

# Universitätskurs

## Entwicklung von Zeichnungen für Videospiele



## Universitätskurs Entwicklung von Zeichnungen für Videospiele

- » Modalität: **online**
- » Dauer: **6 Wochen**
- » Qualifizierung: **TECH Technische Universität**
- » Aufwand: **16 Std./Woche**
- » Zeitplan: **in Ihrem eigenen Tempo**
- » Prüfungen: **online**

Internetzugang: [www.techtitute.com/de/videospiele/universitatskurs/entwicklung-zeichnungen-videospiele](http://www.techtitute.com/de/videospiele/universitatskurs/entwicklung-zeichnungen-videospiele)

# Index

01

Präsentation

---

Seite 4

02

Ziele

---

Seite 8

03

Kursleitung

---

Seite 12

04

Struktur und Inhalt

---

Seite 16

05

Methodik

---

Seite 20

06

Qualifizierung

---

Seite 28

# 01

# Präsentation

Bei der Entwicklung von Videospielen ist es wichtig, Ideen zu entwickeln und ihnen die richtige Form zu geben, die man sich vorstellen kann. Die Kenntnis der Grundlagen des Zeichnens und die Berücksichtigung aktueller Referenzen im Bereich der digitalen Unterhaltung ermöglichen denjenigen, die sich in diesem Berufsfeld spezialisieren möchten, eine gute Praxis. Dieses Programm gibt dem Videospieldesigner alle Werkzeuge an die Hand, um von der Idee zur Tat zu schreiten. All dies ist in einem Programm zusammengefasst, das sich dadurch auszeichnet, dass es zu 100 % online und in nur 6 Wochen unterrichtet wird, um dem Studenten effizientes Lernen in kürzester Zeit zu garantieren.





“

*Zeichnen wie ein Profi erfordert Disziplin.  
In diesem Programm lernen Sie, wie Sie  
die richtigen Referenzen nehmen und  
der richtigen Routine folgen"*

Bei der Entwicklung eines Videospiele scheint es nicht nur um Kreativität zu gehen, sondern auch um Fortbildung und Aktualisierungen. Um Ideen entwickeln zu können, müssen die Grundlagen verstanden werden. Früher mag es ausgereicht haben, sie zu Papier zu bringen, aber heute, mit dem Einsatz neuer Technologien, Software und der Unmittelbarkeit der Marktbedürfnisse, wird von den Fachleuten mehr Wissen verlangt.

Der Student wird verstehen, dass es als Illustrator oder Designer notwendig ist, aus der Komfortzone herauszutreten, um neue Perspektiven einzunehmen, und er wird lernen, dass es wichtig ist, an spezialisierten Gemeinschaften und Veranstaltungen teilzunehmen, in denen neue Trends integriert werden, und zu wissen, wie man sie nutzen kann, ebenso wie die Meinungen und das Feedback aus seinem Umfeld.

Dieses Programm richtet sich an Personen, die ihre Fähigkeiten perfektionieren und in professionelle Werkzeuge verwandeln wollen. Aus diesem Grund profitieren immer mehr Menschen von der Studienmethodik Online der TECH Technologischen Universität, die eine Fortbildung in einem sicheren und personalisierten Umfeld durch agile und effiziente Lernprozesse ermöglicht.

TECH bietet ein umfassendes Online-Bildungsprogramm, das von Experten entwickelte praktische und theoretische Inhalte zum Herunterladen enthält. Die Studenten haben Zugang zu einem digitalen Campus mit Foren, Sitzungsräumen, digitalen Bibliotheken, Chats und *Streaming*-Plattformen, der sich an alle richtet, die sich für die berufliche Fortbildung interessieren.

Dieser **Universitätskurs in Entwicklung von Zeichnungen für Videospiele** enthält das vollständigste und aktuellste Programm auf dem Markt. Die hervorstechendsten Merkmale sind:

- ◆ Die Entwicklung von Fallstudien, die von Experten für Videospiele-Design präsentiert werden
- ◆ Der grafische und schematische Inhalt liefert praktische Informationen zu den Disziplinen, die für die berufliche Praxis wesentlich sind
- ◆ Der Prozess der Selbstbeurteilung zur Verbesserung des Lernens durch praktische Übungen
- ◆ Sein besonderer Schwerpunkt liegt auf den vielen Facetten, die ein Projekt zur Entwicklung eines Videospiele ausmachen
- ◆ Theoretische Vorträge, Fragen an den Experten, Diskussionsforen zu kontroversen Themen und individuelle Reflexionsarbeit
- ◆ Die Verfügbarkeit des Zugriffs auf die Inhalte von jedem festen oder tragbaren Gerät mit Internetanschluss



*Dank der in diesem Programm angewandten Methodik ist es möglich, Spaß zu haben, zu studieren und gleichzeitig zu arbeiten"*

“

*Interagieren Sie mit den verschiedenen Gemeinschaften von Videospispezialisten und unterscheiden Sie zwischen den am besten geeigneten Referenzen, die Ihnen helfen werden, Ihren eigenen Stil zu definieren"*

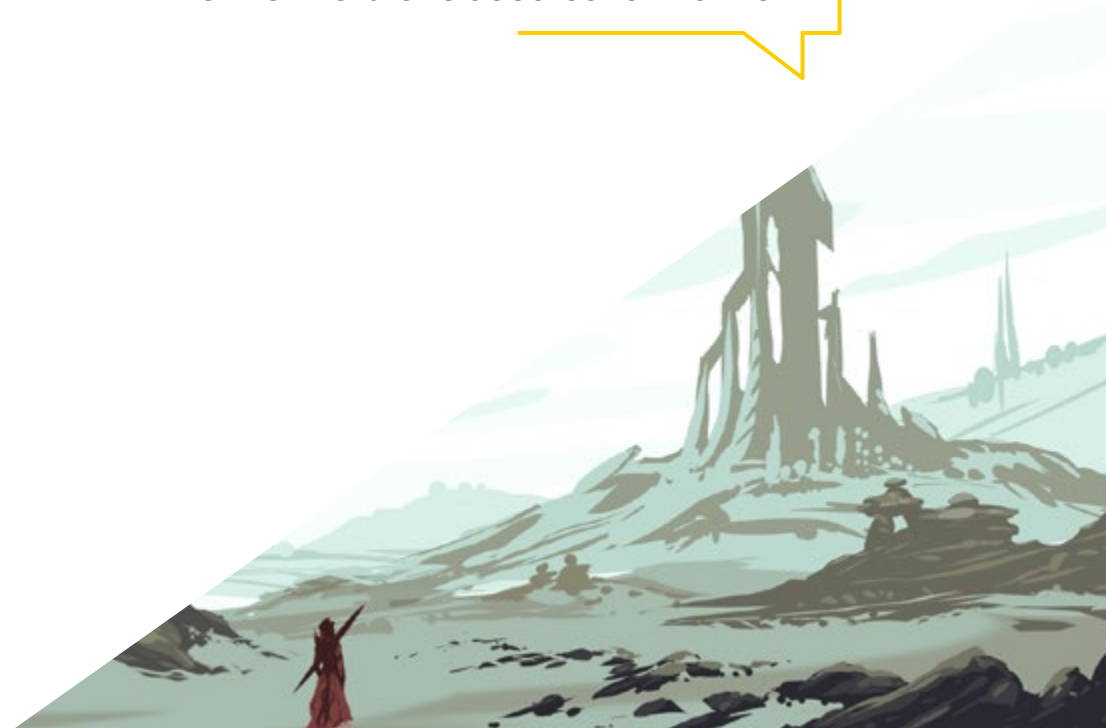
Zu den Lehrkräften des Programms gehören Fachleute aus der Branche, die ihre Berufserfahrung in diese Fortbildung einbringen, sowie renommierte Fachleute von Referenzgesellschaften und angesehenen Universitäten.

Die multimedialen Inhalte, die mit den neuesten Bildungstechnologien entwickelt wurden, ermöglichen den Fachleuten ein situiertes und kontextbezogenes Lernen, d. h. eine simulierte Umgebung, die ein immersives Training ermöglicht, das auf reale Situationen ausgerichtet ist.

Das Konzept dieses Studiengangs konzentriert sich auf problemorientiertes Lernen, bei dem die Fachkraft versuchen muss, die verschiedenen Situationen aus der beruflichen Praxis zu lösen, die während des gesamten Studiengangs gestellt werden. Zu diesem Zweck wird sie von einem innovativen interaktiven Videosystem unterstützt, das von renommierten Experten entwickelt wurde.

*Gestalten Sie Ihre Ideen wie ein echter Profi und konzentrieren Sie Ihr Profil auf das Arbeitsumfeld der Videospisindustrie.*

*Sie werden lernen, wie Sie mit den in diesem Programm gelehrt Techniken der Abstraktion und Veränderung aus Ihrer Komfortzone ausbrechen können.*



# 02 Ziele

Der Universitätskurs in Entwicklung von Zeichnungen für Videospiele gibt den Studenten die Werkzeuge an die Hand, die sie brauchen, um sich in der kreativen Welt zurechtzufinden, indem sie ihren eigenen Parametern und Routinen folgen, aber auch die Grundlagen einer Karriere verstehen, die ständig in Bewegung ist. Das Zeichnen von Posen, das Formen von Linien, die Entwicklung eines Notizbuchs, das Ausprobieren von Stilen und das Zeichnen aus der Fantasie werden am Ende dieses Programms möglich sein, ebenso wie das Lernen, auf Empfehlungen und Meinungen zu hören, die es Ihnen erleichtern werden, Ihren eigenen Stil zu entwickeln, um eine Zukunft auf professioneller Basis zu schaffen.





“

*Entwickeln Sie Ihre Fähigkeit, dank der von TECH angewandten Methodik auf einfache Weise jede komplexe Form aus Ihrer Vorstellung zu zeichnen“*



## Allgemeine Ziele

---

- ◆ Erlernen der effektivsten professionellen Zeichentechniken und -verfahren
- ◆ Einführung effektiver Arbeitsroutinen für effiziente Ergebnisse
- ◆ Praktische Anwendung der erlernten Techniken dank der interaktiven Methodik des Kurses
- ◆ Erwerb von Fähigkeiten, um zu verstehen, welches die besten Referenzen und Meinungen sind, die man bei der Entwicklung des eigenen Stils berücksichtigen sollte





## Spezifische Ziele

---

- ◆ Eigene Zeichentechniken entwickeln
- ◆ Professionelle und effektive Arbeitsroutinen erstellen
- ◆ Die Techniken kennen, um aus der Komfortzone herauszukommen
- ◆ Kennenlernen der Gemeinschaften, um aktiv an ihnen teilzunehmen und Feedback einzuholen

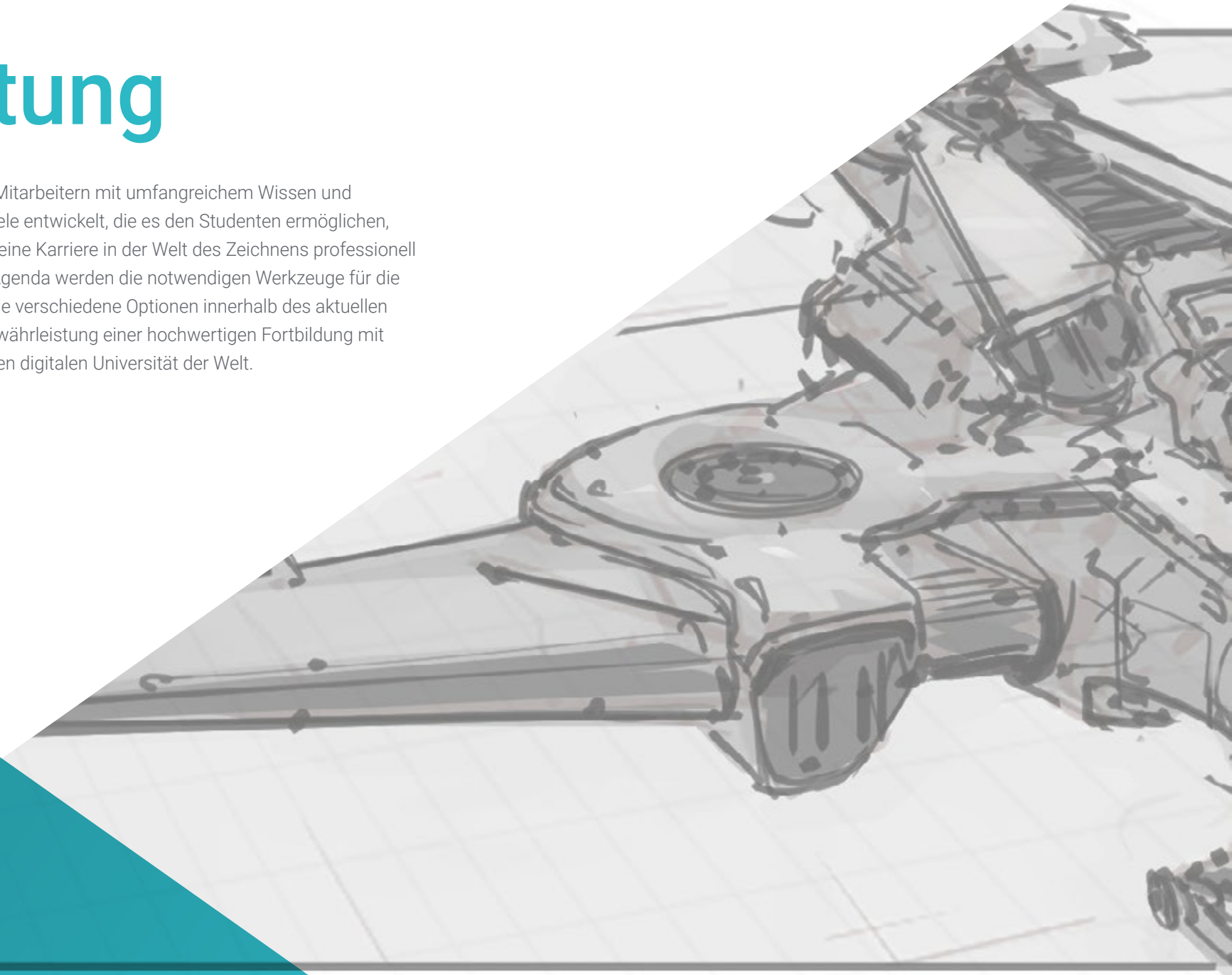
“

*Indem Sie neue Zeichentechniken erlernen, werden Sie Ihre eigenen entwickeln und einzigartige Figuren für Ihre nächsten Videospiele schaffen“*

# 03

## Kursleitung

Dieser Universitätskurs wurde von Mitarbeitern mit umfangreichem Wissen und Erfahrung in der Kunst für Videospiele entwickelt, die es den Studenten ermöglichen, ihre Fähigkeiten zu verbessern, um eine Karriere in der Welt des Zeichnens professionell zu beginnen; durch eine definierte Agenda werden die notwendigen Werkzeuge für die Studenten zur Verfügung gestellt, die verschiedene Optionen innerhalb des aktuellen Arbeitsmarktes wählen können. Gewährleistung einer hochwertigen Fortbildung mit Unterstützung von TECH, der größten digitalen Universität der Welt.





“

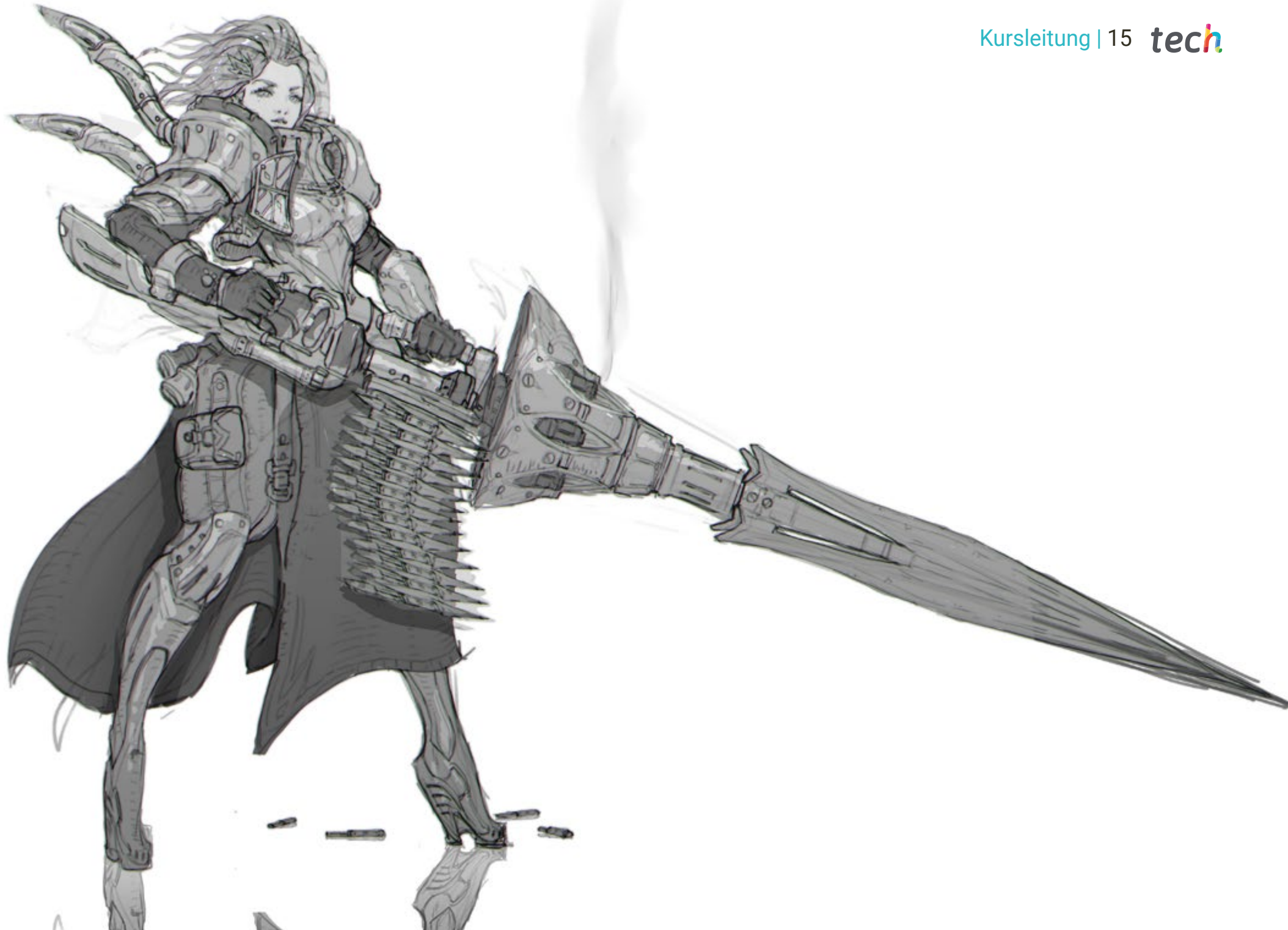
*Lernen Sie von Experten aus der Welt der Videospielekunst und eröffnen Sie sich neue Möglichkeiten"*

## Leitung



### Hr. Mikel Alaez, Jon

- Konzeptkünstler für Figuren im English Coach Podcast
- Konzeptkünstler in Máster D
- Hochschulabschluss in Kunst an der Universität der Schönen Künste UPV
- Concept Art und digitale Illustration in Master D Rendr



# 04

## Struktur und Inhalt

Das Design dieses Universitätskurses in Entwicklung von Zeichnungen für Videospiele ist in ein ganzes Studienprogramm über die Kunst in der Videospieleindustrie eingebettet. Die Verteilung der Inhalte wurde so gestaltet, dass der Student das erforderliche Wissen auf dynamische Weise erwirbt und die wichtigsten und praktischsten Konzepte für das Lernen auf natürliche und bequeme Weise erhält. Immer mit der Unterstützung des fachkundigen Dozententeams und der Möglichkeit, an Gemeinschaften teilzunehmen, die ihre Referenzen auf aktuelle Art und Weise nähren, indem sie sich von jedem Gerät mit Internetanschluss aus verbinden und an ihre tägliche Planung anpassen.







“

*Unmittelbarkeit und Entwicklung  
sind zwei Merkmale der  
heutigen Zeit, die man in seine  
Berufsausbildung einbeziehen  
muss, um erfolgreich zu sein"*

## Modul 1. Zeichnung entwickeln

- 1.1. Aus der Phantasie schöpfen
  - 1.1.1. Start
  - 1.1.2. Praktiken
  - 1.1.3. Tipps
- 1.2. Referenzen suchen und entwickeln
  - 1.2.1. Verschiedene Referenzen
  - 1.2.2. Pinterest
  - 1.2.3. Zu vermeidende Referenzen
- 1.3. Routinen
  - 1.3.1. Routine
  - 1.3.2. Spaß an Studien
  - 1.3.3. Pausen
- 1.4. Zeichnen von Posen
  - 1.4.1. Seiten
  - 1.4.2. Zeit
  - 1.4.3. Täglich
- 1.5. Entwicklung eines Notebooks
  - 1.5.1. Welches Notebook?
  - 1.5.2. Wann?
  - 1.5.3. Inhalt
- 1.6. Raus aus der Komfortzone
  - 1.6.1. Ändern
  - 1.6.2. Abstraktion





- 1.7. Stile testen
  - 1.7.1. Autoren
  - 1.7.2. Verschiedene
  - 1.7.3. Studieren
- 1.8. Feedback einholen
  - 1.8.1. Freundschaften
  - 1.8.2. Soziale Netzwerke
  - 1.8.3. Es nicht persönlich nehmen
- 1.9. An Gemeinschaften teilnehmen
  - 1.9.1. Online-Gemeinschaften
  - 1.9.2. Ereignisse in der Stadt
- 1.10. Verbesserung der Basis
  - 1.10.1. Praktiken
  - 1.10.2. Zurück
  - 1.10.3. Wiederholen

“

*Machen Sie sich bereit, der beste Zeichner zu werden und die Geschichte zu erzählen, die alle sehen wollen"*

# 05 Methodik

Dieses Fortbildungsprogramm bietet eine andere Art des Lernens. Unsere Methodik wird durch eine zyklische Lernmethode entwickelt: **das Relearning**.

Dieses Lehrsystem wird z. B. an den renommiertesten medizinischen Fakultäten der Welt angewandt und wird von wichtigen Publikationen wie dem **New England Journal of Medicine** als eines der effektivsten angesehen.





“

*Entdecken Sie Relearning, ein System, das das herkömmliche lineare Lernen aufgibt und Sie durch zyklische Lehrsysteme führt: eine Art des Lernens, die sich als äußerst effektiv erwiesen hat, insbesondere in Fächern, die Auswendiglernen erfordern"*

## Fallstudie zur Kontextualisierung aller Inhalte

Unser Programm bietet eine revolutionäre Methode zur Entwicklung von Fähigkeiten und Kenntnissen. Unser Ziel ist es, Kompetenzen in einem sich wandelnden, wettbewerbsorientierten und sehr anspruchsvollen Umfeld zu stärken.

“

*Mit TECH werden Sie eine Art des Lernens erleben, die die Grundlagen der traditionellen Universitäten in der ganzen Welt verschiebt”*



*Sie werden Zugang zu einem Lernsystem haben, das auf Wiederholung basiert, mit natürlichem und progressivem Unterricht während des gesamten Lehrplans.*



*Die Studenten lernen durch gemeinschaftliche Aktivitäten und reale Fälle die Lösung komplexer Situationen in realen Geschäftsumgebungen.*

## Eine innovative und andersartige Lernmethode

Dieses TECH-Programm ist ein von Grund auf neu entwickeltes, intensives Lehrprogramm, das die anspruchsvollsten Herausforderungen und Entscheidungen in diesem Bereich sowohl auf nationaler als auch auf internationaler Ebene vorsieht. Dank dieser Methodik wird das persönliche und berufliche Wachstum gefördert und ein entscheidender Schritt in Richtung Erfolg gemacht. Die Fallmethode, die Technik, die diesem Inhalt zugrunde liegt, gewährleistet, dass die aktuellste wirtschaftliche, soziale und berufliche Realität berücksichtigt wird.

“

*Unser Programm bereitet Sie darauf vor, sich neuen Herausforderungen in einem unsicheren Umfeld zu stellen und in Ihrer Karriere erfolgreich zu sein"*

Die Fallstudienmethode ist das am weitesten verbreitete Lernsystem an den besten Business Schools der Welt, seit es sie gibt. Die Fallmethode wurde 1912 entwickelt, damit die Jurastudenten das Recht nicht nur anhand theoretischer Inhalte erlernen, sondern ihnen reale, komplexe Situationen vorlegen, damit sie fundierte Entscheidungen treffen und Werturteile darüber fällen können, wie diese zu lösen sind. Sie wurde 1924 als Standardlehrmethode in Harvard eingeführt.

Was sollte eine Fachkraft in einer bestimmten Situation tun? Mit dieser Frage konfrontieren wir Sie in der Fallmethode, einer handlungsorientierten Lernmethode. Während des gesamten Kurses werden Sie mit mehreren realen Fällen konfrontiert. Sie müssen Ihr gesamtes Wissen integrieren, recherchieren, argumentieren und Ihre Ideen und Entscheidungen verteidigen.

## Relearning Methodik

TECH kombiniert die Methodik der Fallstudien effektiv mit einem 100%igen Online-Lernsystem, das auf Wiederholung basiert und in jeder Lektion 8 verschiedene didaktische Elemente kombiniert.

Wir ergänzen die Fallstudie mit der besten 100%igen Online-Lehrmethode: Relearning.

*Im Jahr 2019 erzielten wir die besten Lernergebnisse aller spanischsprachigen Online-Universitäten der Welt.*



Bei TECH lernen Sie mit einer hochmodernen Methodik, die darauf ausgerichtet ist, die Führungskräfte der Zukunft auszubilden. Diese Methode, die an der Spitze der weltweiten Pädagogik steht, wird Relearning genannt.

Unsere Universität ist die einzige in der spanischsprachigen Welt, die für die Anwendung dieser erfolgreichen Methode zugelassen ist. Im Jahr 2019 ist es uns gelungen, die Gesamtzufriedenheit unserer Studenten (Qualität der Lehre, Qualität der Materialien, Kursstruktur, Ziele...) in Bezug auf die Indikatoren der besten Online-Universität in Spanisch zu verbessern.



In unserem Programm ist das Lernen kein linearer Prozess, sondern erfolgt in einer Spirale (lernen, verlernen, vergessen und neu lernen). Daher wird jedes dieser Elemente konzentrisch kombiniert. Mit dieser Methode wurden mehr als 650.000 Hochschulabsolventen mit beispiellosem Erfolg in so unterschiedlichen Bereichen wie Biochemie, Genetik, Chirurgie, internationales Recht, Managementfähigkeiten, Sportwissenschaft, Philosophie, Recht, Ingenieurwesen, Journalismus, Geschichte, Finanzmärkte und -Instrumente ausgebildet. Dies alles in einem sehr anspruchsvollen Umfeld mit einer Studentenschaft mit hohem sozioökonomischem Profil und einem Durchschnittsalter von 43,5 Jahren.

*Das Relearning ermöglicht es Ihnen, mit weniger Aufwand und mehr Leistung zu lernen, sich mehr auf Ihr Fachgebiet einzulassen, einen kritischen Geist zu entwickeln, Argumente zu verteidigen und Meinungen zu kontrastieren: eine direkte Gleichung zum Erfolg.*

Nach den neuesten wissenschaftlichen Erkenntnissen der Neurowissenschaften wissen wir nicht nur, wie wir Informationen, Ideen, Bilder und Erinnerungen organisieren, sondern auch, dass der Ort und der Kontext, in dem wir etwas gelernt haben, von grundlegender Bedeutung dafür sind, dass wir uns daran erinnern und es im Hippocampus speichern können, um es in unserem Langzeitgedächtnis zu behalten.

Auf diese Weise sind die verschiedenen Elemente unseres Programms im Rahmen des so genannten neurokognitiven kontextabhängigen E-Learnings mit dem Kontext verbunden, in dem der Teilnehmer seine berufliche Praxis entwickelt.



Dieses Programm bietet die besten Lehrmaterialien, die sorgfältig für Fachleute aufbereitet sind:



#### Studienmaterial

Alle didaktischen Inhalte werden von den Fachleuten, die den Kurs unterrichten werden, speziell für den Kurs erstellt, so dass die didaktische Entwicklung wirklich spezifisch und konkret ist.

Diese Inhalte werden dann auf das audiovisuelle Format angewendet, um die TECH-Online-Arbeitsmethode zu schaffen. Und das alles mit den neuesten Techniken, die dem Studenten qualitativ hochwertige Stücke aus jedem einzelnen Material zur Verfügung stellen.



#### Meisterklassen

Die Nützlichkeit der Expertenbeobachtung ist wissenschaftlich belegt.

Das sogenannte Learning from an Expert baut Wissen und Gedächtnis auf und schafft Vertrauen für zukünftige schwierige Entscheidungen.



#### Fertigkeiten und Kompetenzen Praktiken

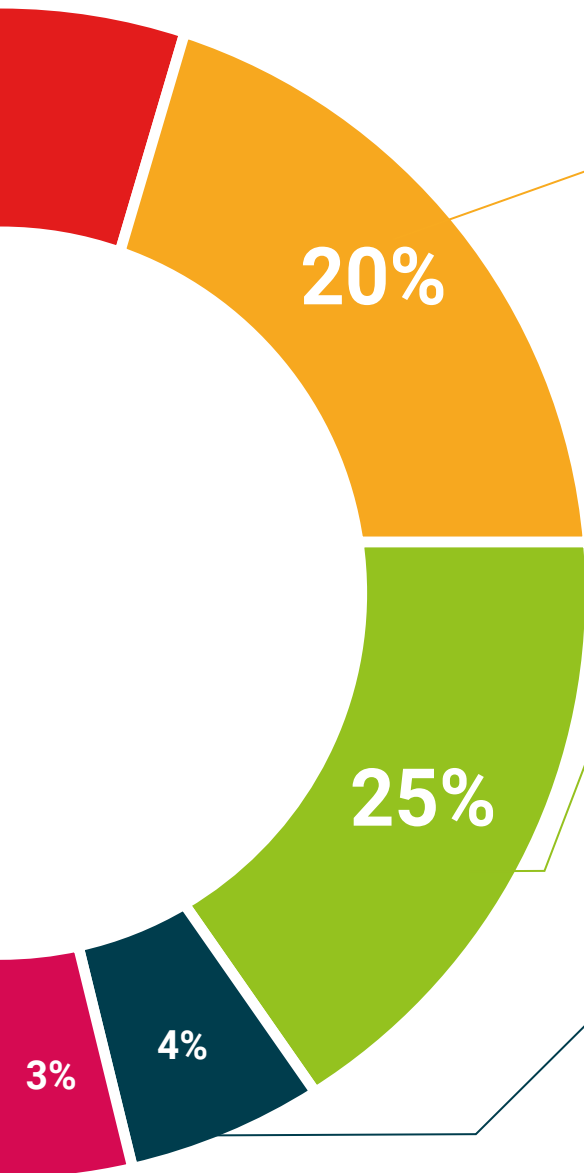
Sie werden Aktivitäten durchführen, um spezifische Kompetenzen und Fertigkeiten in jedem Fachbereich zu entwickeln. Praktiken und Dynamiken zum Erwerb und zur Entwicklung der Fähigkeiten und Fertigkeiten, die ein Spezialist im Rahmen der Globalisierung, in der wir leben, entwickeln muss.



#### Weitere Lektüren

Aktuelle Artikel, Konsensdokumente und internationale Leitfäden, u.a. In der virtuellen Bibliothek von TECH haben die Studenten Zugang zu allem, was sie für ihre Ausbildung benötigen.





#### Fallstudien

Sie werden eine Auswahl der besten Fallstudien vervollständigen, die speziell für diese Qualifizierung ausgewählt wurden. Die Fälle werden von den besten Spezialisten der internationalen Szene präsentiert, analysiert und betreut.



#### Interaktive Zusammenfassungen

Das TECH-Team präsentiert die Inhalte auf attraktive und dynamische Weise in multimedialen Pillen, die Audios, Videos, Bilder, Diagramme und konzeptionelle Karten enthalten, um das Wissen zu vertiefen.

Dieses einzigartige Bildungssystem für die Präsentation multimedialer Inhalte wurde von Microsoft als "europäische Erfolgsgeschichte" ausgezeichnet.



#### Prüfung und Nachprüfung

Die Kenntnisse der Studenten werden während des gesamten Programms regelmäßig durch Bewertungs- und Selbsteinschätzungsaktivitäten und -übungen beurteilt und neu bewertet, so dass die Studenten überprüfen können, wie sie ihre Ziele erreichen.



06

# Qualifizierung

Der Universitätskurs in Entwicklung von Zeichnungen für Videospiele garantiert neben der strengsten und aktuellsten Ausbildung auch den Zugang zu einem von der TECH Technologischen Universität ausgestellten Diplom.



“

*Schließen Sie dieses Programm  
erfolgreich ab und erhalten Sie Ihren  
Universitätsabschluss ohne lästige  
Reisen oder Formalitäten"*

Dieser **Universitätskurs in Entwicklung von Zeichnungen für Videospiele** enthält das vollständigste und aktuellste Programm auf dem Markt.

Sobald der Student die Prüfungen bestanden hat, erhält er/sie per Post\* mit Empfangsbestätigung das entsprechende Diplom, ausgestellt von der **TECH Technologischen Universität**.

Das von **TECH Technologische Universität** ausgestellte Diplom drückt die erworbene Qualifikation aus und entspricht den Anforderungen, die in der Regel von Stellenbörsen, Auswahlprüfungen und Berufsbildungsausschüssen verlangt werden.

Titel: **Universitätskurs in Entwicklung von Zeichnungen für Videospiele**

Anzahl der offiziellen Arbeitsstunden: **150 Std.**



\*Haager Apostille. Für den Fall, dass der Student die Haager Apostille für sein Papierdiplom beantragt, wird TECH EDUCATION die notwendigen Vorkehrungen treffen, um diese gegen eine zusätzliche Gebühr zu beschaffen.

zukunft

gesundheit vertrauen menschen  
erziehung information tutoren  
garantie akkreditierung unterricht  
institutionen technologie lernen

**tech** technologische  
universität

### Universitätskurs

Entwicklung von  
Zeichnungen für  
Videospiele

- » Modalität: online
- » Dauer: 6 Wochen
- » Qualifizierung: TECH Technologische Universität
- » Aufwand: 16 Std./Woche
- » Zeitplan: in Ihrem eigenen Tempo
- » Prüfungen: online

# Universitätskurs

## Entwicklung von Zeichnungen für Videospiele

