

Curso Universitario

Desarrollo de Dibujo para Videojuegos



Curso Universitario Desarrollo de Dibujo para Videojuegos

- » Modalidad: **online**
- » Duración: **6 semanas**
- » Titulación: **TECH Global University**
- » Acreditación: **6 ECTS**
- » Horario: **a tu ritmo**
- » Exámenes: **online**

Acceso web: www.techtitute.com/videojuegos/curso-universitario/desarrollo-dibujo-videojuegos

Índice

01

Presentación

pág. 4

02

Objetivos

pág. 8

03

Dirección del curso

pág. 12

04

Estructura y contenido

pág. 16

05

Metodología

pág. 20

06

Titulación

pág. 28

01

Presentación

En la creación de videojuegos desarrollar las ideas y plasmarlas de manera correcta desde la imaginación requiere preparación y dedicación. Conocer las bases del dibujo y tomar referencias actualizadas en el sector del entretenimiento digital hará posible las buenas prácticas para aquellos que se quieran especializar en este ámbito profesional. En este programa de estudio se brindarán todas las herramientas al diseñador de videojuegos para que pase de la idea a la acción. Todo ello, condensado en un programa que destaca por impartirse en modalidad 100% online y en tan solo 6 semanas: para garantizar al alumno un aprendizaje eficiente y en el menor tiempo posible.





“

Dibujar como un profesional requiere disciplina. En este programa aprenderás a tomar las referencias correctas y seguir la rutina adecuada”

No solo la creatividad parece ser suficiente a la hora de desarrollar un videojuego, se necesita de capacitación y actualización. Se deben entender las bases para poder desarrollar las ideas, el plasmar en papel puede que fuese suficiente en algún momento de la historia, pero ahora, con el uso de nuevas tecnologías, softwares y la inmediatez de las necesidades del mercado demandan del profesional mayor conocimiento.

El estudiante entenderá que como dibujante o diseñador es necesario salir de la zona de confort para mirar nuevas perspectivas, además aprender que es importante participar en comunidades especializadas y eventos donde se integren las nuevas tendencias y saber cómo aprovecharlas, así como también las opiniones y el feedback de su entorno.

Este programa ha sido ideado para las personas que quieren perfeccionar su habilidad y transformarla en una herramienta profesional. Es por ello que con la metodología de estudio online de TECH Global University cada vez son más las personas beneficiadas capacitándose en un entorno seguro y personalizado a través de procesos ágiles y eficaces de aprendizaje.

TECH ofrece un completo programa educativo en línea que agrupa contenido práctico y teórico descargable, diseñado por expertos. Donde el estudiante cuenta con un campus digital compuesto de foros, salas de reuniones, bibliotecas digitales, chats y plataformas de *Streaming*, dirigido a todo el que sienta pasión por la capacitación profesional.

Este **Curso Universitario en Desarrollo de Dibujo para Videojuegos** contiene el programa más completo y actualizado del mercado. Sus características más destacadas son:

- ◆ El desarrollo de casos prácticos presentados por expertos en diseño para videojuegos
- ◆ Los contenidos gráficos y esquemáticos con los que está concebido recogen una información práctica sobre aquellas disciplinas indispensables para el ejercicio profesional
- ◆ El proceso de autoevaluación para mejorar el aprendizaje a través de ejercicios prácticos
- ◆ Su especial hincapié en las múltiples facetas que componen un proyecto de desarrollo de videojuegos
- ◆ Las lecciones teóricas, preguntas al experto, foros de discusión de temas controvertidos y trabajos de reflexión individual
- ◆ La disponibilidad de acceso a los contenidos descargables desde cualquier dispositivo fijo o portátil con conexión a internet



Disfrutar, estudiar y trabajar a la vez es posible gracias a la metodología aplicada en este programa”

“

Interactúa con las diferentes comunidades de especialistas en videojuegos y discierne entre las referencias más adecuadas que ayudarán a definir tu estilo propio”

El programa incluye en su cuadro docente a profesionales del sector que vierten en esta capacitación la experiencia de su trabajo, además de reconocidos especialistas de sociedades de referencia y universidades de prestigio.

Su contenido multimedia, elaborado con la última tecnología educativa, permitirá al profesional un aprendizaje situado y contextual, es decir, un entorno simulado que proporcionará una capacitación inmersiva programada para entrenarse ante situaciones reales.

El diseño de este programa se centra en el Aprendizaje Basado en Problemas, mediante el cual el profesional deberá tratar de resolver las distintas situaciones de práctica profesional que se le planteen a lo largo del curso académico. Para ello, contará con la ayuda de un novedoso sistema de vídeo interactivo realizado por reconocidos expertos.

Dale forma a tus ideas como un verdadero profesional y enfoca tu perfil al entorno laboral de la industria de los videojuegos.

Aprenderás a no quedarte estancado y salir de tu zona de confort con las técnicas de abstracción y cambio impartidas en este programa.



02

Objetivos

El Curso Universitario en Desarrollo de Dibujo para Videojuegos brindará las herramientas al alumno para que sea capaz de profesionalizarse en el mundo creativo, siguiendo parámetros y rutinas propias, pero entendiendo los fundamentos de una carrera que está en constante movimiento. Dibujar poses, plasmar líneas, desarrollar una libreta, probar estilos y dibujar desde la imaginación, será posible al finalizar este programa, aprendiendo además a escuchar recomendaciones y opiniones que le harán más fácil la construcción de un estilo propio para crear futuro sobre sus bases profesionales.



“

Desarrolla tu habilidad de dibujar cualquier forma compleja desde la imaginación de manera sencilla gracias a la metodología aplicada por TECH”



Objetivos generales

- ◆ Aprender las más efectivas técnicas y procedimientos de dibujo profesional
- ◆ Implementar rutinas efectivas de trabajo para obtener resultados eficientes
- ◆ Realizar trabajos prácticos aplicando las técnicas aprendidas gracias a la metodología interactiva del curso
- ◆ Adquirir habilidades para entender cuáles son las mejores referencias y opiniones a considerar a la hora de desarrollar un estilo propio





Objetivos específicos

- ◆ Desarrollar las técnicas de dibujo propias
- ◆ Crear rutinas de trabajo profesionales y efectivas
- ◆ Conocer las técnicas para salir de la zona de confort
- ◆ Conocer las comunidades para participar activamente en ellas y buscar feedback

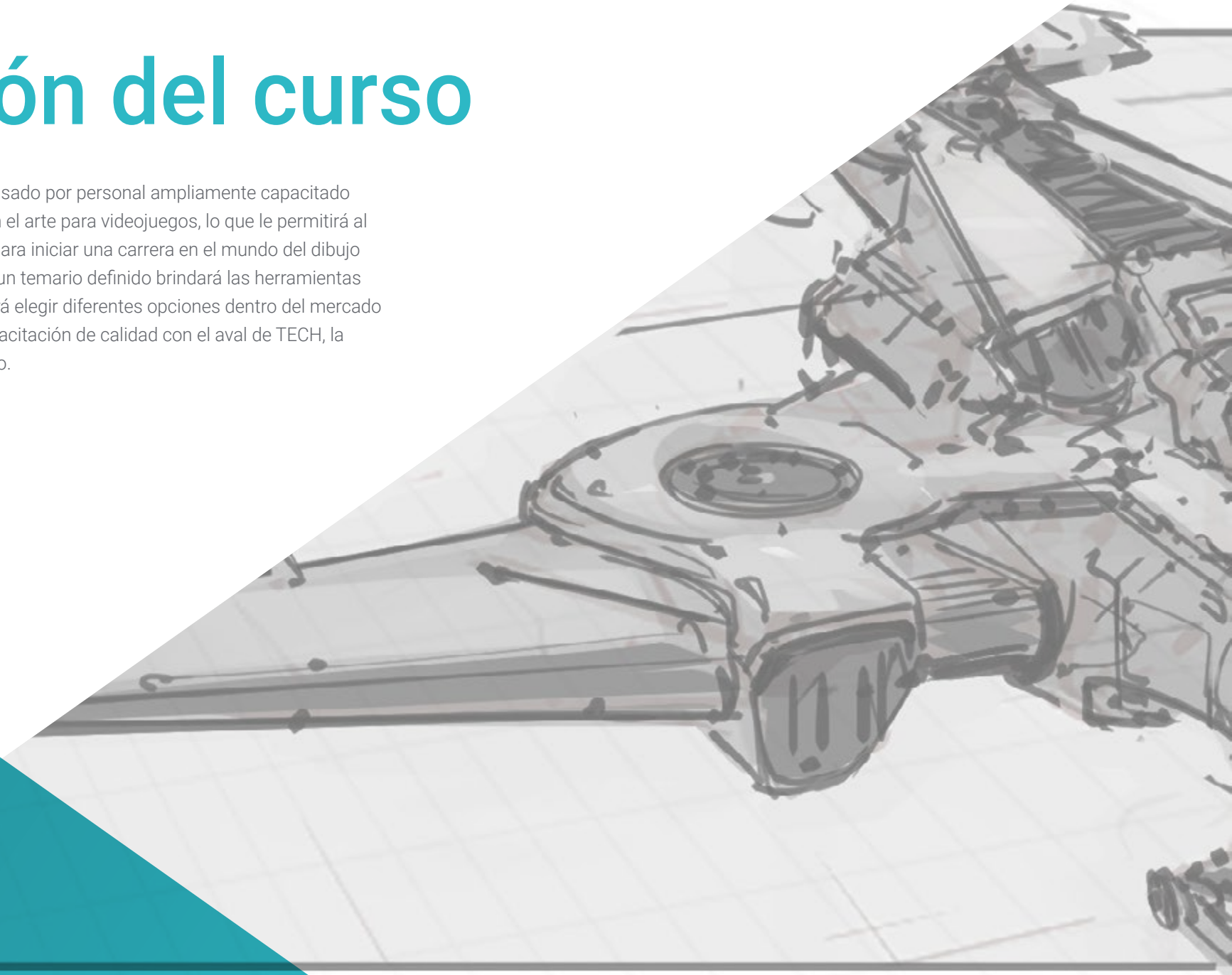
“

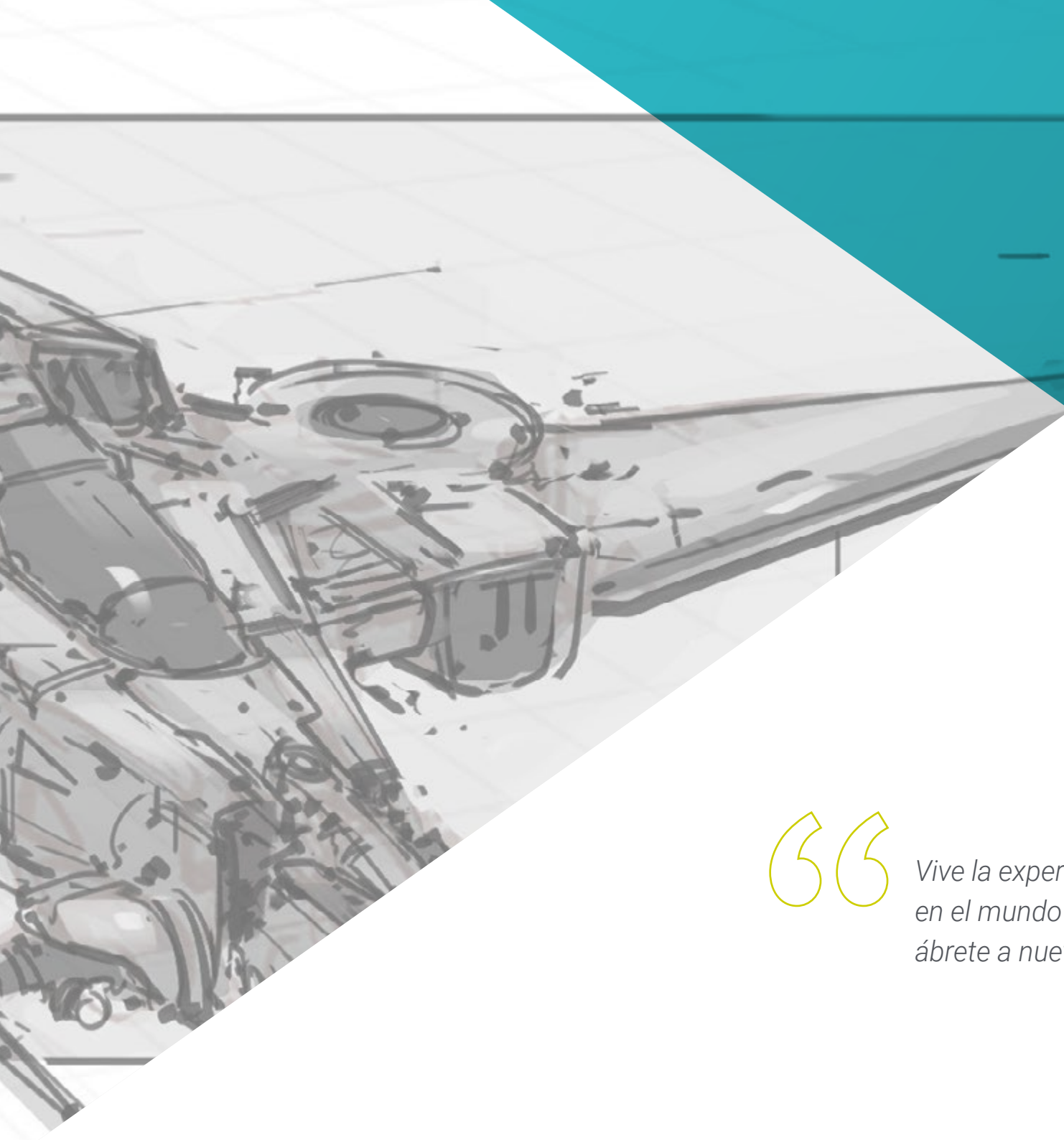
Con el aprendizaje de nuevas técnicas de dibujo, desarrollarás las propias y crearás piezas únicas en tus próximos videojuegos”

03

Dirección del curso

Este curso universitario ha sido pensado por personal ampliamente capacitado de conocimientos y experiencias en el arte para videojuegos, lo que le permitirá al alumno potenciar sus habilidades para iniciar una carrera en el mundo del dibujo de manera profesional; a través de un temario definido brindará las herramientas necesarias al estudiante quien podrá elegir diferentes opciones dentro del mercado laboral actual. Asegurando una capacitación de calidad con el aval de TECH, la mayor universidad digital del mundo.





“

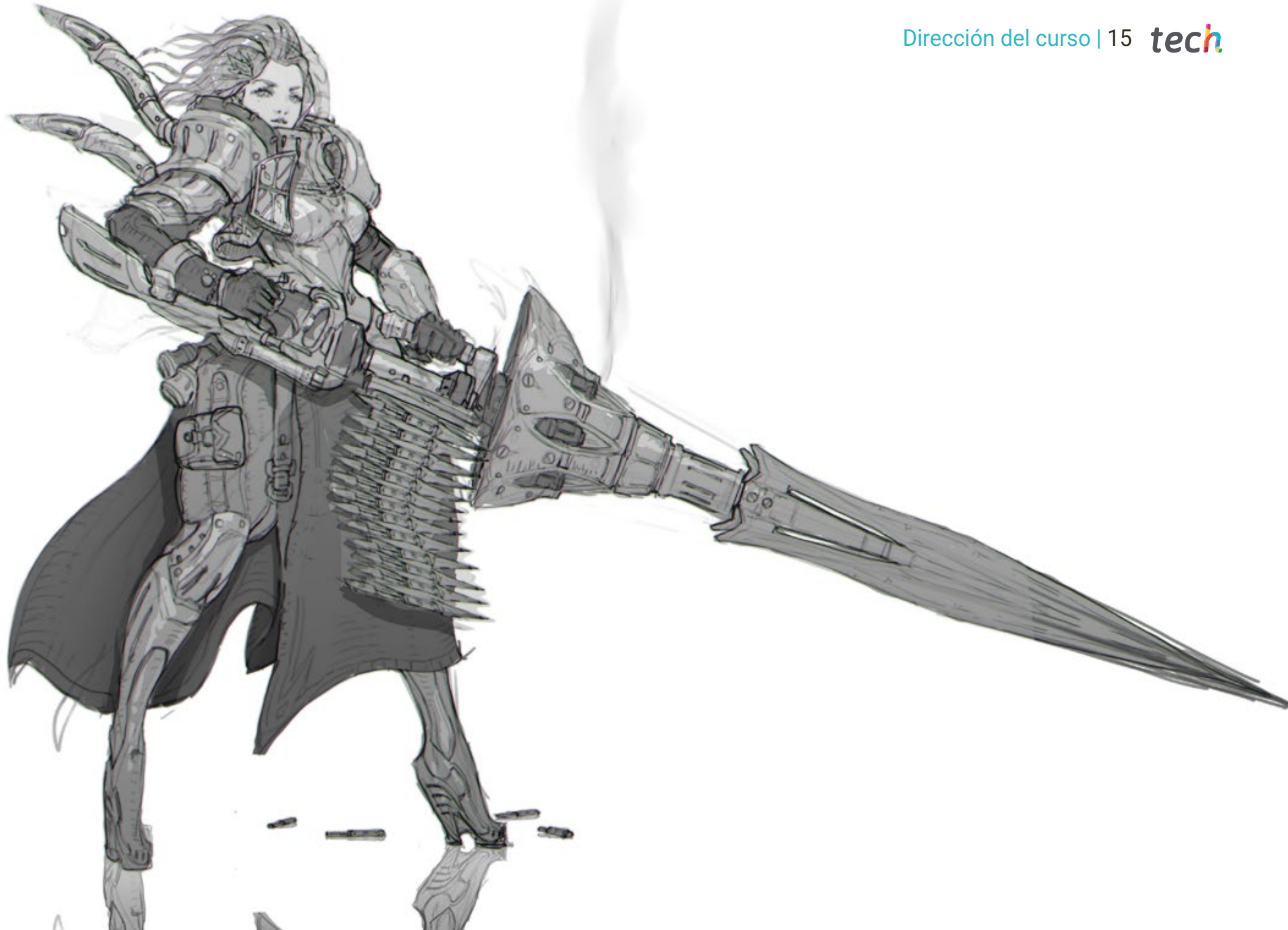
Vive la experiencia de aprender de expertos en el mundo del arte para videojuegos y ábrete a nuevas oportunidades”

Dirección



D. Mikel Alaez, Jon

- Artista conceptual para personajes en English Coach Podcast
- Artista conceptual en Máster D
- Graduado en Arte en la Universidad de Bellas Artes UPV
- Concept Art e Ilustración Digital en Máster D Rendr



04

Estructura y contenido

El diseño de este Curso Universitario en Desarrollo de Dibujo para Videojuegos está inmerso dentro de todo un programa de estudio del arte en dicha industria. La distribución de los contenidos ha sido ideada para que el alumno obtenga los conocimientos requeridos de forma dinámica, obteniendo los conceptos más relevantes y prácticos para su aprendizaje de forma natural y cómoda. Contando siempre con el acompañamiento del equipo docente experto y la posibilidad de participar en comunidades que nutran de manera actualizada sus referencias, conectándose desde cualquier dispositivo con internet y ajustado a su planificación diaria.





“

La inmediatez y evolución son dos características de la actualidad, para ser exitoso debes incluirlas en tu capacitación profesional”

Módulo 1. Desarrollar dibujo

- 1.1. Dibujar desde la imaginación
 - 1.1.1. Empezar
 - 1.1.2. Prácticas
 - 1.1.3. Consejos
- 1.2. Búsqueda y desarrollo de referencias
 - 1.2.1. Diferentes referencias
 - 1.2.2. Pinterest
 - 1.2.3. Referencias a evitar
- 1.3. Rutinas
 - 1.3.1. Rutina
 - 1.3.2. Disfrutar estudios
 - 1.3.3. Descansos
- 1.4. Dibujo de poses
 - 1.4.1. Páginas
 - 1.4.2. Tiempo
 - 1.4.3. Diarias
- 1.5. Desarrollar una libreta
 - 1.5.1. ¿Qué libreta?
 - 1.5.2. ¿Cuándo?
 - 1.5.3. Contenido
- 1.6. Salir de la zona de confort
 - 1.6.1. Cambiar
 - 1.6.2. Abstracción





- 1.7. Probar estilos
 - 1.7.1. Autores
 - 1.7.2. Diferentes
 - 1.7.3. Estudiarlo
- 1.8. Buscar feedback
 - 1.8.1. Amistades
 - 1.8.2. Redes sociales
 - 1.8.3. No tomarlo personal
- 1.9. Participar en comunidades
 - 1.9.1. Comunidades online
 - 1.9.2. Eventos ciudad
- 1.10. Mejorar las bases
 - 1.10.1. Prácticas
 - 1.10.2. Volver
 - 1.10.3. Rehacer

“

Prepárate para ser el mejor dibujante y poder contar la historia que todos quieran ver”

05

Metodología

Este programa de capacitación ofrece una forma diferente de aprender. Nuestra metodología se desarrolla a través de un modo de aprendizaje de forma cíclica: **el Relearning**.

Este sistema de enseñanza es utilizado, por ejemplo, en las facultades de medicina más prestigiosas del mundo y se ha considerado uno de los más eficaces por publicaciones de gran relevancia como el **New England Journal of Medicine**.





“

Descubre el Relearning, un sistema que abandona el aprendizaje lineal convencional para llevarte a través de sistemas cíclicos de enseñanza: una forma de aprender que ha demostrado su enorme eficacia, especialmente en las materias que requieren memorización”

Estudio de Caso para contextualizar todo el contenido

Nuestro programa ofrece un método revolucionario de desarrollo de habilidades y conocimientos. Nuestro objetivo es afianzar competencias en un contexto cambiante, competitivo y de alta exigencia.

“

Con TECH podrás experimentar una forma de aprender que está moviendo los cimientos de las universidades tradicionales de todo el mundo”



Accederás a un sistema de aprendizaje basado en la reiteración, con una enseñanza natural y progresiva a lo largo de todo el temario.



Un método de aprendizaje innovador y diferente

El presente programa de TECH es una enseñanza intensiva, creada desde 0, que propone los retos y decisiones más exigentes en este campo, ya sea en el ámbito nacional o internacional. Gracias a esta metodología se impulsa el crecimiento personal y profesional, dando un paso decisivo para conseguir el éxito. El método del caso, técnica que sienta las bases de este contenido, garantiza que se sigue la realidad económica, social y profesional más vigente.

“*Nuestro programa te prepara para afrontar nuevos retos en entornos inciertos y lograr el éxito en tu carrera*”

El alumno aprenderá, mediante actividades colaborativas y casos reales, la resolución de situaciones complejas en entornos empresariales reales.

El método del caso ha sido el sistema de aprendizaje más utilizado por las mejores escuelas de negocios del mundo desde que éstas existen. Desarrollado en 1912 para que los estudiantes de Derecho no solo aprendiesen las leyes a base de contenidos teóricos, el método del caso consistió en presentarles situaciones complejas reales para que tomaran decisiones y emitieran juicios de valor fundamentados sobre cómo resolverlas.

En 1924 se estableció como método estándar de enseñanza en Harvard.

Ante una determinada situación, ¿qué debería hacer un profesional? Esta es la pregunta a la que te enfrentamos en el método del caso, un método de aprendizaje orientado a la acción. A lo largo de 4 años, te enfrentarás a múltiples casos reales. Deberás integrar todos tus conocimientos, investigar, argumentar y defender tus ideas y decisiones.

Relearning Methodology

TECH aúna de forma eficaz la metodología del Estudio de Caso con un sistema de aprendizaje 100% online basado en la reiteración, que combina 8 elementos didácticos diferentes en cada lección.

Potenciamos el Estudio de Caso con el mejor método de enseñanza 100% online: el Relearning.

En 2019, obtuvimos los mejores resultados de aprendizaje de todas las universidades online en español en el mundo.

En TECH aprenderás con una metodología vanguardista concebida para capacitar a los directivos del futuro. Este método, a la vanguardia pedagógica mundial, se denomina Relearning.

Nuestra universidad es la única en habla hispana licenciada para emplear este exitoso método. En 2019, conseguimos mejorar los niveles de satisfacción global de nuestros alumnos (calidad docente, calidad de los materiales, estructura del curso, objetivos...) con respecto a los indicadores de la mejor universidad online en español.



En nuestro programa, el aprendizaje no es un proceso lineal, sino que sucede en espiral (aprender, desaprender, olvidar y reaprender). Por eso, se combinan cada uno de estos elementos de forma concéntrica. Con esta metodología se han capacitado más de 650.000 graduados universitarios con un éxito sin precedentes en ámbitos tan distintos como la bioquímica, la genética, la cirugía, el derecho internacional, las habilidades directivas, las ciencias del deporte, la filosofía, el derecho, la ingeniería, el periodismo, la historia o los mercados e instrumentos financieros. Todo ello en un entorno de alta exigencia, con un alumnado universitario de un perfil socioeconómico alto y una media de edad de 43,5 años.

El Relearning te permitirá aprender con menos esfuerzo y más rendimiento, implicándote más en tu capacitación, desarrollando el espíritu crítico, la defensa de argumentos y el contraste de opiniones: una ecuación directa al éxito.

A partir de la última evidencia científica en el ámbito de la neurociencia, no solo sabemos organizar la información, las ideas, las imágenes y los recuerdos, sino que sabemos que el lugar y el contexto donde hemos aprendido algo es fundamental para que seamos capaces de recordarlo y almacenarlo en el hipocampo, para retenerlo en nuestra memoria a largo plazo.

De esta manera, y en lo que se denomina Neurocognitive context-dependent e-learning, los diferentes elementos de nuestro programa están conectados con el contexto donde el participante desarrolla su práctica profesional.



Este programa ofrece los mejores materiales educativos, preparados a conciencia para los profesionales:



Material de estudio

Todos los contenidos didácticos son creados por los especialistas que van a impartir el curso, específicamente para él, de manera que el desarrollo didáctico sea realmente específico y concreto.

Estos contenidos son aplicados después al formato audiovisual, para crear el método de trabajo online de TECH. Todo ello, con las técnicas más novedosas que ofrecen piezas de gran calidad en todos y cada uno los materiales que se ponen a disposición del alumno.



Clases magistrales

Existe evidencia científica sobre la utilidad de la observación de terceros expertos.

El denominado Learning from an Expert afianza el conocimiento y el recuerdo, y genera seguridad en las futuras decisiones difíciles.



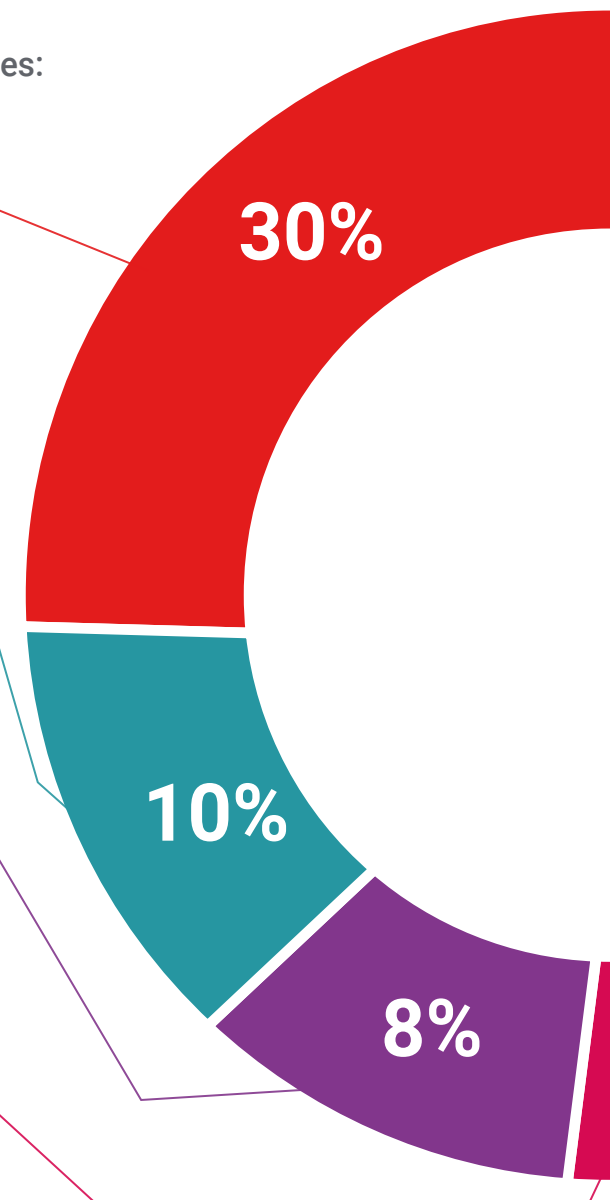
Prácticas de habilidades y competencias

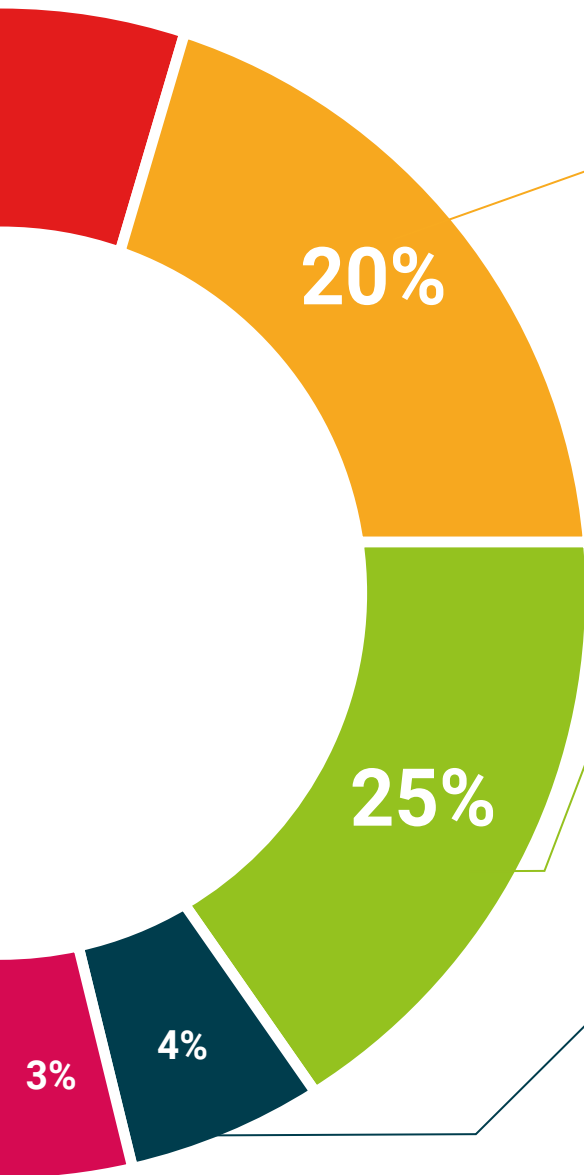
Realizarán actividades de desarrollo de competencias y habilidades específicas en cada área temática. Prácticas y dinámicas para adquirir y desarrollar las destrezas y habilidades que un especialista precisa desarrollar en el marco de la globalización que vivimos.



Lecturas complementarias

Artículos recientes, documentos de consenso y guías internacionales, entre otros. En la biblioteca virtual de TECH el estudiante tendrá acceso a todo lo que necesita para completar su capacitación.





Case studies

Completarán una selección de los mejores casos de estudio elegidos expresamente para esta titulación. Casos presentados, analizados y tutorizados por los mejores especialistas del panorama internacional.



Resúmenes interactivos

El equipo de TECH presenta los contenidos de manera atractiva y dinámica en píldoras multimedia que incluyen audios, vídeos, imágenes, esquemas y mapas conceptuales con el fin de afianzar el conocimiento.

Este exclusivo sistema educativo para la presentación de contenidos multimedia fue premiado por Microsoft como "Caso de éxito en Europa".



Testing & Retesting

Se evalúan y reevalúan periódicamente los conocimientos del alumno a lo largo del programa, mediante actividades y ejercicios evaluativos y autoevaluativos para que, de esta manera, el estudiante compruebe cómo va consiguiendo sus metas.



06

Titulación

El Curso Universitario en Desarrollo de Dibujo para Videojuegos garantiza, además de la capacitación más rigurosa y actualizada, el acceso a un título de Curso Universitario expedido por TECH Global University.



“

Supera con éxito este programa y recibe tu titulación universitaria sin desplazamientos ni farragosos trámites”

Este programa te permitirá obtener el título propio de **Curso Universitario en Desarrollo de Dibujo para Videojuegos** avalado por **TECH Global University**, la mayor Universidad digital del mundo.

TECH Global University, es una Universidad Oficial Europea reconocida públicamente por el Gobierno de Andorra (*boletín oficial*). Andorra forma parte del Espacio Europeo de Educación Superior (EEES) desde 2003. El EEES es una iniciativa promovida por la Unión Europea que tiene como objetivo organizar el marco formativo internacional y armonizar los sistemas de educación superior de los países miembros de este espacio. El proyecto promueve unos valores comunes, la implementación de herramientas conjuntas y fortaleciendo sus mecanismos de garantía de calidad para potenciar la colaboración y movilidad entre estudiantes, investigadores y académicos.

Este título propio de **TECH Global University**, es un programa europeo de formación continua y actualización profesional que garantiza la adquisición de las competencias en su área de conocimiento, confiriendo un alto valor curricular al estudiante que supere el programa.

Título: **Curso Universitario en Desarrollo de Dibujo para Videojuegos**

Modalidad: **online**

Duración: **6 semanas**

Acreditación: **6 ECTS**





Curso Universitario Desarrollo de Dibujo para Videojuegos

- » Modalidad: online
- » Duración: 6 semanas
- » Titulación: TECH Global University
- » Acreditación: 6 ECTS
- » Horario: a tu ritmo
- » Exámenes: online

Curso Universitario Desarrollo de Dibujo para Videojuegos

