

Certificat

Développement du Dessin pour les Jeux Vidéo



Certificat

Développement du Dessin pour les Jeux Vidéo

- » Modalité: en ligne
- » Durée: 6 semaines
- » Qualification: TECH Université Technologique
- » Intensité: 16h/semaine
- » Horaire: à votre rythme
- » Examens: en ligne

Accès au site web: www.techtitute.com/fr/jeux-video/cours/developpement-dessin-jeux-video

Sommaire

01

Présentation

page 4

02

Objectifs

page 8

03

Direction de la formation

page 12

04

Structure et contenu

page 16

05

Méthodologie

page 20

06

Diplôme

page 28

01

Présentation

Dans la création de jeux vidéo, développer des idées et leur donner la bonne forme à partir de l'imagination demande de la préparation et du dévouement. Connaître les bases du dessin et prendre des références actualisées dans le secteur des loisirs numériques permettra de bonnes pratiques à ceux qui veulent se spécialiser dans ce domaine professionnel. Ce programme d'études fournira au concepteur de jeux vidéo tous les outils nécessaires pour passer de l'idée à l'action. Tout cela, condensé dans un programme qui se distingue par le fait qu'il est enseigné 100% en ligne et en seulement 6 semaines: pour garantir à l'étudiant un apprentissage efficace dans le temps le plus court possible.





“

Dessiner comme un professionnel demande de la discipline. Dans ce programme, vous apprendrez à prendre les bonnes références et à suivre la bonne routine"

La créativité ne semble pas suffire lors du développement d'un jeu vidéo, la formation et la mise à jour sont nécessaires. Les bases doivent être comprises pour pouvoir développer des idées. Les transcrire sur papier a peut-être été suffisant à un moment donné de l'histoire, mais aujourd'hui, avec l'utilisation des nouvelles technologies, des logiciels et l'immédiateté des besoins du marché, des connaissances plus approfondies sont exigées du professionnel.

L'étudiant comprendra qu'en tant qu'illustrateur ou designer, il est nécessaire de sortir de sa zone de confort pour envisager de nouvelles perspectives. Il apprendra également qu'il est important de participer à des communautés et des événements spécialisés où les nouvelles tendances sont intégrées et de savoir en tirer parti, ainsi que des opinions et des réactions de son environnement.

Ce programme est destiné aux personnes qui souhaitent perfectionner leurs compétences et les transformer en outils professionnels. C'est pourquoi, avec la méthodologie d'étude en ligne de TECH Université Technologique, de plus en plus de personnes bénéficient d'une formation dans un environnement sûr et personnalisé grâce à des processus d'apprentissage flexibles et efficaces.

TECH propose un programme éducatif en ligne complet qui rassemble des contenus pratiques et théoriques téléchargeables, conçus par des experts. Les étudiants ont accès à un campus numérique avec des forums, des salles de réunion, des bibliothèques numériques, des chats et des plateformes de *Streaming*, qui s'adresse à tous ceux qui se passionnent pour la formation professionnelle.

Ce **Certificat en Développement du Dessin pour les Jeux Vidéo** contient le programme le plus complet et le plus à jour du marché. Ses principales caractéristiques sont:

- ◆ Le développement d'études de cas présentées par des experts en conception de jeux vidéo
- ◆ Le contenu graphique et pratique de l'ouvrage fournit des informations concrètes sur les disciplines essentielles à la pratique professionnelle
- ◆ Le processus d'auto-évaluation pour améliorer l'apprentissage par le biais d'exercices pratiques
- ◆ Il met l'accent sur les nombreuses facettes qui composent un projet de développement de jeux vidéo
- ◆ Des cours théoriques, des questions posées à l'expert, des forums de discussion sur des sujets controversés et un travail de réflexion individuel vous seront proposés
- ◆ La possibilité d'accéder à des contenus téléchargeables depuis n'importe quel appareil fixe ou portable doté d'une connexion internet



Profiter, étudier et travailler en même temps est possible grâce à la méthodologie appliquée dans ce programme"

“

Interagissez avec les différentes communautés de spécialistes du jeu vidéo et discernez les références les plus appropriées qui vous aideront à définir votre propre style"

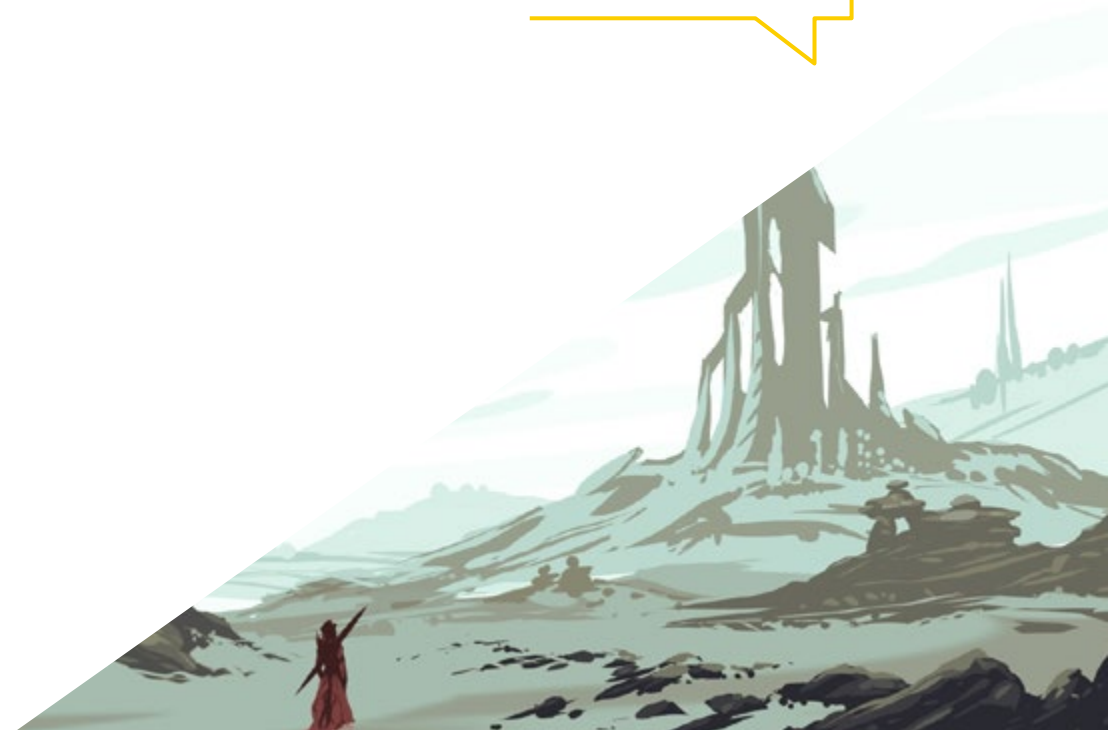
Le corps programme comprend des professionnels du secteur qui apportent l'expérience de leur travail à cette formation, ainsi que des spécialistes reconnus issus de grandes entreprises et d'universités prestigieuses.

Grâce à son contenu multimédia développé avec les dernières technologies éducatives, les spécialistes bénéficieront d'un apprentissage situé et contextuel. Ainsi, ils se formeront dans un environnement simulé qui leur permettra d'apprendre en immersion et de s'entraîner dans des situations réelles.

La conception de ce programme est basée sur l'Apprentissage par Problèmes. Ainsi l'étudiant devra essayer de résoudre les différentes situations de pratique professionnelle qui se présentent à lui tout au long du cursus. Pour ce faire, l'étudiant sera assisté d'un innovant système de vidéos interactives, créé par des experts reconnus.

Mettez en forme vos idées comme un vrai professionnel et concentrez votre profil sur l'environnement de travail de l'industrie des jeux vidéo.

Vous apprendrez à sortir de votre zone de confort grâce aux techniques d'abstraction et de changement enseignées dans ce programme.



02

Objectifs

Le Certificat en Développement du Dessin pour les Jeux Vidéo fournira aux étudiants les outils nécessaires pour devenir des professionnels du monde de la création, en suivant leurs propres paramètres et routines, mais en comprenant les principes fondamentaux d'une carrière en perpétuelle évolution. Dessiner des poses, façonner des lignes, développer un carnet de notes, essayer des styles et dessiner à partir de l'imagination sera possible à la fin de ce programme. Vous apprendrez également à écouter les recommandations et les opinions qui vous permettront de construire plus facilement votre propre style pour créer un avenir sur une base professionnelle.



“

Développez votre capacité à dessiner toute forme complexe issue de votre imagination de manière simple grâce à la méthodologie appliquée par TECH”



Objectifs généraux

- ◆ Apprenez les techniques et procédures de dessin professionnel les plus efficaces
- ◆ Mettre en œuvre des routines de travail efficaces pour des résultats efficients
- ◆ Réaliser des travaux pratiques en appliquant les techniques apprises grâce à la méthodologie interactive du cours
- ◆ Acquérir des compétences pour comprendre quelles sont les meilleures références et opinions à prendre en compte pour développer son propre style





Objectifs spécifiques

- ◆ Développer ses propres techniques de dessin
- ◆ Créer des routines de travail professionnelles et efficaces
- ◆ Connaître les techniques pour sortir de la zone de confort
- ◆ Apprenez à connaître les communautés afin d'y participer activement et d'obtenir feedback

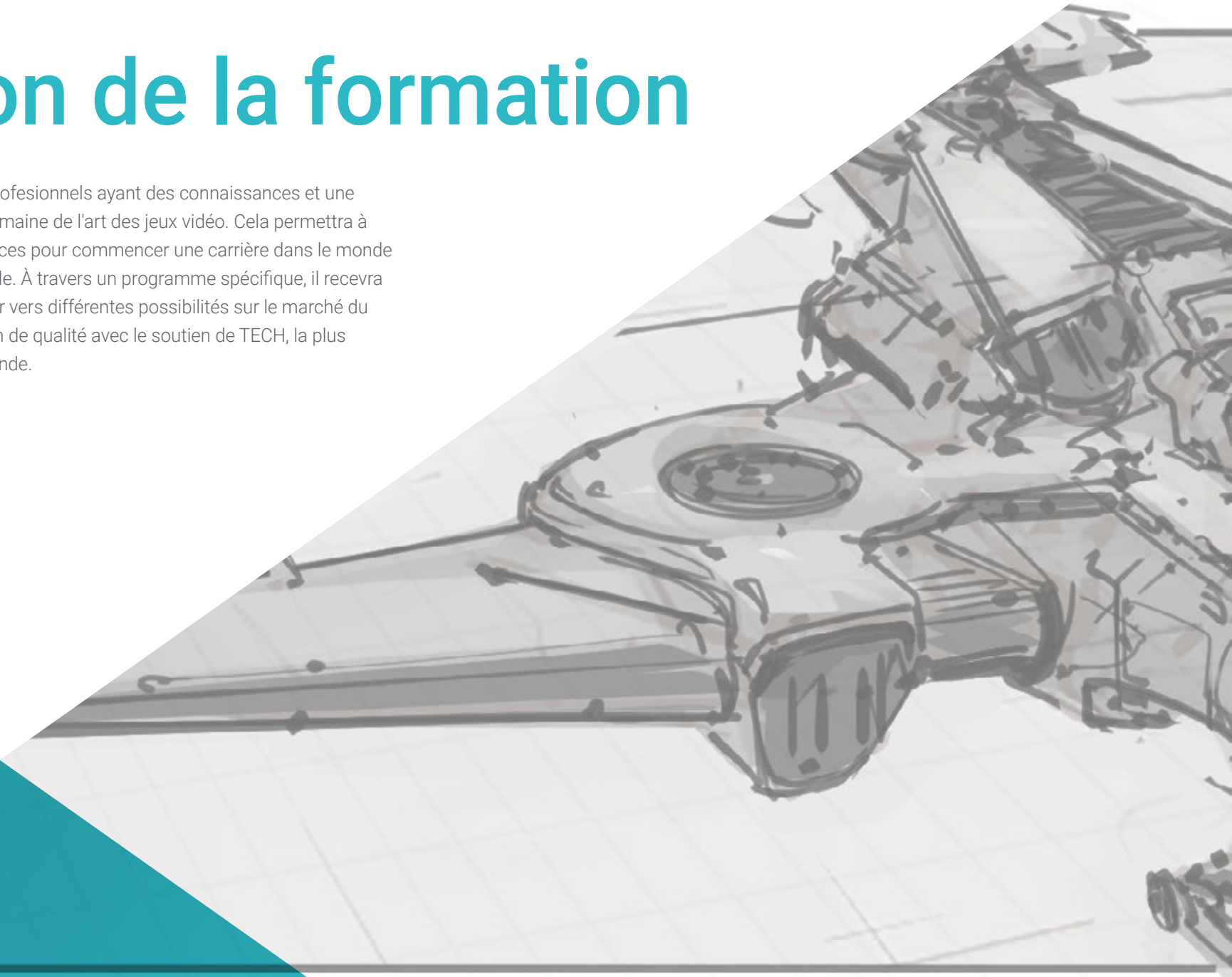
“

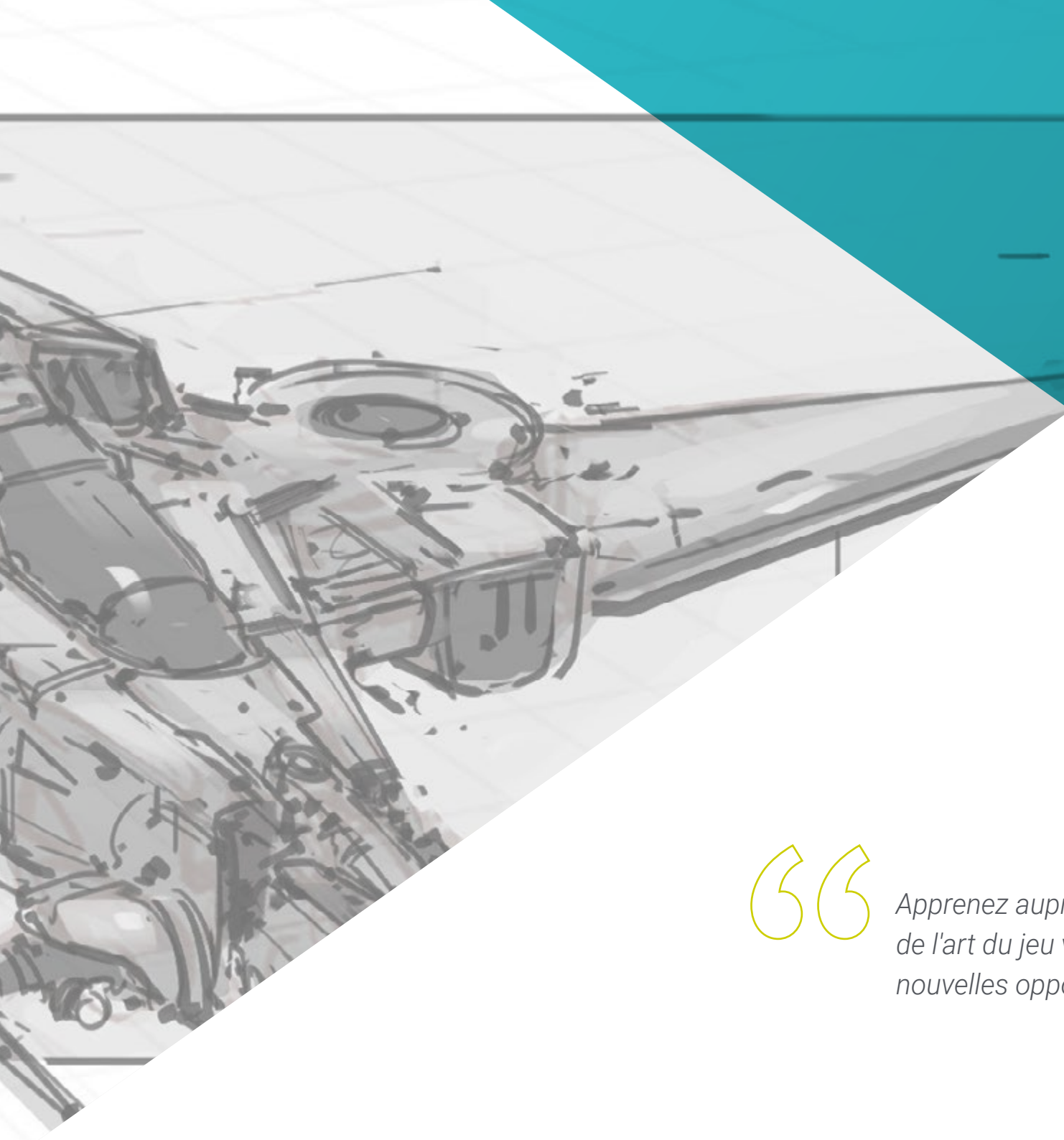
En apprenant de nouvelles techniques de dessin, vous développerez les vôtres et créerez des pièces uniques dans vos prochains jeux vidéo”

03

Direction de la formation

Ce Certificat a été conçu pour les professionnels ayant des connaissances et une expérience approfondies dans le domaine de l'art des jeux vidéo. Cela permettra à l'étudiant d'améliorer ses compétences pour commencer une carrière dans le monde du dessin de manière professionnelle. À travers un programme spécifique, il recevra les outils nécessaires pour s'orienter vers différentes possibilités sur le marché du travail actuel. Assurer une formation de qualité avec le soutien de TECH, la plus grande université numérique du monde.





“

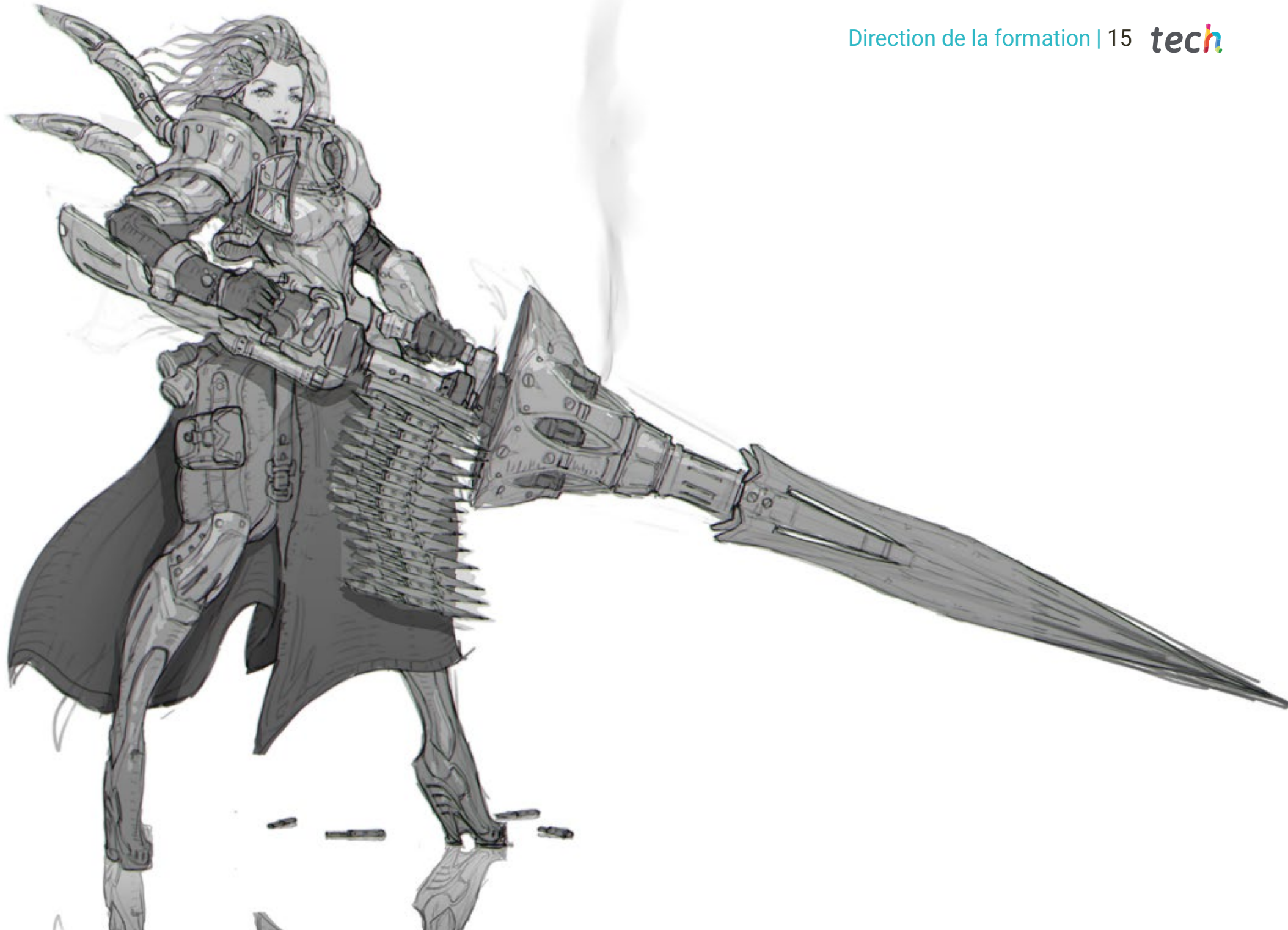
Apprenez auprès d'experts du monde de l'art du jeu vidéo et ouvrez-vous à de nouvelles opportunités"

Direction



D. Mikel Alaez, Jon

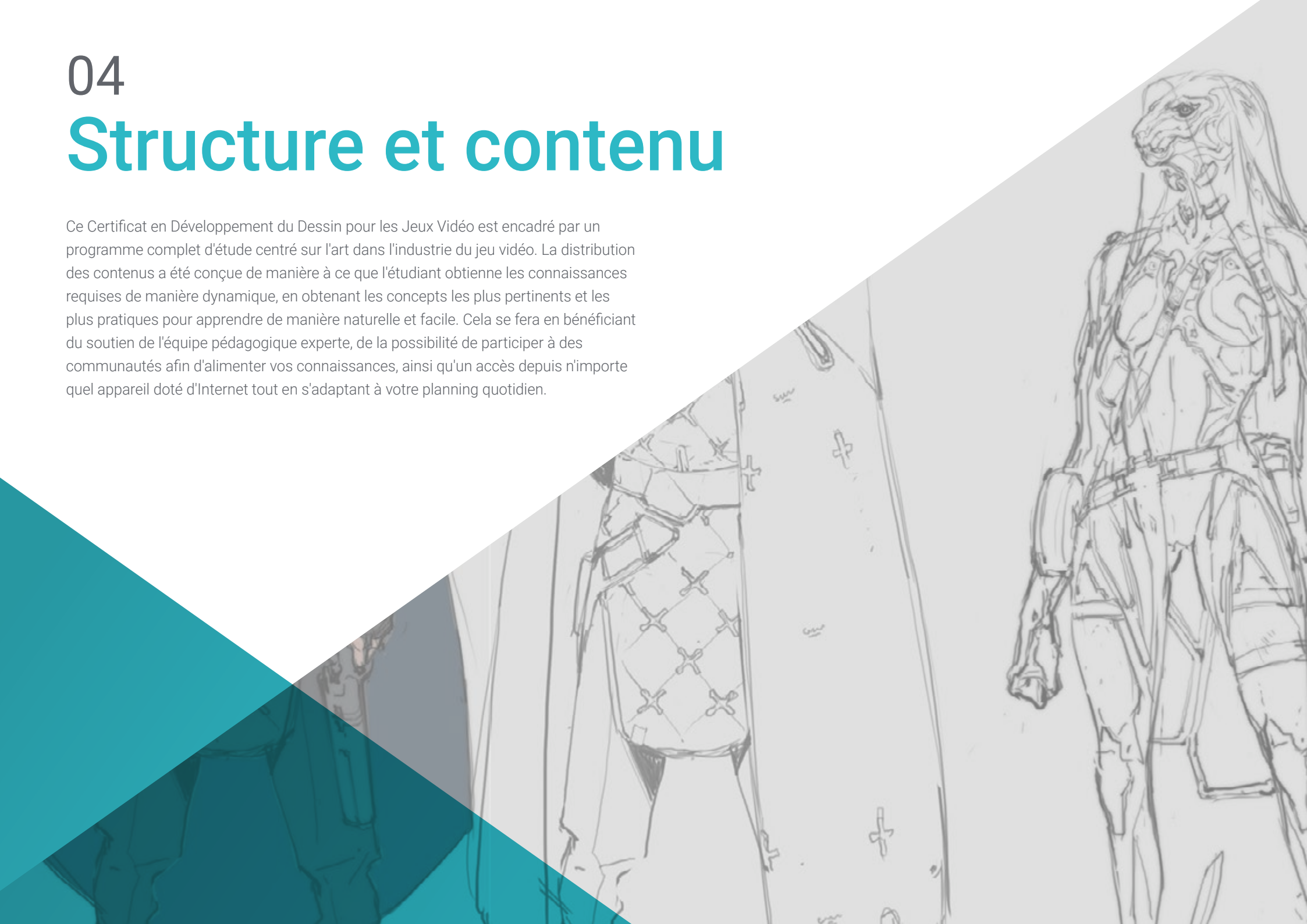
- Artiste conceptuel pour les personnages de English Coach Podcast
- Artiste conceptuel en Master D
- Diplômée en Art à l'Université des Beaux-Arts UPV
- Concept Art et Illustration Numérique à Master D Rendr



04

Structure et contenu

Ce Certificat en Développement du Dessin pour les Jeux Vidéo est encadré par un programme complet d'étude centré sur l'art dans l'industrie du jeu vidéo. La distribution des contenus a été conçue de manière à ce que l'étudiant obtienne les connaissances requises de manière dynamique, en obtenant les concepts les plus pertinents et les plus pratiques pour apprendre de manière naturelle et facile. Cela se fera en bénéficiant du soutien de l'équipe pédagogique experte, de la possibilité de participer à des communautés afin d'alimenter vos connaissances, ainsi qu'un accès depuis n'importe quel appareil doté d'Internet tout en s'adaptant à votre planning quotidien.





“

L'immédiateté et l'évolution sont deux caractéristiques d'aujourd'hui, pour réussir vous devez les inclure dans votre formation professionnelle"

Module 1. Élaborer un dessin

- 1.1. Dessiner à partir de son imagination
 - 1.1.1. Commencer
 - 1.1.2. Stages
 - 1.1.3. Conseils
- 1.2. Recherche et développement de référence
 - 1.2.1. Différentes références
 - 1.2.2. Pinterest
 - 1.2.3. Références à éviter
- 1.3. Routines
 - 1.3.1. Routine
 - 1.3.2. Profiter de ses études
 - 1.3.3. Pausés
- 1.4. Dessin de poses
 - 1.4.1. Pages
 - 1.4.2. Temps
 - 1.4.3. Quotidiennes
- 1.5. Développer un carnet de notes
 - 1.5.1. Quel cahier?
 - 1.5.2. Quand?
 - 1.5.3. Contenu
- 1.6. Sortir de sa zone de confort
 - 1.6.1. Changer
 - 1.6.2. Abstraction





- 1.7. Essayer des styles
 - 1.7.1. Auteurs
 - 1.7.2. Différents
 - 1.7.3. Étude
- 1.8. Cherche un feedback
 - 1.8.1. Amitiés
 - 1.8.2. Les réseaux sociaux
 - 1.8.3. Ne pas le prendre personnellement
- 1.9. Participer aux communautés
 - 1.9.1. Communautés en ligne
 - 1.9.2. Événements en ville
- 1.10. Améliorer les bases
 - 1.10.1. Stages
 - 1.10.2. Retour
 - 1.10.3. Refaire

“

Préparez-vous à être le meilleur dessinateur et à pouvoir raconter l'histoire que tout le monde veut voir”

05

Méthodologie

Ce programme de formation offre une manière différente d'apprendre. Notre méthodologie est développée à travers un mode d'apprentissage cyclique: ***el Relearning***.

Ce système d'enseignement est utilisé, par exemple, dans les écoles de médecine les plus prestigieuses du monde et a été considéré comme l'un des plus efficaces par des publications de premier plan telles que le ***New England Journal of Medicine***.





“

Découvrez le Relearning, un système qui abandonne l'apprentissage linéaire conventionnel pour vous emmener à travers des systèmes d'enseignement cycliques: une façon d'apprendre qui s'est avérée extrêmement efficace, en particulier dans les matières qui nécessitent une mémorisation"

À TECH, nous utilisons la méthode des cas

Notre programme propose une méthode révolutionnaire de développement des compétences et des connaissances. Notre objectif est de renforcer les compétences dans un contexte changeant, compétitif et exigeant.

“

Avec TECH, vous pourrez découvrir une façon d'apprendre qui fait avancer les fondations des universités traditionnelles du monde entier”



Vous bénéficierez d'un système d'apprentissage basé sur la répétition, avec un enseignement naturel et progressif sur l'ensemble du cursus.



L'étudiant apprendra, par le biais d'activités collaboratives et de cas réels, à résoudre des situations complexes dans des environnements commerciaux réels.

Une méthode d'apprentissage innovante et différente

Cette formation TECH est un programme d'enseignement intensif, créé de toutes pièces, qui propose les défis et les décisions les plus exigeants dans ce domaine, tant au niveau national qu'international. Grâce à cette méthodologie, l'épanouissement personnel et professionnel est stimulé, faisant ainsi un pas décisif vers la réussite. La méthode des cas, technique qui constitue la base de ce contenu, permet de suivre la réalité économique, sociale et professionnelle la plus actuelle.



Notre programme vous prépare à relever de nouveaux défis dans des environnements incertains et à réussir votre carrière

La méthode du cas a été le système d'apprentissage le plus utilisé dans les meilleures écoles de commerce du monde depuis qu'elles existent. Développée en 1912 pour que les étudiants en Droit n'apprennent pas seulement le droit sur la base d'un contenu théorique, la méthode des cas consiste à leur présenter des situations réelles complexes afin qu'ils prennent des décisions éclairées et des jugements de valeur sur la manière de les résoudre. Elle a été établie comme méthode d'enseignement standard à Harvard en 1924.

Face à une situation donnée, que doit faire un professionnel? C'est la question à laquelle nous vous confrontons dans la méthode des cas, une méthode d'apprentissage orientée vers l'action. Pendant 4 ans, vous serez confronté à de multiples cas réels. Vous devrez intégrer toutes vos connaissances, faire des recherches, argumenter et défendre vos idées et vos décisions.

Relearning Methodology

TECH combine efficacement la méthodologie des études de cas avec un système d'apprentissage 100% en ligne basé sur la répétition, qui associe 8 éléments didactiques différents dans chaque leçon.

Nous enrichissons l'Étude de Cas avec la meilleure méthode d'enseignement 100% en ligne: le Relearning.

En 2019, nous avons obtenu les meilleurs résultats d'apprentissage de toutes les universités en ligne du monde.

À TECH, vous apprendrez avec une méthodologie de pointe conçue pour former les managers du futur. Cette méthode, à la pointe de la pédagogie mondiale, est appelée Relearning.

Notre université est actuellement université hispanophone à posséder la licence l'autorisant à utiliser la méthode d'apprentissage Relearning. En 2019, nous avons réussi à améliorer les niveaux de satisfaction globale de nos étudiants (qualité de l'enseignement, qualité des supports, structure des cours, objectifs...) par rapport aux indicateurs de la meilleure université en ligne.





Dans notre programme, l'apprentissage n'est pas un processus linéaire mais il se déroule en spirale (nous apprenons, désapprenons, oublions et réapprenons). Par conséquent, ils combinent chacun de ces éléments de manière concentrique. Grâce à cette méthodologie, nous avons formé plus de 650.000 diplômés universitaires avec un succès sans précédent et ce dans toutes les spécialités aussi divers que la biochimie, la génétique, la chirurgie, le droit international, les compétences en matière de gestion, les sciences du sport, la philosophie, le droit, l'ingénierie, le journalisme, l'histoire ou les marchés et instruments financiers. Tout cela dans un environnement très exigeant, avec un corps étudiant universitaire au profil socio-économique élevé et dont l'âge moyen est de 43,5 ans.

Le Relearning vous permettra d'apprendre plus facilement et de manière plus productive tout en développant un esprit critique, en défendant des arguments et en contrastant des opinions: une équation directe vers le succès.

À partir des dernières preuves scientifiques dans le domaine des neurosciences, non seulement nous savons comment organiser les informations, les idées, les images et les souvenirs, mais nous savons aussi que le lieu et le contexte dans lesquels nous avons appris quelque chose sont fondamentaux pour notre capacité à nous en souvenir et à le stocker dans l'hippocampe, pour le conserver dans notre mémoire à long terme.

De cette façon, et dans ce que l'on appelle Neurocognitive context-dependent e-learning les différents éléments de notre programme sont liés au contexte dans lequel le participant développe sa pratique professionnelle.

Dans ce programme, vous aurez accès aux meilleurs supports pédagogiques élaborés spécialement pour vous:



Support d'étude

Tous les contenus didactiques sont créés par les spécialistes qui enseignent les cours. Ils ont été conçus en exclusivité pour la formation afin que le développement didactique soit vraiment spécifique et concret.

Ces contenus sont ensuite appliqués au format audiovisuel, pour créer la méthode de travail TECH en ligne. Tout cela, élaboré avec les dernières techniques afin d'offrir des éléments de haute qualité dans chacun des supports qui sont mis à la disposition de l'apprenant.



Cours magistraux

Il existe de nombreux faits scientifiques prouvant l'utilité de l'observation par un tiers expert.

La méthode "Learning from an Expert" renforce les connaissances et la mémoire, et génère de la confiance pour les futures décisions difficiles.



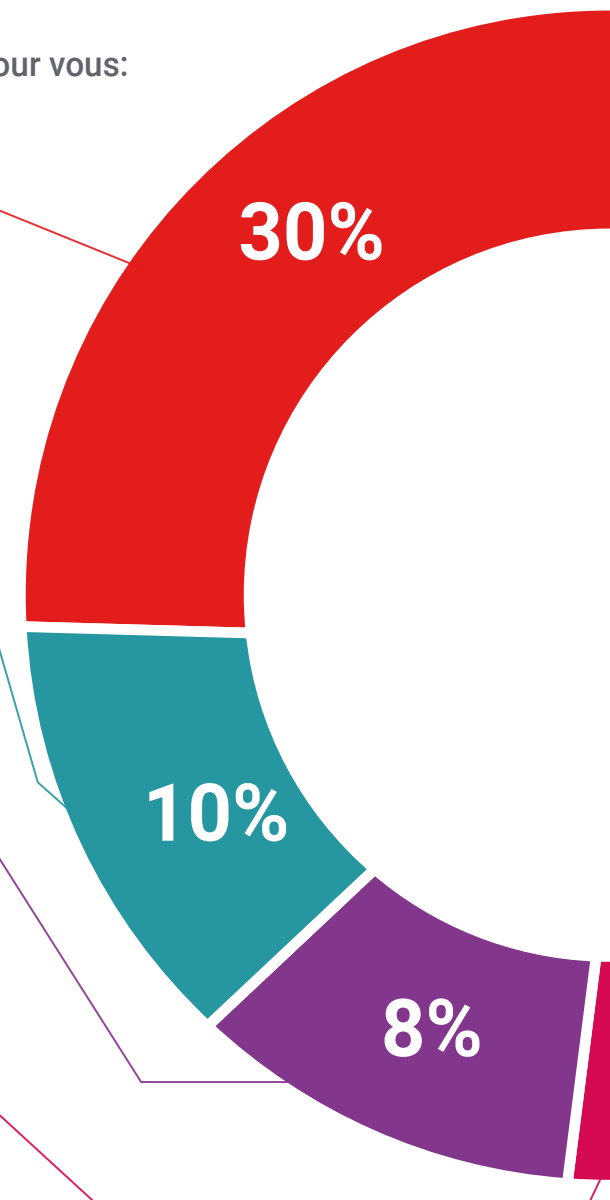
Pratique des aptitudes et des compétences

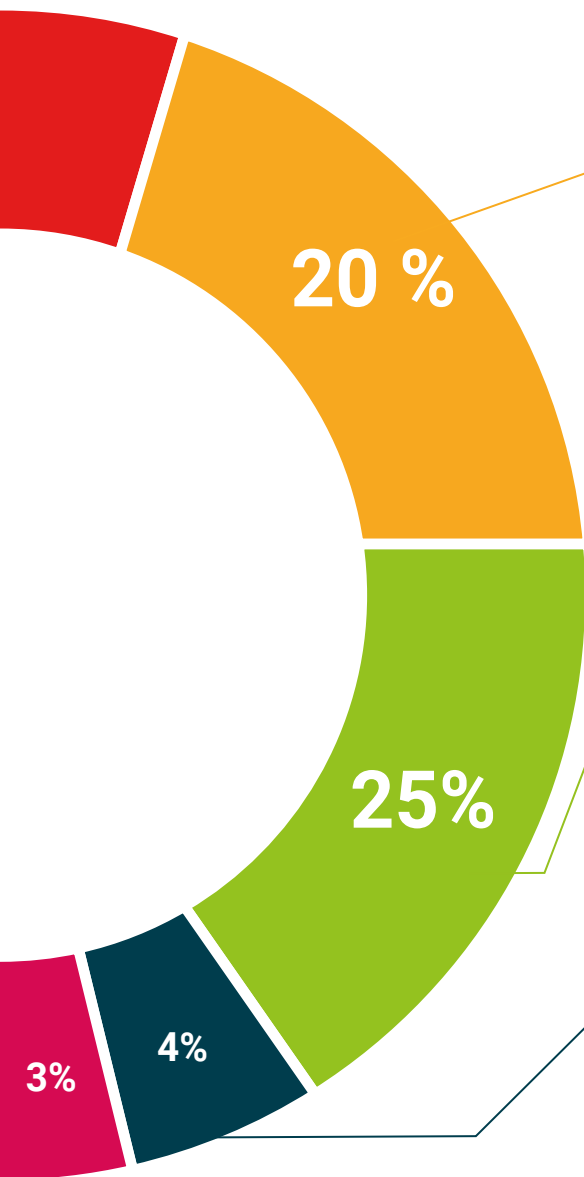
Vous réaliserez des activités de développement des compétences et des compétences spécifiques dans chaque domaine thématique. Pratiques et dynamiques pour acquérir et développer les compétences et aptitudes qu'un spécialiste doit développer dans le cadre de la mondialisation dans laquelle nous vivons.



Bibliographie complémentaire

Articles récents, documents de consensus, guides internationaux et autres supports. Dans la bibliothèque virtuelle de TECH, l'étudiant aura accès à tout ce dont il a besoin pour compléter sa formation.





Case Studies

Ils réaliseront une sélection des meilleures études de cas choisies spécifiquement pour ce diplôme. Des cas présentés, analysés et tutorés par les meilleurs spécialistes de la scène internationale.



Résumés interactifs

Nous présentons les contenus de manière attrayante et dynamique dans des dossiers multimédias comprenant des fichiers audios, des vidéos, des images, des diagrammes et des cartes conceptuelles afin de consolider les connaissances.

Ce système unique de formation à la présentation de contenus multimédias a été récompensé par Microsoft en tant que "European Success Story".



Testing & Retesting

Nous évaluons et réévaluons périodiquement vos connaissances tout au long du programme, par le biais d'activités et d'exercices d'évaluation et d'auto-évaluation: vous pouvez ainsi constater vos avancées et savoir si vous avez atteint vos objectifs.



06 Diplôme

Le Certificat en Développement du Dessin pour les Jeux Vidéo vous garantit, en plus de la formation la plus rigoureuse et la plus actuelle, l'accès à un diplôme universitaire de Certificat délivré par TECH Université Technologique.



“

Finalisez cette formation avec succès et recevez votre diplôme sans avoir à vous soucier des déplacements ou des démarches administratives”

Ce **Certificat en Développement du Dessin pour les Jeux Vidéo** contient le programme le plus complet et le plus à jour du marché.

Après avoir réussi l'évaluation, l'étudiant recevra par courrier postal* avec accusé de réception son correspondant diplôme de **Certificat** délivré par **TECH Université Technologique**.

Le diplôme délivré par **TECH Université Technologique** indiquera la note obtenue lors du Certificat, et répond aux exigences communément demandées par les bourses d'emploi, les concours et les commissions d'évaluation des carrières professionnelles.

Diplôme: **Certificat en Développement du Dessin pour les Jeux Vidéo**

N.º d'Heures Officielles: **150 h.**





Certificat
Développement du Dessin
pour les Jeux Vidéo

- » Modalité: en ligne
- » Durée: 6 semaines
- » Qualification: TECH Université Technologique
- » Intensité: 16h/semaine
- » Horaire: à votre rythme
- » Examens: en ligne

Certificat

Développement du Dessin pour les Jeux Vidéo

