

Universitätskurs

Fortgeschrittene Drohnenwartung



Universitätskurs Fortgeschrittene Drohnenwartung

- » Modalität: **online**
- » Dauer: **6 Wochen**
- » Qualifizierung: **TECH Technologische Universität**
- » Aufwand: **16 Std./Woche**
- » Zeitplan: **in Ihrem eigenen Tempo**
- » Prüfungen: **online**

Internetzugang: www.techtitude.com/de/ingenieurwissenschaften/universitaetskurs/fortgeschrittene-drohnenwartung

Index

01

Präsentation

Seite 4

02

Ziele

Seite 8

03

Kursleitung

Seite 12

04

Struktur und Inhalt

Seite 16

05

Methodik

Seite 20

06

Qualifizierung

Seite 28

01

Präsentation

In ihrem Bestreben, Piloten und angehende Piloten aus allen Lebensbereichen zu spezialisieren, in Übereinstimmung mit den Bestimmungen der Anhänge H: Annehmbare Nachweisverfahren für das Instandhaltungsprogramm und Q: Annehmbare Nachweisverfahren für Instandhaltungsaufzeichnungen, die von der EASA zur Umsetzung veröffentlicht wurden, möchte TECH den Umfang dieses Weiterbildungs- und Spezialisierungsprogramms darlegen.

Das Hauptziel dieses Programms ist die Sensibilisierung für die Wichtigkeit und die Verpflichtung, die Instandhaltung von Luftfahrzeugen in Übereinstimmung mit den Anweisungen des Betreibers und des Herstellers durchzuführen.





“

Wenn Sie auf der Suche nach einem qualitativ hochwertigen Programm sind, das Ihnen hilft, sich in einem der Bereiche mit den meisten Karrieremöglichkeiten weiterzubilden, dann ist dies Ihre beste Option”

Die Welt der Luftfahrt hat sich mit dem Aufkommen von Drohnen verändert. Die Drohnentechnologie entwickelt sich rasant und viel schneller als die Mobilfunktechnologie. Die Entwicklung geht so weit, dass es Drohnen mit einer Flugzeit von über 20 Stunden gibt.

Andererseits bedeutet die Weiterentwicklung von Drohnen auch einen wachsenden Bedarf an Pilotenfortbildung. Die Steuerung einer Unterhaltungsdrohne ist etwas anderes als die Steuerung einer hochwertigen Drohne für Spezialeinsätze. Deshalb ist dieses Intensivprogramm so wichtig, da es die Weiterbildung von spezialisierten Drohnenexperten fördert.

Das Programm richtet sich an Personen, die ein höheres Wissensniveau in der fortgeschrittenen Drohnenwartung erreichen möchten. Das Hauptziel besteht darin, den Studenten in die Lage zu versetzen, das in diesem Universitätskurs erworbene Wissen in der realen Welt anzuwenden, und zwar in einem Arbeitsumfeld, das die Bedingungen, mit denen er in seiner Zukunft konfrontiert werden könnte, auf präzise und realistische Art und Weise wiedergibt.

Da es sich um einen 100%igen Online-Universitätskurs handelt, ist der Student nicht an feste Zeiten oder die Notwendigkeit, sich an einen bestimmten Ort zu begeben, gebunden, sondern kann zu jeder Tageszeit auf die Inhalte zugreifen und so sein Arbeits- oder Privatleben mit seinem akademischen Leben in Einklang bringen.

Dieser **Universitätskurs in Fortgeschrittene Drohnenwartung** enthält das vollständigste und aktuellste Programm auf dem Markt. Die hervorstechendsten Merkmale sind:

- ◆ Die Entwicklung praktischer Fälle, die von Experten für fortgeschrittene Drohnenwartung präsentiert werden
- ◆ Der anschauliche, schematische und äußerst praxisnahe Inhalt soll wissenschaftliche und praktische Informationen zu den für die berufliche Praxis wesentlichen Disziplinen vermitteln
- ◆ Er enthält praktische Übungen, in denen der Selbstbewertungsprozess durchgeführt werden kann, um das Lernen zu verbessern
- ◆ Sein besonderer Schwerpunkt liegt auf innovativen Methoden in fortgeschrittener Drohnenwartung
- ◆ Theoretische Vorträge, Fragen an den Experten, Diskussionsforen zu kontroversen Themen und individuelle Reflexionsarbeit
- ◆ Die Verfügbarkeit des Zugangs zu Inhalten von jedem festen oder tragbaren Gerät mit Internetanschluss



Verpassen Sie nicht die Gelegenheit, diesen Universitätskurs in Fortgeschrittene Drohnenwartung bei TECH zu erwerben. Er ist die perfekte Gelegenheit, um Ihre Karriere voranzutreiben“

“ *Dieser Universitätskurs ist die beste Investition, die Sie tätigen können, wenn Sie sich für ein Fortbildungsprogramm entscheiden, um Ihr Wissen in fortgeschrittener Drohnenwartung zu aktualisieren*”

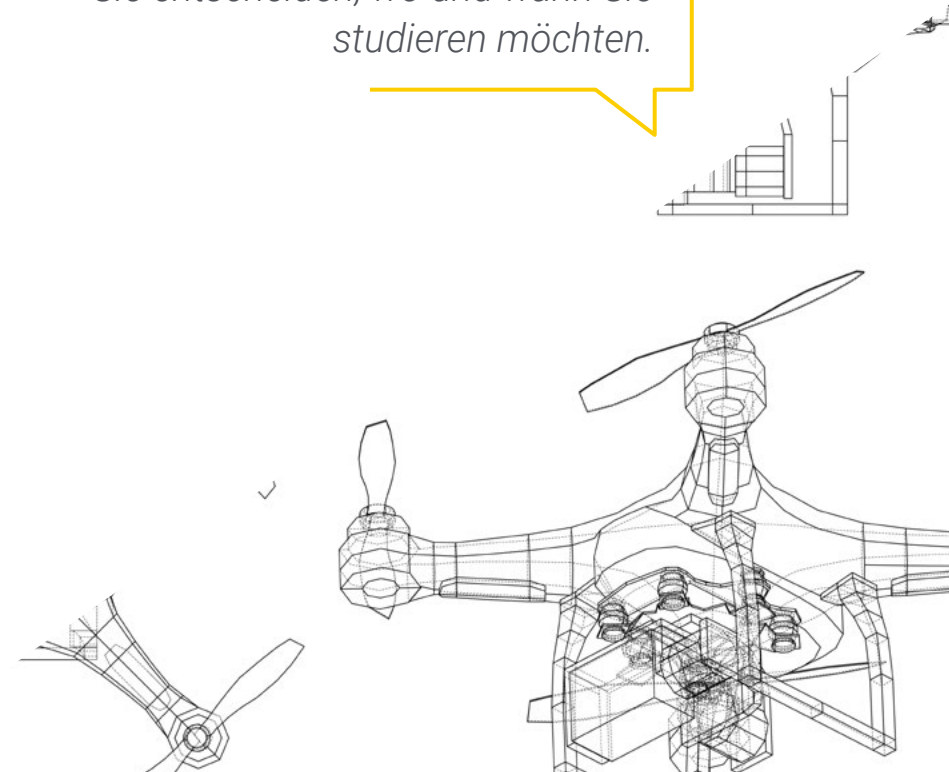
Das Dozententeam besteht aus Spezialisten aus dem Bereich der Ingenieurwissenschaften, die ihre Berufserfahrung in diese Fortbildung einbringen, sowie aus anerkannten Fachleuten aus führenden Unternehmen und renommierten Universitäten.

Die multimedialen Inhalte, die mit den neuesten Bildungstechnologien entwickelt wurden, werden der Fachkraft ein situiertes und kontextbezogenes Lernen ermöglichen, d. h. eine simulierte Umgebung, die ein immersives Studienprogramm für die Fortbildung in realen Situationen bietet.

Das Konzept dieses Programms konzentriert sich auf problemorientiertes Lernen, bei dem die Fachkraft versuchen muss, die verschiedenen Situationen aus der beruflichen Praxis zu lösen, die während des gesamten Studiengangs gestellt werden. Dabei wird sie von einem innovativen interaktiven Videosystem unterstützt, das von anerkannten und erfahrenen Experten für fortgeschrittene Drohnenwartung entwickelt wurde.

Diese Aktualisierung verfügt über das beste didaktische Material, das Ihnen ein kontextbezogenes Studium ermöglicht, welches Ihr Lernen erleichtern wird.

Dieser 100%ige Online-Universitätskurs ermöglicht es Ihnen, Ihr Studium mit Ihrer beruflichen Tätigkeit zu verbinden. Sie entscheiden, wo und wann Sie studieren möchten.



02 Ziele

Der Universitätskurs in Fortgeschrittene Drohnenwartung zielt darauf ab die Leistung von Fachleuten in diesem Bereich zu erleichtern, damit sie die wichtigsten neuen Entwicklungen in diesem Gebiet erwerben und erlernen können.





“

Das Ziel von TECH ist es, dass Sie die beste Fachkraft in Ihrem Bereich werden. Und dafür hat sie die beste Methodik und den besten Inhalt”



Allgemeine Ziele

- ◆ Spezifizieren und Konkretisieren einer gemeinsamen Vision der unbemannten Luftfahrt in der Welt und insbesondere in Europa und den USA
- ◆ Abgrenzen der Leistungen der verschiedenen Arten von Piloten: Berufspiloten und Sportpiloten
- ◆ Charakterisieren unbemannter Flugplattformen von einem pragmatischen Gesichtspunkt aus
- ◆ Anwenden von Inspektions-, Prüf-, Einstellungs- und Austauschverfahren für Baugruppen, Elemente, Teile und Anzeigesysteme, um eine planmäßige und korrigierende Wartung derselben durchzuführen, sowohl in der unbemannten Luftfahrzeugplattform als auch in den notwendigen Zubehörelementen wie der Bodenstation oder dem Zubehör wie der Nutzlast
- ◆ Auswählen der in den Wartungshandbüchern festgelegten Verfahren für die Lagerung von Elementen, Teilen und Systemen, einschließlich Energiequellen
- ◆ Anwenden der in den Wartungshandbüchern festgelegten Verfahren zur Durchführung von Wägungen und Nutzlastberechnungen am Luftfahrzeug
- ◆ Analysieren der in der Luftfahrtinstandhaltung verwendeten Management- und Organisationsmodelle, um entsprechende Maßnahmen durchzuführen
- ◆ Anwenden von Lagerverwaltungstechniken zur Durchführung der Bestandskontrolle
- ◆ Durchführen der Handlungen, die sich aus den vom Unternehmen festgelegten Verfahren zur Durchführung von Vorgängen in den Fertigungs- und Montageprozessen ergeben
- ◆ Beurteilen von Situationen zur Vermeidung von Arbeitsrisiken und zum Schutz der Umwelt, indem persönliche und kollektive Präventions- und Schutzmaßnahmen in Übereinstimmung mit den geltenden Vorschriften in Arbeitsprozessen vorgeschlagen und angewendet werden, um eine sichere Umgebung zu gewährleisten
- ◆ Identifizieren und Vorschlagen der notwendigen professionellen Maßnahmen, um auf universelle Zugänglichkeit und „Design für alle Menschen“ zu reagieren
- ◆ Identifizieren und Anwenden von Qualitätsparametern bei der Arbeit und den Aktivitäten, die im Lernprozess durchgeführt werden, um die Bewertungs- und Qualitätskultur zu beurteilen und in der Lage zu sein, die Qualitätsmanagementverfahren zu überwachen und zu verbessern
- ◆ Beschreiben der Tätigkeiten eines Luftfahrtunternehmens. Beschreiben der internen Arbeitsweise dieser „kleinen Fluggesellschaft“ und die Arbeitsweise des Managements gegenüber der Luftfahrtbehörde im Detail
- ◆ Anwenden von Verfahren, die mit unternehmerischer Kultur, geschäftlicher und beruflicher Initiative zu tun haben, um die grundlegende Verwaltung eines kleinen Unternehmens durchzuführen oder einen Auftrag zu übernehmen
- ◆ Anerkennen der Rechte und Pflichten als aktiver Akteur in der Gesellschaft unter Berücksichtigung des gesetzlichen Rahmens, der die Sozial- und Arbeitsbedingungen regelt, um als demokratischer Bürger teilzunehmen



Spezifische Ziele

- ◆ Gewährleisten, dass jede Intervention auf die Flugsicherheit ausgerichtet ist
- ◆ Sensibilisieren für die Bedeutung und die Verpflichtung, die Wartung von Flugzeugen gemäß den Anweisungen des Betreibers durchzuführen
- ◆ Sensibilisieren für die Bedeutung und Verpflichtung, die Wartung von Flugzeugen gemäß den Anweisungen des Herstellers durchzuführen
- ◆ Vertiefen in die wichtigsten Punkte der Wartung, um in jedem Szenario beobachten und handeln zu können
- ◆ Erwerben der notwendigen Kenntnisse über die Wartung unbemannter Luftfahrzeuge in Abhängigkeit von der jeweiligen MTOM
- ◆ Interpretieren der Verwaltungsmodelle für die Registrierung und Ausfüllen gemäß der geltenden Gesetzgebung
- ◆ Handeln in Übereinstimmung mit guter Praxis und mit Respekt für die Umwelt

“

Spezialisieren Sie sich an der weltweit führenden privaten Online-Universität”

03

Kursleitung

Im Rahmen des Konzepts der umfassenden Qualität des Universitätskurses ist TECH stolz darauf, den Studenten ein erstklassiges Dozententeam zu bieten, das aufgrund seiner nachgewiesenen Erfahrung ausgewählt wurde. Fachleute aus verschiedenen Bereichen und mit unterschiedlichen Kompetenzen, die ein komplettes multidisziplinäres Team bilden. Eine einzigartige Gelegenheit, von den Besten zu lernen.





“

TECH beschäftigt die besten Fachleute aus allen Bereichen, die ihr Wissen weitergeben, um Ihnen zu helfen”

Leitung



Hr. Pliego Gallardo, Ángel Alberto

- ♦ Verkehrsflugzeugführer ATPL (A)
- ♦ PPL (A), ULM, RPAS Pilot
- ♦ RPAS-Instruktor und Prüfer in Theorie und Praxis
- ♦ Dozent der Universität UNEATLANTICO
- ♦ Universitätszertifikat des Sekretariats für Universitäten und Forschung
- ♦ Dozent für „Wartung von Luftfahrzeugen“ Kurs des Europäischen Sozialfonds (TMVVO004PO) FEMPA 2019
- ♦ Grundschullehrer, Universität von Alicante
- ♦ CAP in Technologie, Universität von Alicante
- ♦ Von der AESA zugelassener Betreiber
- ♦ Von der AESA zugelassener RPAS-Hersteller



Hr. Bazán González, Gerardo

- ♦ Elektronikingenieur
- ♦ Spezialist für Luftfahrtarbeiten in Spanien und Lateinamerika
- ♦ Experte für Großkunden und institutionelle Kunden
- ♦ RPAS-Pilot



Hr. Saiz Moro, Víctor

- ♦ Wirtschaftsingenieur
- ♦ RPAS-Pilot
- ♦ RPAS-Ausbilder für Theorie und Praxis
- ♦ Von der AESA zugelassener Betreiber
- ♦ Von der AESA zugelassener RPA-Hersteller
- ♦ Spezialist und Experte für Beratung in der Luftfahrt

Professoren

Fr. López Amedo, Ana María

- ♦ Vizepräsidentin des Luftsportverbands der Autonomen Gemeinschaft Valencia
- ♦ Präsidentin des Luftsportvereins San Vicente del Raspeig
- ♦ Expertin in Institutionell
- ♦ Spezialistin und Expertin für unbemannte Luftfahrt
- ♦ RPAS-Pilotin
- ♦ RPAS-Ausbilderin
- ♦ RPAS-Prüferin

Hr. Fernández Moure, Rafael L.

- ♦ Spezialist für Flughafensicherheit
- ♦ Experte für Flughafensicherheit
- ♦ RPAS-Pilot
- ♦ RPAS-Ausbilder

Hr. Buades Blasco, Jerónimo

- ♦ Geograph
- ♦ Spezialist für Informationssysteme und Umwelt
- ♦ CAP von der Universität von Alicante
- ♦ RPAS-Pilot

04

Struktur und Inhalt

Die Struktur des Inhalts wurde von den besten Fachleuten im Bereich der Telekommunikationstechnik mit umfassender Erfahrung und anerkanntem Prestige in der Branche entwickelt.



“

Wir verfügen über das vollständigste und aktuellste Programm auf dem Markt. TECH strebt nach Exzellenz und will, dass auch Sie sie erreichen”

Modul 1. Design und Technik II: erweiterte Drohnenwartung

- 1.1. Einführung und Ziele der Instandhaltung für den Ingenieur
 - 1.1.1. Einführung
 - 1.1.2. Ziele
 - 1.1.2.1. Vermeiden von Pannenabschaltungen
 - 1.1.2.2. Vermeidung von Anomalien, die durch unzureichende Wartung verursacht werden
 - 1.1.2.3. Konservierung
 - 1.1.2.4. Umfang und Nutzungsdauer der produktiven Vermögenswerte
 - 1.1.2.5. Innovation, Technisierung und Automatisierung des Prozesses
 - 1.1.2.6. Kostensenkung für das Unternehmen
 - 1.1.2.7. Integration von Abteilungen: Wartung, Betrieb und FuE
- 1.2. Faktoren und Typologien für den Ingenieur
 - 1.2.1. Faktoren
 - 1.2.1.1. Ressourcen des Unternehmens
 - 1.2.1.2. Organisation, Struktur und Verantwortlichkeiten
 - 1.2.1.3. Ausbildung
 - 1.2.1.4. Implementierung und Verwaltung
 - 1.2.1.5. Koordinierung
 - 1.2.2. Typologien
 - 1.2.2.1. Klassifizierung
 - 1.2.2.1.1. Vorbeugende Wartung
 - 1.2.2.1.2. Korrigierende Wartung
 - 1.2.2.1.3. Prädiktive Wartung
- 1.3. Vorbeugender Wartungsplan für den Ingenieur
 - 1.3.1. Vorteile
 - 1.3.2. Phasen
 - 1.3.3. Programm
 - 1.3.4. Engagement für Sicherheit, Qualität und die Umwelt
- 1.4. Geplantes Wartungsprogramm. AGUiLA-6 für den Piloten und Ingenieur
- 1.5. Kontrollsysteme für die Wartung
 - 1.5.1. Theorie der Wartung
 - 1.5.2. Organisation der Instandhaltung
 - 1.5.3. Wartungs-Prozesskontrolle
 - 1.5.4. Elemente im Zusammenhang mit dem Kontrollkonzept
 - 1.5.5. Voraussetzungen für eine gute Kontrolle
 - 1.5.6. Angewandte Kontrolltechniken
 - 1.5.7. Der Prozess des Wartungsmanagements eines Unternehmens
 - 1.5.8. Verwaltung und Kontrolle
 - 1.5.9. Kontrolle der Instandhaltung in einer Organisation
- 1.6. Betrieb von Luftfahrzeugen und Ausrüstung am Boden
 - 1.6.1. Zeitplanung für Montage und Kalibrierung
 - 1.6.2. Inbetriebnahme: vor dem Flug, während des Flugs und nach dem Flug
- 1.7. Luftfahrzeugtechnische Einrichtungen für den Ingenieur
 - 1.7.1. Mechanik
 - 1.7.2. Hydraulik
 - 1.7.3. Pneumatik
- 1.8. Elektrische Installation für den Ingenieur
 - 1.8.1. Definition
 - 1.8.2. Technologie: Drohnen-Taxonomie
 - 1.8.3. Elektronik



“*Diese Fortbildung wird es Ihnen ermöglichen, Ihre Karriere auf bequeme Weise voranzutreiben*”

05 Methodik

Dieses Fortbildungsprogramm bietet eine andere Art des Lernens. Unsere Methodik wird durch eine zyklische Lernmethode entwickelt: **das Relearning**.

Dieses Lehrsystem wird z. B. an den renommiertesten medizinischen Fakultäten der Welt angewandt und wird von wichtigen Publikationen wie dem **New England Journal of Medicine** als eines der effektivsten angesehen.





Entdecken Sie Relearning, ein System, das das herkömmliche lineare Lernen aufgibt und Sie durch zyklische Lehrsysteme führt: eine Art des Lernens, die sich als äußerst effektiv erwiesen hat, insbesondere in Fächern, die Auswendiglernen erfordern“

Fallstudie zur Kontextualisierung aller Inhalte

Unser Programm bietet eine revolutionäre Methode zur Entwicklung von Fähigkeiten und Kenntnissen. Unser Ziel ist es, Kompetenzen in einem sich wandelnden, wettbewerbsorientierten und sehr anspruchsvollen Umfeld zu stärken.

“

Mit TECH werden Sie eine Art des Lernens erleben, die die Grundlagen der traditionellen Universitäten in der ganzen Welt verschiebt”



Sie werden Zugang zu einem Lernsystem haben, das auf Wiederholung basiert, mit natürlichem und progressivem Unterricht während des gesamten Lehrplans.



Die Studenten lernen durch gemeinschaftliche Aktivitäten und reale Fälle die Lösung komplexer Situationen in realen Geschäftsumgebungen.

Eine innovative und andersartige Lernmethode

Dieses TECH-Programm ist ein von Grund auf neu entwickeltes, intensives Lehrprogramm, das die anspruchsvollsten Herausforderungen und Entscheidungen in diesem Bereich sowohl auf nationaler als auch auf internationaler Ebene vorsieht. Dank dieser Methodik wird das persönliche und berufliche Wachstum gefördert und ein entscheidender Schritt in Richtung Erfolg gemacht. Die Fallmethode, die Technik, die diesem Inhalt zugrunde liegt, gewährleistet, dass die aktuellste wirtschaftliche, soziale und berufliche Realität berücksichtigt wird.

“ *Unser Programm bereitet Sie darauf vor, sich neuen Herausforderungen in einem unsicheren Umfeld zu stellen und in Ihrer Karriere erfolgreich zu sein“*

Die Fallmethode ist das von den besten Fakultäten der Welt am häufigsten verwendete Lernsystem. Die Fallmethode wurde 1912 entwickelt, damit die Jurastudenten das Recht nicht nur anhand theoretischer Inhalte erlernen, sondern ihnen reale, komplexe Situationen vorlegen, damit sie fundierte Entscheidungen treffen und Werturteile darüber fällen können, wie diese zu lösen sind. Sie wurde 1924 als Standardlehrmethode in Harvard eingeführt.

Was sollte eine Fachkraft in einer bestimmten Situation tun? Mit dieser Frage konfrontieren wir Sie in der Fallmethode, einer handlungsorientierten Lernmethode. Während des gesamten Programms werden Sie mit mehreren realen Fällen konfrontiert. Sie müssen Ihr gesamtes Wissen integrieren, recherchieren, argumentieren und Ihre Ideen und Entscheidungen verteidigen.

Relearning Methodik

TECH kombiniert die Methodik der Fallstudien effektiv mit einem 100%igen Online-Lernsystem, das auf Wiederholung basiert und in jeder Lektion 8 verschiedene didaktische Elemente kombiniert.

Wir ergänzen die Fallstudie mit der besten 100%igen Online-Lehrmethode: Relearning.

*Im Jahr 2019 erzielten wir die besten
Lernergebnisse aller spanischsprachigen
Online-Universitäten der Welt.*

Bei TECH lernen Sie mit einer hochmodernen Methodik, die darauf ausgerichtet ist, die Führungskräfte der Zukunft auszubilden. Diese Methode, die an der Spitze der weltweiten Pädagogik steht, wird Relearning genannt.

Unsere Universität ist die einzige in der spanischsprachigen Welt, die für die Anwendung dieser erfolgreichen Methode zugelassen ist. Im Jahr 2019 ist es uns gelungen, die Gesamtzufriedenheit unserer Studenten (Qualität der Lehre, Qualität der Materialien, Kursstruktur, Ziele...) in Bezug auf die Indikatoren der besten Online-Universität in Spanisch zu verbessern.





In unserem Programm ist das Lernen kein linearer Prozess, sondern erfolgt in einer Spirale (lernen, verlernen, vergessen und neu lernen). Daher wird jedes dieser Elemente konzentrisch kombiniert. Mit dieser Methode wurden mehr als 650.000 Hochschulabsolventen mit beispiellosem Erfolg in so unterschiedlichen Bereichen wie Biochemie, Genetik, Chirurgie, internationales Recht, Managementfähigkeiten, Sportwissenschaft, Philosophie, Recht, Ingenieurwesen, Journalismus, Geschichte, Finanzmärkte und -Instrumente ausgebildet. Dies alles in einem sehr anspruchsvollen Umfeld mit einer Studentenschaft mit hohem sozioökonomischem Profil und einem Durchschnittsalter von 43,5 Jahren.

Das Relearning ermöglicht es Ihnen, mit weniger Aufwand und mehr Leistung zu lernen, sich mehr auf Ihr Fachgebiet einzulassen, einen kritischen Geist zu entwickeln, Argumente zu verteidigen und Meinungen zu kontrastieren: eine direkte Gleichung zum Erfolg.

Nach den neuesten wissenschaftlichen Erkenntnissen der Neurowissenschaften wissen wir nicht nur, wie wir Informationen, Ideen, Bilder und Erinnerungen organisieren, sondern auch, dass der Ort und der Kontext, in dem wir etwas gelernt haben, von grundlegender Bedeutung dafür sind, dass wir uns daran erinnern und es im Hippocampus speichern können, um es in unserem Langzeitgedächtnis zu behalten.

Auf diese Weise sind die verschiedenen Elemente unseres Programms im Rahmen des so genannten neurokognitiven kontextabhängigen E-Learnings mit dem Kontext verbunden, in dem der Teilnehmer seine berufliche Praxis entwickelt.

Dieses Programm bietet die besten Lehrmaterialien, die sorgfältig für Fachleute aufbereitet sind:



Studienmaterial

Alle didaktischen Inhalte werden von den Fachleuten, die den Kurs unterrichten werden, speziell für den Kurs erstellt, so dass die didaktische Entwicklung wirklich spezifisch und konkret ist.

Diese Inhalte werden dann auf das audiovisuelle Format angewendet, um die TECH-Online-Arbeitsmethode zu schaffen. Und das alles mit den neuesten Techniken, die dem Studenten qualitativ hochwertige Stücke aus jedem einzelnen Material zur Verfügung stellen.



Meisterklassen

Die Nützlichkeit der Expertenbeobachtung ist wissenschaftlich belegt.

Das sogenannte Learning from an Expert baut Wissen und Gedächtnis auf und schafft Vertrauen für zukünftige schwierige Entscheidungen.



Fertigkeiten und Kompetenzen Praktiken

Sie werden Aktivitäten durchführen, um spezifische Kompetenzen und Fertigkeiten in jedem Fachbereich zu entwickeln. Praktiken und Dynamiken zum Erwerb und zur Entwicklung der Fähigkeiten und Fertigkeiten, die ein Spezialist im Rahmen der Globalisierung, in der wir leben, entwickeln muss.



Weitere Lektüren

Aktuelle Artikel, Konsensdokumente und internationale Leitfäden, u.a. In der virtuellen Bibliothek von TECH haben die Studenten Zugang zu allem, was sie für ihre Ausbildung benötigen.





Fallstudien

Sie werden eine Auswahl der besten Fallstudien vervollständigen, die speziell für diese Qualifizierung ausgewählt wurden. Die Fälle werden von den besten Spezialisten der internationalen Szene präsentiert, analysiert und betreut.



Interaktive Zusammenfassungen

Das TECH-Team präsentiert die Inhalte auf attraktive und dynamische Weise in multimedialen Pillen, die Audios, Videos, Bilder, Diagramme und konzeptionelle Karten enthalten, um das Wissen zu vertiefen.

Dieses einzigartige Bildungssystem für die Präsentation multimedialer Inhalte wurde von Microsoft als "europäische Erfolgsgeschichte" ausgezeichnet.



Prüfung und Nachprüfung

Die Kenntnisse der Studenten werden während des gesamten Programms regelmäßig durch Bewertungs- und Selbsteinschätzungsaktivitäten und -übungen beurteilt und neu bewertet, so dass die Studenten überprüfen können, wie sie ihre Ziele erreichen.



06

Qualifizierung

Der Universitätskurs in Fortgeschrittene Drohnenwartung garantiert neben der strengsten und aktuellsten Ausbildung auch den Zugang zu einem von der TECH Technologischen Universität ausgestellten Diplom.



“

*Schließen Sie dieses Programm erfolgreich ab
und erhalten Sie Ihren Universitätsabschluss
ohne lästige Reisen oder Formalitäten”*

Dieser **Universitätskurs in Fortgeschrittene Drohnenwartung** enthält das vollständigste und aktuellste Programm auf dem Markt.

Sobald der Student die Prüfungen bestanden hat, erhält er/sie per Post* mit Empfangsbestätigung das entsprechende Diplom, ausgestellt von der **TECH Technologische Universität**.

Das von **TECH Technologische Universität** ausgestellte Diplom drückt die erworbene Qualifikation aus und entspricht den Anforderungen, die in der Regel von Stellenbörsen, Auswahlprüfungen und Berufsbildungsausschüssen verlangt werden.

Titel: **Universitätskurs in Fortgeschrittene Drohnenwartung**

Anzahl der offiziellen Arbeitsstunden: **150 Std.**



*Haager Apostille. Für den Fall, dass der Student die Haager Apostille für sein Papierdiplom beantragt, wird TECH EDUCATION die notwendigen Vorkehrungen treffen, um diese gegen eine zusätzliche Gebühr zu beschaffen.

zukunft

gesundheit vertrauen menschen
erziehung information tutoeren
garantie akkreditierung unterricht
institutionen technologie lernen
gemeinschaft verpflichtung
persönliche betreuung innovation
wissen gegenwart qualität
online-Ausbildung
entwicklung institut
virtuelles Klassenzimmer

tech technologische
universität

Universitätskurs Fortgeschrittene Drohnenwartung

- » Modalität: online
- » Dauer: 6 Wochen
- » Qualifizierung: TECH Technologische Universität
- » Aufwand: 16 Std./Woche
- » Zeitplan: in Ihrem eigenen Tempo
- » Prüfungen: online

Universitätskurs Fortgeschrittene Drohnenwartung

