

Curso Universitario Conocimiento Específico de Drones





Curso Universitario Conocimiento Específico de Drones

- » Modalidad: online
- » Duración: 6 semanas
- » Titulación: TECH Global University
- » Acreditación: 6 ECTS
- » Horario: a tu ritmo
- » Exámenes: online

Acceso web: www.techtitute.com/ingenieria/curso-universitario/conocimiento-especifico-drones

Índice

01

Presentación

pág. 4

02

Objetivos

pág. 8

03

Dirección del curso

pág. 12

04

Estructura y contenido

pág. 16

05

Metodología

pág. 20

06

Titulación

pág. 28

01

Presentación

El Conocimiento específico de la aeronave acerca al profesional al estudio taxonómico de esta disciplina, dando como resultado el diseño del modelo. El desarrollo de la tecnología y de sus aplicaciones en la vida diaria, demanda un conocimiento específico sobre los drones, puesto que su sistema y funcionalidad han actualizado en los últimos años procesos que facilitan la vida misma. Es por tal motivo que, a lo largo de este curso Universitario el estudiante aprenderá los componentes de un multirroto y su comportamiento en el medio que lo rodea.





“

Si buscas un programa de calidad que te ayude a especializarte en uno de los campos con más salidas profesionales, esta es tu mejor opción”

El mundo de la aeronáutica ha cambiado con la aparición de los drones. La tecnología Dron avanza a gran velocidad, siendo su evolución mucho más rápida incluso que la tecnología móvil. Ha sido tal su crecimiento que en la actualidad existen drones con más de 20 horas de autonomía de vuelo.

Por otro lado, el avance de los drones implica una creciente necesidad de actualización por parte de los pilotos. No es lo mismo pilotar un Dron de entretenimiento, que volar un Dron de alto valor para operaciones especializadas. Por esa razón es tan necesaria esta capacitación intensiva, ya que favorecerá la capacitación de profesionales especializados en drones.

Este programa está dirigido a aquellas personas interesadas en alcanzar un nivel de conocimiento superior sobre Diseño e Ingeniería I: Conocimiento Específico de Drones. El principal objetivo es brindar al alumno toda la información actualizada para que aplique en el mundo real los conocimientos adquiridos en este Curso Universitario, en un entorno de trabajo que reproduzca las condiciones que se puede encontrar en su futuro, de manera rigurosa y realista.

Además, al tratarse de un Curso Universitario 100% online, el alumno no está condicionado por horarios fijos ni necesidad de trasladarse a otro lugar físico, sino que puede acceder a los contenidos en cualquier momento del día, equilibrando su vida laboral o personal con la académica.

Este **Curso Universitario en Conocimiento Específico de Drones** contiene el programa educativo más completo y actualizado del mercado. Las características más destacadas son:

- ♦ El desarrollo de casos prácticos presentados por expertos en Conocimiento Específico de Drones
- ♦ Los contenidos gráficos, esquemáticos y eminentemente prácticos con los que están concebidos recogen una información científica y práctica sobre aquellas disciplinas indispensables para el ejercicio profesional
- ♦ Los ejercicios prácticos donde realizar el proceso de autoevaluación para mejorar el aprendizaje
- ♦ Su especial hincapié en metodologías innovadoras en Conocimiento Específico de Drones
- ♦ Las lecciones teóricas, preguntas al experto, foros de discusión de temas controvertidos y trabajos de reflexión individual
- ♦ La disponibilidad de acceso a los contenidos desde cualquier dispositivo fijo o portátil con conexión a internet



No dejes pasar la oportunidad de realizar con nosotros este Curso Universitario en Conocimiento Específico de Drones. Es la oportunidad perfecta para avanzar en tu carrera”

“

Este Curso Universitario es la mejor inversión que puedes hacer en la selección de un programa de actualización para poner al día tus conocimientos en Conocimiento Específico de Drones”

Incluye en su cuadro docente a profesionales pertenecientes al ámbito de la Conocimiento Específico de Drones, que vierten en esta capacitación la experiencia de su trabajo, además de reconocidos especialistas de sociedades de referencia y universidades de prestigio.

Su contenido multimedia, elaborado con la última tecnología educativa, permitirá al profesional un aprendizaje situado y contextual, es decir, un entorno simulado que proporcionará una capacitación inmersiva programada para entrenarse ante situaciones reales.

El diseño de este programa se centra en el Aprendizaje Basado en Problemas, mediante el cual el profesional deberá tratar de resolver las distintas situaciones de práctica profesional que se le planteen a lo largo del programa. Para ello, el profesional contará con la ayuda de un novedoso sistema de vídeos interactivos realizados por reconocidos expertos en drones.

Esta capacitación cuenta con el mejor material didáctico, lo que te permitirá un estudio contextual que te facilitará el aprendizaje.

Este programa 100% online te permitirá compaginar tus estudios con tu labor profesional. Tú eliges dónde y cuándo capacitarte.



02

Objetivos

El Curso Universitario en Conocimiento Específico de Drones está orientado a facilitar la actuación del profesional de este campo para que adquiera y conozca las principales novedades en este ámbito.





“

Nuestro objetivo es que te conviertas en el mejor profesional en tu sector. Y para ello contamos con la mejor metodología y contenido”



Objetivos generales

- ◆ Especificar y concretar una visión conjunta de la aviación no tripulada en el mundo y, más concretamente en Europa y EEUU
- ◆ Delimitar las actuaciones de los distintos tipos de piloto: profesional y deportivo
- ◆ Caracterizar las plataformas aéreas no tripuladas desde un punto de vista pragmático
- ◆ Aplicar procedimientos de inspección, comprobación, ajuste y sustitución en conjuntos, elementos, piezas y sistemas de indicación para realizar el mantenimiento programado y correctivo de los mismos, tanto en la plataforma aérea no tripulada, como en los elementos accesorios necesarios, como la estación en tierra o accesorios como la carga de pago
- ◆ Seleccionar los procedimientos establecidos en los manuales de mantenimiento para realizar el almacenamiento de elementos, piezas y sistemas; incluidas las fuentes de energía
- ◆ Aplicar los procedimientos establecidos en los manuales de mantenimiento para realizar operaciones de pesado y cálculo de la carga de pago de las aeronaves
- ◆ Analizar los modelos de gestión y organización utilizados en el mantenimiento aeronáutico para realizar actuaciones relacionadas con los mismos
- ◆ Aplicar técnicas de gestión de almacén para realizar el control de stock
- ◆ Realizar las actuaciones derivadas de los procedimientos establecidos por la empresa para realizar operaciones en los procesos de fabricación y ensamblaje
- ◆ Evaluar situaciones de prevención de riesgos laborales y de protección ambiental, proponiendo y aplicando medidas de prevención y de protección, personales y colectivas, de acuerdo con la normativa aplicable en los procesos de trabajo, para garantizar entornos seguros
- ◆ Identificar y proponer las acciones profesionales necesarias, para dar respuesta a la accesibilidad universal y al «diseño para todas las personas»
- ◆ Detallar el uso y aplicación de los drones en actividades tecnológicas de la Ingeniería especificadas en el RD 1036
- ◆ Identificar y aplicar parámetros de calidad en los trabajos y actividades realizados en el proceso de aprendizaje, para valorar la cultura de la evaluación y de la calidad y ser capaces de supervisar y mejorar procedimientos de gestión de calidad
- ◆ Especificar la operativa de una operadora aeronáutica. Detallar el funcionamiento interno de esta “pequeña compañía aérea” y el funcionamiento de gestión frente a la autoridad aeronáutica
- ◆ Utilizar procedimientos relacionados con la cultura emprendedora, empresarial y de iniciativa profesional, para realizar la gestión básica de una pequeña empresa o emprender un trabajo
- ◆ Reconocer sus derechos y deberes como agente activo en la sociedad, teniendo en cuenta el marco legal que regula las condiciones sociales y laborales, para participar como ciudadano democrático



Objetivos específicos

- ◆ Profundizar, desde las leyes de la física, en los principios básicos del vuelo; concretamente desde la aerodinámica
- ◆ Desarrollar las capacidades y aptitudes en el conocimiento de los componentes básicos de una aeronave no tripulada, su funcionamiento y posibilidades
- ◆ Adquirir los elementos de que consta una aeronave no tripulada y los requisitos de estos equipos
- ◆ Ahondar en la importancia del mantenimiento, así como de su obligatoriedad y sus limitaciones

“

Especialízate en la principal universidad online privada de habla hispana del mundo”

03

Dirección del curso

Dentro del concepto de calidad total del Curso Universitario, TECH tiene el orgullo de poner a disposición del alumno un cuadro docente de altísimo nivel, escogido por su contrastada experiencia. Profesionales de diferentes áreas y competencias que componen un elenco multidisciplinar completo. Una oportunidad única de aprender de los mejores.



“

En nuestra universidad trabajan los mejores profesionales de todas las áreas que vierten su conocimiento para ayudarte”

Dirección



D. Pliego Gallardo, Ángel Alberto

- ♦ Piloto de Transporte de Líneas Aéreas ATPL e Instructor de RPAS
- ♦ Instructor de vuelo de Drones y examinador en Aerocámaras
- ♦ Director de Proyecto en Escuela de Pilotos ASE
- ♦ Instructor de vuelo en FLYBAI ATO 166
- ♦ Docente especialista en RPAS en programas universitarios
- ♦ Autor de publicaciones relacionadas con el ámbito de los Drones
- ♦ Investigador de proyectos I+D+i vinculados con los RPAS
- ♦ Piloto de Transporte de Líneas Aéreas ATPL por el Ministerio de Educación y Ciencia
- ♦ Maestro de Educación Primaria por la Universidad de Alicante
- ♦ Certificado de Aptitud Pedagógica por la Universidad de Alicante



Dr. Bazán González, Gerardo

- ♦ Ingeniero electrónico
- ♦ Fundador y CEO de DronesSkycam
- ♦ Senior Managing Consultant en FlatStone Energy Partners Ltd
- ♦ Director general y consultor en ON Partners México
- ♦ Subdirector de Desarrollo Industrial de Hidrocarburos
- ♦ Autor de publicaciones relacionadas con la industria energética mundial
- ♦ Graduado en Ingeniería Electrónica
- ♦ Máster en Gestión de Proyectos de Ingeniería por la la Universidad de Birmingham



D. Saiz Moro, Víctor

- Fundador, Perito, Piloto y Operador de Drones en DYSA Drones y Servicios Aeronáuticos
- Responsable de Departamento Técnico en Lucero de Levante
- Especialista en el Equipo de Fabricación de del hexacóptero ÁGUILA-6
- Instructor teórica y práctica de RPAS
- Piloto RPAS
- Ingeniero Técnico en Electrónica Industrial por la Universidad de Cantabria
- Operador autorizado por AESA
- Fabricante de RPAS autorizado por AESA

04

Estructura y contenido

La estructura de los contenidos ha sido diseñada por los mejores profesionales del sector de la ingeniería de telecomunicaciones, con una amplia trayectoria y reconocido prestigio en la profesión.



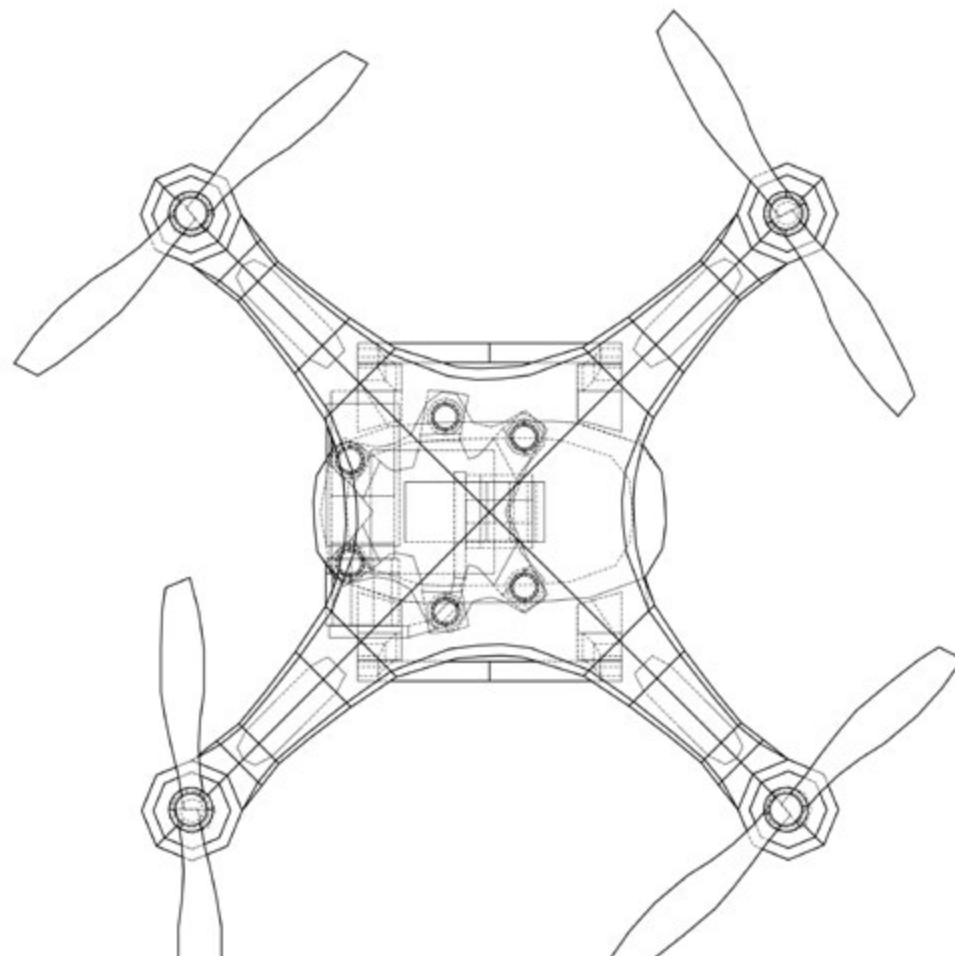
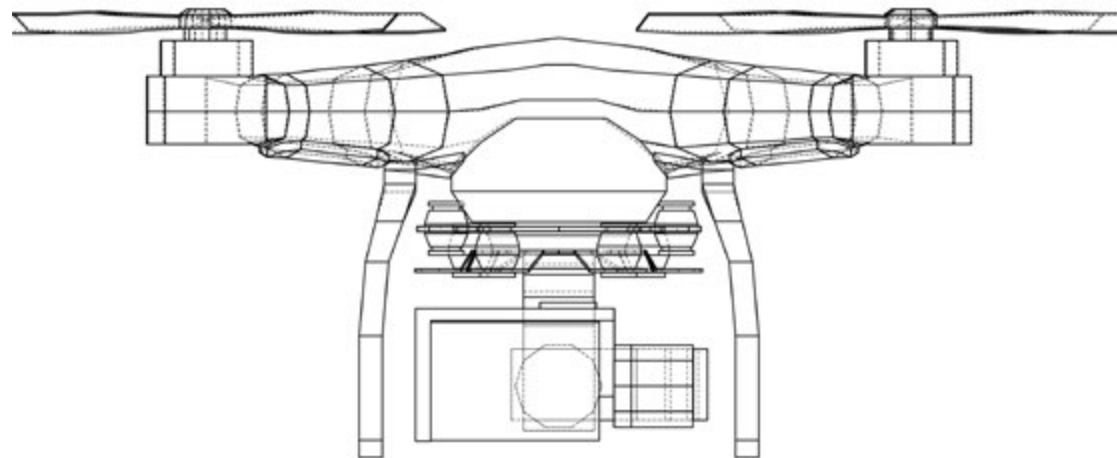


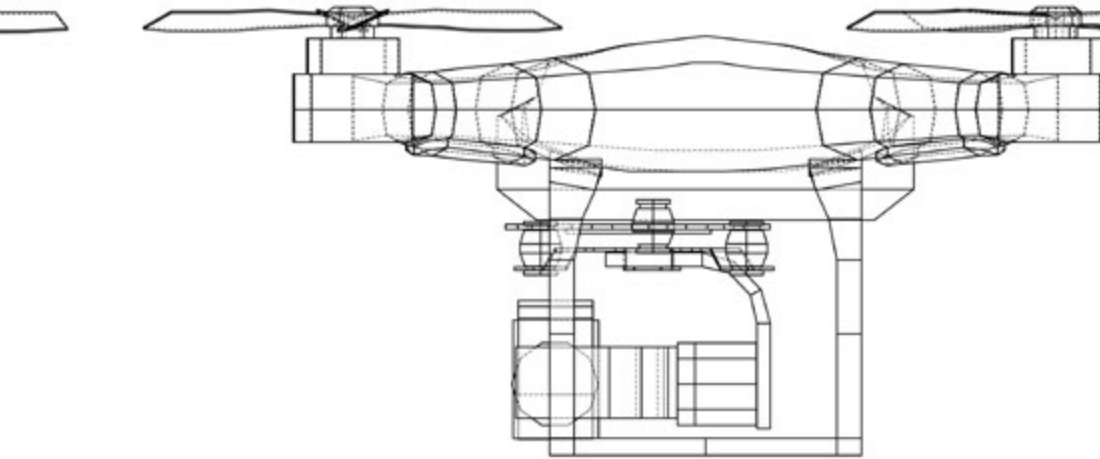
“

Contamos con el programa más completo y actualizado del mercado. Buscamos la excelencia y que tú también la logres”

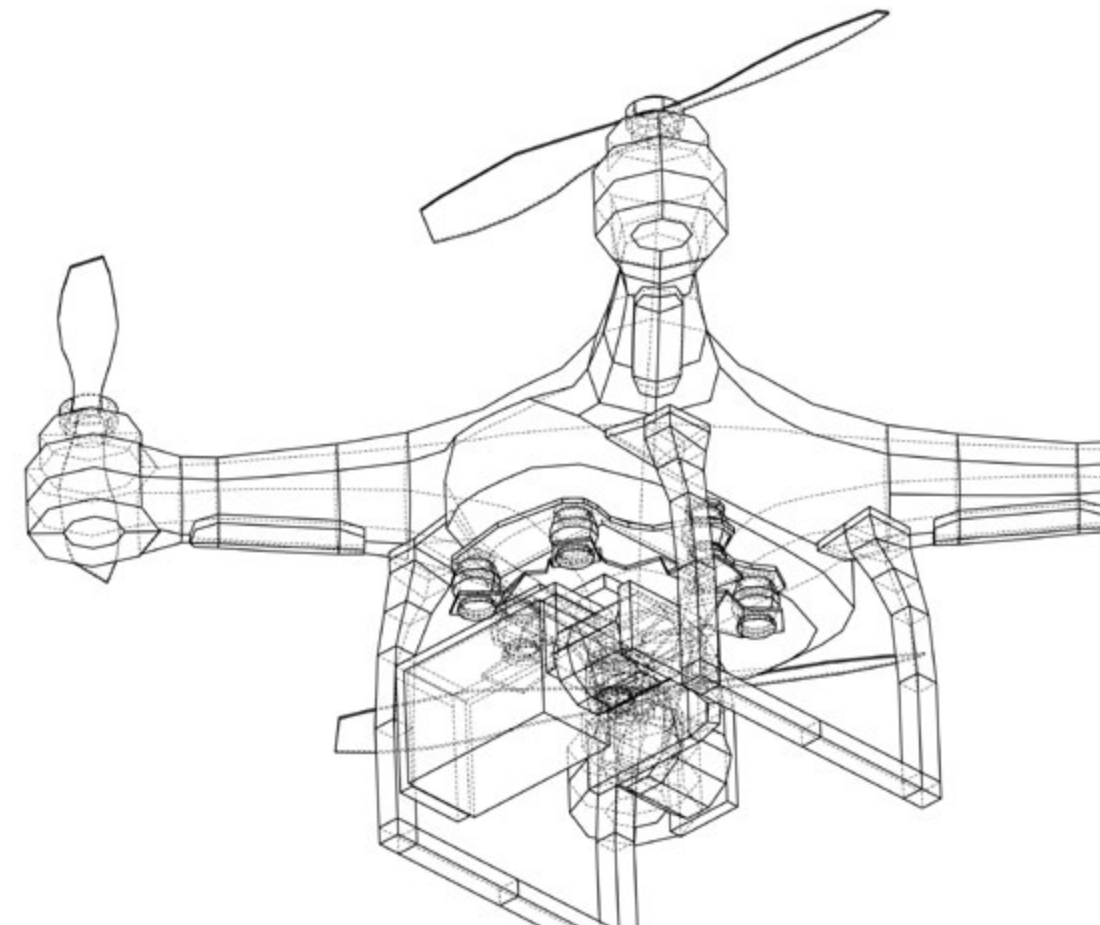
Módulo 1. Diseño e Ingeniería I: conocimiento específico de drones

- 1.1. Clasificación de las aeronaves para el piloto y el ingeniero
 - 1.1.1. Genérica
 - 1.1.2. Según la AESA
- 1.2. Principios de vuelo para el piloto y el ingeniero
 - 1.2.1. Principios exógenos
 - 1.2.1.1. Teorema de Bernoulli, efecto Venturi, principio de acción y reacción
 - 1.2.2. Principios endógenos
 - 1.2.2.1. El plano, perfil alar, ángulo de ataque, capa límite, rendimiento
- 1.3. Requisitos de los RPAS para el piloto y el ingeniero
 - 1.3.1. Identificación, matriculación y aeronavegabilidad
 - 1.3.2. Registro: matrícula, certificados de tipo y especial
 - 1.3.3. Requisitos
- 1.4. Diseño e Ingeniería: caracterización de la aeronave
 - 1.4.1. Célula de la aeronave
 - 1.4.2. Equipos de a bordo
 - 1.4.3. Caracterización Águila-6
- 1.5. Teoría del mantenimiento básico para el piloto y el ingeniero
 - 1.5.1. Objeto, alcance y normativa aplicable
 - 1.5.2. Contenido
- 1.6. Diseño de componentes de la aeronave y herramientas para Ingeniería
 - 1.6.1. Componentes
 - 1.6.2. Herramientas





- 1.7. Práctica del mantenimiento básico para el piloto y el ingeniero
 - 1.7.1. Limitaciones
- 1.8. Tipos de revisión en el mantenimiento básico para el piloto y el ingeniero
 - 1.8.1. Inicial
 - 1.8.2. Periódicas
- 1.9. Mantenimiento básico de la aeronave y de la estación en tierra para el piloto y el ingeniero
 - 1.9.1. Antes del vuelo
 - 1.9.2. Después del vuelo
- 1.10. Uso de las baterías de polímero de litio
 - 1.10.1. Carga, uso y almacenamiento
 - 1.10.2. Cálculo básico de la autonomía



Esta capacitación te permitirá avanzar en tu carrera de una manera cómoda”

05

Metodología

Este programa de capacitación ofrece una forma diferente de aprender. Nuestra metodología se desarrolla a través de un modo de aprendizaje de forma cíclica: **el Relearning.**

Este sistema de enseñanza es utilizado, por ejemplo, en las facultades de medicina más prestigiosas del mundo y se ha considerado uno de los más eficaces por publicaciones de gran relevancia como el ***New England Journal of Medicine.***





“

Descubre el Relearning, un sistema que abandona el aprendizaje lineal convencional para llevarte a través de sistemas cíclicos de enseñanza: una forma de aprender que ha demostrado su enorme eficacia, especialmente en las materias que requieren memorización”

Estudio de Caso para contextualizar todo el contenido

Nuestro programa ofrece un método revolucionario de desarrollo de habilidades y conocimientos. Nuestro objetivo es afianzar competencias en un contexto cambiante, competitivo y de alta exigencia.

“

Con TECH podrás experimentar una forma de aprender que está moviendo los cimientos de las universidades tradicionales de todo el mundo”



Accederás a un sistema de aprendizaje basado en la reiteración, con una enseñanza natural y progresiva a lo largo de todo el temario.



El alumno aprenderá, mediante actividades colaborativas y casos reales, la resolución de situaciones complejas en entornos empresariales reales.

Un método de aprendizaje innovador y diferente

El presente programa de TECH es una enseñanza intensiva, creada desde 0, que propone los retos y decisiones más exigentes en este campo, ya sea en el ámbito nacional o internacional. Gracias a esta metodología se impulsa el crecimiento personal y profesional, dando un paso decisivo para conseguir el éxito. El método del caso, técnica que sienta las bases de este contenido, garantiza que se sigue la realidad económica, social y profesional más vigente.

“ *Nuestro programa te prepara para afrontar nuevos retos en entornos inciertos y lograr el éxito en tu carrera* ”

El método del caso ha sido el sistema de aprendizaje más utilizado por las mejores facultades del mundo. Desarrollado en 1912 para que los estudiantes de Derecho no solo aprendiesen las leyes a base de contenidos teóricos, el método del caso consistió en presentarles situaciones complejas reales para que tomaran decisiones y emitieran juicios de valor fundamentados sobre cómo resolverlas. En 1924 se estableció como método estándar de enseñanza en Harvard.

Ante una determinada situación, ¿qué debería hacer un profesional? Esta es la pregunta a la que te enfrentamos en el método del caso, un método de aprendizaje orientado a la acción.

A lo largo del programa, los estudiantes se enfrentarán a múltiples casos reales. Deberán integrar todos sus conocimientos, investigar, argumentar y defender sus ideas y decisiones.

Relearning Methodology

TECH aúna de forma eficaz la metodología del Estudio de Caso con un sistema de aprendizaje 100% online basado en la reiteración, que combina 8 elementos didácticos diferentes en cada lección.

Potenciamos el Estudio de Caso con el mejor método de enseñanza 100% online: el Relearning.

En 2019 obtuvimos los mejores resultados de aprendizaje de todas las universidades online en español en el mundo.

En TECH se aprende con una metodología vanguardista concebida para capacitar a los directivos del futuro. Este método, a la vanguardia pedagógica mundial, se denomina Relearning.

Nuestra universidad es la única en habla hispana licenciada para emplear este exitoso método. En 2019, conseguimos mejorar los niveles de satisfacción global de nuestros alumnos (calidad docente, calidad de los materiales, estructura del curso, objetivos...) con respecto a los indicadores de la mejor universidad online en español.



En nuestro programa, el aprendizaje no es un proceso lineal, sino que sucede en espiral (aprender, desaprender, olvidar y reaprender). Por eso, se combinan cada uno de estos elementos de forma concéntrica. Con esta metodología se han capacitado más de 650.000 graduados universitarios con un éxito sin precedentes en ámbitos tan distintos como la bioquímica, la genética, la cirugía, el derecho internacional, las habilidades directivas, las ciencias del deporte, la filosofía, el derecho, la ingeniería, el periodismo, la historia o los mercados e instrumentos financieros. Todo ello en un entorno de alta exigencia, con un alumnado universitario de un perfil socioeconómico alto y una media de edad de 43,5 años.

El Relearning te permitirá aprender con menos esfuerzo y más rendimiento, implicándote más en tu capacitación, desarrollando el espíritu crítico, la defensa de argumentos y el contraste de opiniones: una ecuación directa al éxito.

A partir de la última evidencia científica en el ámbito de la neurociencia, no solo sabemos organizar la información, las ideas, las imágenes y los recuerdos, sino que sabemos que el lugar y el contexto donde hemos aprendido algo es fundamental para que seamos capaces de recordarlo y almacenarlo en el hipocampo, para retenerlo en nuestra memoria a largo plazo.

De esta manera, y en lo que se denomina Neurocognitive context-dependent e-learning, los diferentes elementos de nuestro programa están conectados con el contexto donde el participante desarrolla su práctica profesional.



Este programa ofrece los mejores materiales educativos, preparados a conciencia para los profesionales:



Material de estudio

Todos los contenidos didácticos son creados por los especialistas que van a impartir el curso, específicamente para él, de manera que el desarrollo didáctico sea realmente específico y concreto.

Estos contenidos son aplicados después al formato audiovisual, para crear el método de trabajo online de TECH. Todo ello, con las técnicas más novedosas que ofrecen piezas de gran calidad en todos y cada uno los materiales que se ponen a disposición del alumno.



Clases magistrales

Existe evidencia científica sobre la utilidad de la observación de terceros expertos.

El denominado Learning from an Expert afianza el conocimiento y el recuerdo, y genera seguridad en las futuras decisiones difíciles.



Prácticas de habilidades y competencias

Realizarán actividades de desarrollo de competencias y habilidades específicas en cada área temática. Prácticas y dinámicas para adquirir y desarrollar las destrezas y habilidades que un especialista precisa desarrollar en el marco de la globalización que vivimos.



Lecturas complementarias

Artículos recientes, documentos de consenso y guías internacionales, entre otros. En la biblioteca virtual de TECH el estudiante tendrá acceso a todo lo que necesita para completar su capacitación.





Case studies

Completarán una selección de los mejores casos de estudio elegidos expresamente para esta titulación. Casos presentados, analizados y tutorizados por los mejores especialistas del panorama internacional.



Resúmenes interactivos

El equipo de TECH presenta los contenidos de manera atractiva y dinámica en píldoras multimedia que incluyen audios, vídeos, imágenes, esquemas y mapas conceptuales con el fin de afianzar el conocimiento.

Este exclusivo sistema educativo para la presentación de contenidos multimedia fue premiado por Microsoft como "Caso de éxito en Europa".



Testing & Retesting

Se evalúan y reevalúan periódicamente los conocimientos del alumno a lo largo del programa, mediante actividades y ejercicios evaluativos y autoevaluativos para que, de esta manera, el estudiante compruebe cómo va consiguiendo sus metas.



06

Titulación

El Curso Universitario en Conocimiento Específico de Drones, garantiza además de la capacitación más rigurosa y actualizada, el acceso a un título de Curso Universitario expedido por TECH Global University.



“

Supera con éxito este programa y recibe tu titulación universitaria sin desplazamientos ni farragosos trámites”

Este programa te permitirá obtener el título propio de **Curso Universitario en Conocimiento Específico de Drones** avalado por **TECH Global University**, la mayor Universidad digital del mundo.

TECH Global University, es una Universidad Oficial Europea reconocida públicamente por el Gobierno de Andorra (*boletín oficial*). Andorra forma parte del Espacio Europeo de Educación Superior (EEES) desde 2003. El EEES es una iniciativa promovida por la Unión Europea que tiene como objetivo organizar el marco formativo internacional y armonizar los sistemas de educación superior de los países miembros de este espacio. El proyecto promueve unos valores comunes, la implementación de herramientas conjuntas y fortaleciendo sus mecanismos de garantía de calidad para potenciar la colaboración y movilidad entre estudiantes, investigadores y académicos.

Este título propio de **TECH Global University**, es un programa europeo de formación continua y actualización profesional que garantiza la adquisición de las competencias en su área de conocimiento, confiriendo un alto valor curricular al estudiante que supere el programa.

Título: **Curso Universitario en Conocimiento Específico de Drones**

Modalidad: **online**

Duración: **6 semanas**

Acreditación: **6 ECTS**





Curso Universitario
Conocimiento
Específico de Drones

- » Modalidad: **online**
- » Duración: **6 semanas**
- » Titulación: **TECH Global University**
- » Acreditación: **6 ECTS**
- » Horario: **a tu ritmo**
- » Exámenes: **online**

Curso Universitario

Conocimiento Específico de Drones

