

# Corso Universitario

## Manutenzione Avanzata dei Droni





## Corso Universitario Manutenzione Avanzata dei Droni

- » Modalità: **Online**
- » Durata: **6 settimane**
- » Titolo: **TECH Università Tecnologica**
- » Dedizione: **16 ore/settimana**
- » Orario: **a scelta**
- » Esami: **Online**

Accesso al sito web: [www.techitute.com/it/ingegneria/corso-universitario/manutenzione-avanzata-droni](http://www.techitute.com/it/ingegneria/corso-universitario/manutenzione-avanzata-droni)

# Indice

01

Presentazione

---

*pag. 4*

02

Obiettivi

---

*pag. 8*

03

Direzione del corso

---

*pag. 12*

04

Struttura e contenuti

---

*pag. 16*

05

Metodologia

---

*pag. 20*

06

Titolo

---

*pag. 28*

# 01

# Presentazione

Nella nostra ricerca di specializzare i piloti e i futuri piloti di tutti i ceti sociali, dall'università, in conformità alle disposizioni dell'Appendice H: Mezzi di conformità accettabili relativi al Programma di Manutenzione e alla Q: Mezzi di conformità accettabili relativi ai Registri di Manutenzione, che l'EASA pubblica per l'attuazione, TECH desidera mettere a verbale la portata di questo programma in termini di apprendimento e competenza.

L'obiettivo principale di questo programma è quello di sensibilizzare l'opinione pubblica sull'importanza e l'obbligo di eseguire la manutenzione dell'aeromobile in conformità alle istruzioni dell'operatore e del produttore.





“

*Se cerchi un programma di qualità che ti aiuti a prepararti in uno dei settori con maggiori opportunità professionali, questa è la scelta migliore”*

Il mondo dell'aeronautica è cambiato con la comparsa dei droni. La tecnologia dei droni sta avanzando a ritmi rapidissimi, evolvendosi molto più velocemente persino della tecnologia mobile. La sua crescita è stata tale che oggi esistono droni con oltre 20 ore di autonomia di volo.

Il progresso dei droni implica una crescente necessità di preparazione dei piloti. Far volare un drone a scopo di intrattenimento non è la stessa cosa che far volare un drone di alto costo per operazioni specializzate. Questa qualifica intensiva è necessaria, in quanto contribuirà a specializzare i professionisti dei droni.

Questo programma è rivolto a coloro che sono interessati a raggiungere un livello superiore di conoscenza nel campo della Manutenzione Avanzata dei Droni. L'obiettivo principale è consentire agli studenti di applicare le conoscenze acquisite in questo Corso Universitario nel mondo reale, in un ambiente di lavoro che riproduce le condizioni che potrebbero incontrare nel loro futuro, in modo rigoroso e realistico.

Trattandosi di un Corso Universitario 100% online, lo studente non è condizionato da orari fissi o dalla necessità di spostarsi in un altro luogo fisico, ma può accedere ai contenuti in qualsiasi momento della giornata, conciliando il suo lavoro o la sua vita personale con quella accademica.

Questo **Corso Universitario in Manutenzione Avanzata dei Droni** possiede il programma educativo più completo e aggiornato sul mercato. Le caratteristiche principali del programma sono:

- ◆ Sviluppo di casi di studio presentati da esperti in Manutenzione Avanzata dei Droni
- ◆ Contenuti grafici, schematici ed eminentemente pratici che forniscono informazioni scientifiche e pratiche sulle discipline essenziali per l'esercizio della professione
- ◆ Esercizi pratici che offrono un processo di autovalutazione per migliorare l'apprendimento
- ◆ Speciale enfasi sulle metodologie innovative nel settore della Manutenzione Avanzata dei Droni
- ◆ Lezioni teoriche, domande all'esperto e/o al tutor, forum di discussione su questioni controverse e compiti di riflessione individuale
- ◆ Contenuti disponibili da qualsiasi dispositivo fisso o portatile provvisto di connessione a internet



*Non perdere l'opportunità di conseguire con noi il Corso Universitario in Manutenzione Avanzata dei Droni. È l'occasione perfetta per avanzare nella tua carriera"*

“ Questo Corso Universitario è il miglior investimento che tu possa fare nella scelta di un programma di aggiornamento che ti permetta di approfondire le tue conoscenze in *Manutenzione Avanzata dei Droni*”

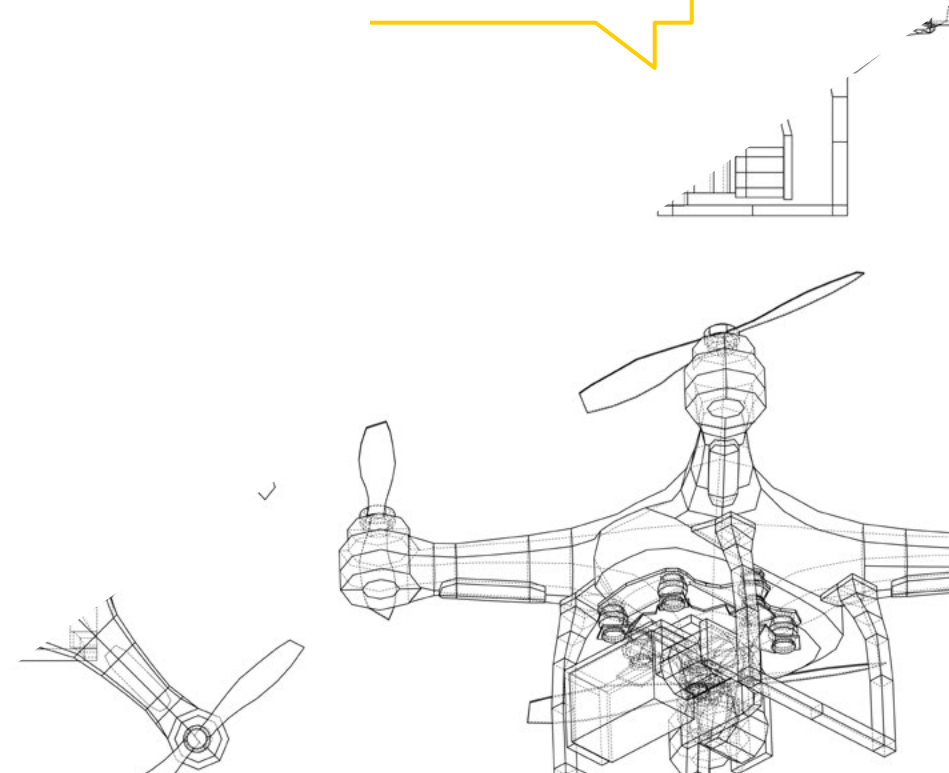
Il personale docente del programma comprende rinomati specialisti appartenenti all'ambito dell'ingegneria e altre aree correlate, che forniscono agli studenti le competenze necessarie a intraprendere un percorso di studio eccellente.

I contenuti multimediali, sviluppati in base alle ultime tecnologie educative, forniranno al professionista un apprendimento coinvolgente e localizzato, ovvero inserito in un contesto reale.

La creazione di questo programma è incentrata sull'Apprendimento Basato su Problemi, mediante il quale lo specialista deve cercare di risolvere le diverse situazioni che gli si presentano durante il corso. Lo studente potrà usufruire di un innovativo sistema di video interattivi creati da esperti di rinomata fama nella Manutenzione Avanzata dei Droni.

*Il corso offre i migliori materiali didattici, permettendoti di studiare in modo contestuale e facilitando il tuo apprendimento.*

*Questo Corso Universitario 100% online ti permetterà di conciliare i tuoi studi con la tua attività professionale. Sarai tu a decidere dove e quando studiare.*





02

# Obiettivi

Il Corso Universitario in Manutenzione Avanzata dei Droni ha l'obiettivo di facilitare le prestazioni dei professionisti del settore in modo che possano acquisire e conoscere le principali novità in questo campo.







“

*Il nostro obiettivo è quello di farti diventare il miglior professionista del tuo settore. Mettiamo a tua disposizione la metodologia e i contenuti migliori”*



## Obiettivi generali

---

- ◆ Specificare e concretizzare una visione comune dell'aviazione senza pilota a livello mondiale e, più in particolare, in Europa e negli Stati Uniti
- ◆ Delimitare le azioni dei diversi tipi di pilota: pilota professionista e pilota sportivo
- ◆ Caratterizzare le piattaforme aeree senza pilota da un punto di vista pragmatico
- ◆ Applicare procedure di ispezione, controllo, regolazione e sostituzione su gruppi, elementi, parti e sistemi di segnalazione per eseguirne la manutenzione programmata e correttiva, sia sulla piattaforma aerea senza equipaggio che sugli elementi accessori necessari, come la stazione di terra o gli elementi accessori come il payload
- ◆ Selezionare le procedure stabilite nei manuali di manutenzione per effettuare lo stoccaggio di elementi, parti e sistemi, comprese le fonti di energia
- ◆ Applicare le procedure stabilite nei manuali di manutenzione per eseguire le operazioni di pesatura dell'aeromobile e di calcolo del payload
- ◆ Analizzare i modelli di gestione e organizzazione utilizzati nella manutenzione aeronautica per eseguire le azioni ad essi correlate
- ◆ Applicare le tecniche di gestione del magazzino per effettuare il controllo delle scorte
- ◆ Eseguire le azioni derivanti dalle procedure stabilite dall'azienda per eseguire le operazioni nei processi di produzione e assemblaggio
- ◆ Valutare le situazioni di prevenzione dei rischi professionali e di tutela dell'ambiente, proponendo e applicando misure di prevenzione e protezione personali e collettive, in conformità alle normative vigenti nei processi lavorativi, con lo scopo di garantire ambienti sicuri
- ◆ Identificare e proporre le azioni professionali necessarie per rispondere all'accessibilità universale e al "design per tutti"
- ◆ Identificare e applicare i parametri di qualità nel lavoro e nelle attività svolte nel processo di apprendimento, considerare la cultura della valutazione e della qualità ed essere in grado di supervisionare e migliorare le procedure di gestione della qualità
- ◆ Specificare le operazioni di un operatore aereo. Descrivere nel dettaglio il funzionamento interno di questa "piccola compagnia aerea" e il funzionamento della gestione nei confronti dell'autorità aeronautica
- ◆ Utilizzare le procedure legate alla cultura imprenditoriale, all'iniziativa commerciale e professionale, per realizzare la gestione di base di una piccola impresa o intraprendere un lavoro
- ◆ Riconoscere i propri diritti e doveri come soggetto attivo nella società, tenendo conto del quadro giuridico che regola le condizioni sociali e lavorative, al fine di partecipare come cittadino democratico



## Obiettivi specifici

---

- ◆ Assicurarsi che ogni intervento sia finalizzato alla sicurezza del volo
- ◆ Sensibilizzare sull'importanza e sull'obbligo di eseguire la manutenzione dell'aeromobile in conformità alle istruzioni dell'operatore
- ◆ Sensibilizzare sull'importanza e sull'obbligo di eseguire la manutenzione dell'aeromobile in conformità alle istruzioni del produttore
- ◆ Approfondire le voci più importanti della manutenzione degli aeromobili per osservare e intervenire in ogni scenario
- ◆ Acquisire le conoscenze necessarie per intervenire nella manutenzione delle piattaforme aeree senza pilota in base a ciascun MTOM
- ◆ Interpretare i moduli amministrativi a scopo di registrazione e completarli in conformità con la legislazione vigente
- ◆ Operare secondo le buone pratiche e nel rispetto dell'ambiente

“*Studia nella principale università online privata nel mondo*”

03

# Direzione del corso

Come parte del concetto di qualità totale del Corso Universitario, TECH è orgogliosa di fornire agli studenti un personale docente di altissimo livello, scelto per la sua comprovata esperienza. Professionisti provenienti da aree e competenze diverse che costituiscono un personale docente multidisciplinare. Un'opportunità unica per imparare dai migliori.







“

*Nella nostra Università lavorano i migliori professionisti di tutte le aree, che apportano la loro conoscenza per aiutarti”*

## Direzione



### Dott. Pliego Gallardo, Ángel Alberto

- ♦ Pilota di Trasporto Aereo ATPL e Istruttore di RPAS
- ♦ Istruttore di volo di Droni ed esaminatore per Aerocamere
- ♦ Responsabile di Progetto presso la Scuola per Piloti ASE
- ♦ Istruttore di volo presso FLYBAI ATO 166
- ♦ Docente specializzato in RPAS nei programmi universitari
- ♦ Autore di pubblicazioni relative al settore dei Droni
- ♦ Ricercatore di progetti di R&S+I legati ai RPAS
- ♦ Pilota di trasporto aereo ATPL da parte del Ministero dell'Istruzione e della Scienza
- ♦ Master in Educazione Primaria presso l'Università di Alicante
- ♦ Certificato di Idoneità Pedagogica presso l'Università di Alicante



### Dott. Bazán González, Gerardo

- ♦ Ingegnere elettronico
- ♦ Fondatore e CEO di DronesSkycam
- ♦ Senior Managing Consultant in FlatStone Energy Partners Ltd
- ♦ Amministratore delegato e consulente di ON Partners Messico
- ♦ Vice direttore dello Sviluppo Industriale degli Idrocarburi
- ♦ Autore di pubblicazioni relative all'industria energetica globale
- ♦ Laureato in Ingegneria Elettronica
- ♦ Master in Gestione di Progetti di Ingegneria presso l'Università di Birmingham





### **Dott. Saiz Moro, Víctor**

- ♦ Ingegnere Tecnico Industriale
- ♦ Pilota RPAS
- ♦ Istruttore teorico e pratico di RPAS
- ♦ Operatore approvato dall'AESA
- ♦ Produttore di RPA autorizzato dall'AESA
- ♦ Specialista ed esperto in consulenza aeronautica

## **Personale docente**

### **Dott.ssa López Amedo, Ana María**

- ♦ Vicepresidentessa della Federazione degli Sport Aeronautici della Comunità Valenciana
- ♦ Presidentessa del Club Sportivo Aeronautico di San Vicente del Raspeig
- ♦ Esperta in Ambito Istituzionale
- ♦ Specialista ed esperta di aviazione senza equipaggio
- ♦ Pilota RPAS
- ♦ Istruttrice RPAS
- ♦ Esaminatrice RPAS

### **Dott. Fernández Moure, Rafael L.**

- ♦ Specialista di Sicurezza Aeroportuale
- ♦ Esperto di Sicurezza Aeroportuale
- ♦ Pilota RPAS Istruttore RPAS

### **Dott. Buades Blasco, Jerónimo**


- ♦ Geografo
- ♦ Specialista in Sistemi di Informazione e Ambiente
- ♦ Attestato di Idoneità Pedagogica conseguito presso l'Università di Alicante
- ♦ Pilota RPAS

04

# Struttura e contenuti

La struttura dei contenuti è stata ideata dai migliori specialisti dell'ingegneria delle telecomunicazioni, che vantano ampia esperienza e riconosciuto prestigio professionale.





“Disponiamo del programma educativo più completo e aggiornato del mercato. Cerchiamo di raggiungere l'eccellenza e che anche tu la ottenga”

## Modulo 1. Design e ingegneria II: manutenzione avanzata dei droni

- 1.1. Introduzione e obiettivi della manutenzione per l'ingegnere
  - 1.1.1. Introduzione
  - 1.1.2. Obiettivi
    - 1.1.2.1. Evitare gli stop per guasto
    - 1.1.2.2. Evitare le anomalie causate da una manutenzione insufficiente
    - 1.1.2.3. Conservazione
    - 1.1.2.4. Campo di applicazione e vita utile dei beni produttivi
    - 1.1.2.5. Innovazione, tecnologizzazione e automazione del processo
    - 1.1.2.6. Riduzione dei costi per l'azienda
    - 1.1.2.7. Integrazione dei dipartimenti: manutenzione, operazioni e R&S
- 1.2. Fattori e tipologie per l'ingegnere
  - 1.2.1. Fattori
    - 1.2.1.1. Risorse aziendali
    - 1.2.1.2. Organizzazione, struttura e responsabilità
    - 1.2.1.3. Training
    - 1.2.1.4. Attuazione e gestione
    - 1.2.1.5. Coordinamento
  - 1.2.2. Tipologie
    - 1.2.2.1. Classificazione
      - 1.2.2.1.1. Manutenzione preventiva
      - 1.2.2.1.2. Manutenzione correttiva
      - 1.2.2.1.3. Manutenzione predittiva
- 1.3. Piano di manutenzione preventiva per l'ingegnere
  - 1.3.1. Vantaggi
  - 1.3.2. Fasi
  - 1.3.3. Programma
  - 1.3.4. Impegno per la sicurezza, la qualità e l'ambiente
- 1.4. Programma di manutenzione programmata. Eagle-6 per pilota e ingegnere
- 1.5. Sistemi di controllo della manutenzione
  - 1.5.1. Teoria della manutenzione
  - 1.5.2. Organizzazione della manutenzione
  - 1.5.3. Controllo del processo di manutenzione
  - 1.5.4. Elementi relativi al concetto di controllo
  - 1.5.5. Requisiti per un buon controllo
  - 1.5.6. Tecniche di controllo applicate
  - 1.5.7. Processo di gestione della manutenzione aziendale
  - 1.5.8. Amministrazione e controllo
  - 1.5.9. Il controllo della manutenzione in un'organizzazione
- 1.6. Operazioni a terra di aeromobili e attrezzature
  - 1.6.1. Previsione di montaggio e calibrazione
  - 1.6.2. Messa in servizio: prima, durante e dopo il volo
- 1.7. Installazioni tecnologiche dell'aeromobile per l'ingegnere
  - 1.7.1. Meccanica
  - 1.7.2. Idraulica
  - 1.7.3. Pneumatica
- 1.8. Installazione elettrica per l'ingegnere
  - 1.8.1. Definizione
  - 1.8.2. Tecnologia: tassonomia del drone
  - 1.8.3. Elettronica





“

*Questa qualifica ti permetterà  
di progredire nella tua carriera  
in modo confortevole”*

05

# Metodologia

Questo programma ti offre un modo differente di imparare. La nostra metodologia si sviluppa in una modalità di apprendimento ciclico: ***il Relearning***.

Questo sistema di insegnamento viene applicato nelle più prestigiose facoltà di medicina del mondo ed è considerato uno dei più efficaci da importanti pubblicazioni come il ***New England Journal of Medicine***.







“

*Scopri il Relearning, un sistema che abbandona l'apprendimento lineare convenzionale, per guidarti attraverso dei sistemi di insegnamento ciclici: una modalità di apprendimento che ha dimostrato la sua enorme efficacia, soprattutto nelle materie che richiedono la memorizzazione”*

## Caso di Studio per contestualizzare tutti i contenuti

Il nostro programma offre un metodo rivoluzionario per sviluppare le abilità e le conoscenze. Il nostro obiettivo è quello di rafforzare le competenze in un contesto mutevole, competitivo e altamente esigente.

“

*Con TECH potrai sperimentare un modo di imparare che sta scuotendo le fondamenta delle università tradizionali in tutto il mondo”*



*Avrai accesso a un sistema di apprendimento basato sulla ripetizione, con un insegnamento naturale e progressivo durante tutto il programma.*



*Imparerai, attraverso attività collaborative e casi reali, la risoluzione di situazioni complesse in ambienti aziendali reali.*

## Un metodo di apprendimento innovativo e differente

Questo programma di TECH consiste in un insegnamento intensivo, creato ex novo, che propone le sfide e le decisioni più impegnative in questo campo, sia a livello nazionale che internazionale. Grazie a questa metodologia, la crescita personale e professionale viene potenziata, effettuando un passo decisivo verso il successo. Il metodo casistico, la tecnica che sta alla base di questi contenuti, garantisce il rispetto della realtà economica, sociale e professionale più attuali.

“ *Il nostro programma ti prepara ad affrontare nuove sfide in ambienti incerti e a raggiungere il successo nella tua carriera* ”

Il metodo casistico è stato il sistema di apprendimento più usato nelle migliori facoltà del mondo. Sviluppato nel 1912 affinché gli studenti di Diritto non imparassero la legge solo sulla base del contenuto teorico, il metodo casistico consisteva nel presentare loro situazioni reali e complesse per prendere decisioni informate e giudizi di valore su come risolverle. Nel 1924 fu stabilito come metodo di insegnamento standard ad Harvard.

Cosa dovrebbe fare un professionista per affrontare una determinata situazione? Questa è la domanda con cui ti confrontiamo nel metodo dei casi, un metodo di apprendimento orientato all'azione. Durante il programma, gli studenti si confronteranno con diversi casi di vita reale. Dovranno integrare tutte le loro conoscenze, effettuare ricerche, argomentare e difendere le proprie idee e decisioni.

## Metodologia Relearning

TECH coniuga efficacemente la metodologia del Caso di Studio con un sistema di apprendimento 100% online basato sulla ripetizione, che combina 8 diversi elementi didattici in ogni lezione.

Potenziamo il Caso di Studio con il miglior metodo di insegnamento 100% online: il Relearning.

*Nel 2019 abbiamo ottenuto i migliori risultati di apprendimento di tutte le università online del mondo.*

In TECH si impara attraverso una metodologia all'avanguardia progettata per formare i manager del futuro. Questo metodo, all'avanguardia della pedagogia mondiale, si chiama Relearning.

La nostra università è l'unica autorizzata a utilizzare questo metodo di successo. Nel 2019, siamo riusciti a migliorare il livello di soddisfazione generale dei nostri studenti (qualità dell'insegnamento, qualità dei materiali, struttura del corso, obiettivi...) rispetto agli indicatori della migliore università online.





Nel nostro programma, l'apprendimento non è un processo lineare, ma avviene in una spirale (impariamo, disimpariamo, dimentichiamo e re-impariamo). Pertanto, combiniamo ciascuno di questi elementi in modo concentrico. Questa metodologia ha formato più di 650.000 laureati con un successo senza precedenti in campi diversi come la biochimica, la genetica, la chirurgia, il diritto internazionale, le competenze manageriali, le scienze sportive, la filosofia, il diritto, l'ingegneria, il giornalismo, la storia, i mercati e gli strumenti finanziari. Tutto questo in un ambiente molto esigente, con un corpo di studenti universitari con un alto profilo socio-economico e un'età media di 43,5 anni.

*Il Relearning ti permetterà di apprendere con meno sforzo e più performance, impegnandoti maggiormente nella tua specializzazione, sviluppando uno spirito critico, difendendo gli argomenti e contrastando le opinioni: un'equazione diretta al successo.*

Dalle ultime evidenze scientifiche nel campo delle neuroscienze, non solo sappiamo come organizzare le informazioni, le idee, le immagini e i ricordi, ma sappiamo che il luogo e il contesto in cui abbiamo imparato qualcosa è fondamentale per la nostra capacità di ricordarlo e immagazzinarlo nell'ippocampo, per conservarlo nella nostra memoria a lungo termine.

In questo modo, e in quello che si chiama Neurocognitive Context-dependent E-learning, i diversi elementi del nostro programma sono collegati al contesto in cui il partecipante sviluppa la sua pratica professionale.



Questo programma offre i migliori materiali didattici, preparati appositamente per i professionisti:



#### Materiali di studio

Tutti i contenuti didattici sono creati appositamente per il corso dagli specialisti che lo impartiranno, per fare in modo che lo sviluppo didattico sia davvero specifico e concreto.

Questi contenuti sono poi applicati al formato audiovisivo che supporterà la modalità di lavoro online di TECH. Tutto questo, con le ultime tecniche che offrono componenti di alta qualità in ognuno dei materiali che vengono messi a disposizione dello studente.



#### Master class

Esistono evidenze scientifiche sull'utilità dell'osservazione di esperti terzi.

Imparare da un esperto rafforza la conoscenza e la memoria, costruisce la fiducia nelle nostre future decisioni difficili.



#### Pratiche di competenze e competenze

Svolgerai attività per sviluppare competenze e capacità specifiche in ogni area tematica. Pratiche e dinamiche per acquisire e sviluppare le competenze e le abilità che uno specialista deve sviluppare nel quadro della globalizzazione in cui viviamo.



#### Letture complementari

Articoli recenti, documenti di consenso e linee guida internazionali, tra gli altri. Nella biblioteca virtuale di TECH potrai accedere a tutto il materiale necessario per completare la tua specializzazione.







#### Casi di Studio

Completerai una selezione dei migliori casi di studio scelti appositamente per questo corso. Casi presentati, analizzati e monitorati dai migliori specialisti del panorama internazionale.



#### Riepiloghi interattivi

Il team di TECH presenta i contenuti in modo accattivante e dinamico in pillole multimediali che includono audio, video, immagini, diagrammi e mappe concettuali per consolidare la conoscenza.

Questo esclusivo sistema di specializzazione per la presentazione di contenuti multimediali è stato premiato da Microsoft come "Caso di successo in Europa".



#### Testing & Retesting

Valutiamo e rivalutiamo periodicamente le tue conoscenze durante tutto il programma con attività ed esercizi di valutazione e autovalutazione, affinché tu possa verificare come raggiungi progressivamente i tuoi obiettivi.



06

# Titolo

Il Corso Universitario in Manutenzione Avanzata dei Droni garantisce, oltre alla preparazione più rigorosa e aggiornata, il conseguimento di una qualifica di Corso Universitario rilasciata da TECH Università Tecnologica.



“

*Porta a termine questo programma e ricevi la tua qualifica universitaria senza spostamenti o fastidiose formalità”*

Questo **Corso Universitario in Manutenzione Avanzata dei Droni** possiede il programma più completo e aggiornato del mercato.

Dopo aver superato la valutazione, lo studente riceverà mediante lettera certificata\* con ricevuta di ritorno, la sua corrispondente qualifica di **Corso Universitario** rilasciata da **TECH Università Tecnologica**.

Il titolo rilasciato da **TECH Università Tecnologica** esprime la qualifica ottenuta nel Corso Universitario, e riunisce tutti i requisiti comunemente richiesti da borse di lavoro, concorsi e commissioni di valutazione di carriere professionali.

Titolo: **Corso Universitario in Manutenzione Avanzata dei Droni**

N° Ore Ufficiali: **150 o.**



\*Apostille dell'Aia. Se lo studente dovesse richiedere che il suo diploma cartaceo sia provvisto di Apostille dell'Aia, TECH EDUCATION effettuerà le gestioni opportune per ottenerla pagando un costo aggiuntivo.

futuro  
salute fiducia persone  
educazione informazione tutor  
garanzia accreditamento insegnamento  
istituzioni tecnologia apprendimento  
comunità impegno  
attenzione personalizzata innovazione  
conoscenza presente qualità  
formazione online  
sviluppo istituzioni  
classe virtuale lingue

**tech** università  
tecnologica

**Corso Universitario  
Manutenzione  
Avanzata dei Droni**

- » Modalità: **Online**
- » Durata: **6 settimane**
- » Titolo: **TECH Università Tecnologica**
- » Dedizione: **16 ore/settimana**
- » Orario: **a scelta**
- » Esami: **Online**



# Corso Universitario

## Manutenzione Avanzata dei Droni

