

محاضرة جامعية

الصيانة المتقدمة للطائرات بدون طيار (الدرونات)



الجامعة  
التكنولوجية  
**tech**

## محاضرة جامعية الصيانة المتقدمة للطائرات بدون طيار (الدرونات)

« طريقة التدريس: أونلاين

« مدة الدراسة: 6 أسابيع

« المؤهل الجامعي من: TECH الجامعة التكنولوجية

« عدد الساعات المخصصة للدراسة: 16 ساعات أسبوعيًا

« مواعيد الدراسة: وفقًا لوتيرتك الخاصة

« الامتحانات: أونلاين

رابط الدخول إلى الموقع الإلكتروني: [www.techtute.com/ac/engineering/postgraduate-certificate/advanced-drone-maintenance](http://www.techtute.com/ac/engineering/postgraduate-certificate/advanced-drone-maintenance)

# الفهرس

01

المقدمة

صفحة 4

02

الأهداف

صفحة 8

03

هيكل الإدارة وأعضاء هيئة تدريس الدورة التدريبية

صفحة 12

04

الهيكل والمحتوى

صفحة 16

05

المنهجية

صفحة 20

06

المؤهل العلمي

صفحة 28

# المقدمة

في حرصنا على تخصص الطيارين والطيارين المستقبليين في جميع الظروف. من الجامعة كما هو وارد في الملاحق H: وسائل الامتثال المقبولة المتعلقة  
برنامج الصيانة و Q: الوسائل المقبولة للامتثال المتعلقة بسجلات الصيانة، والتي تنشرها الوكالة الحكومية للسلامة الجوية لتنفيذها، تريد TECH تسجيل  
نطاق هذا البرنامج للتدريب والتخصص.

الهدف الرئيسي من هذا البرنامج هو ضمان التوعية بأهمية إجبارية صيانة الطائرة وفقا لتعليمات المشغل والشركة المصنعة.

إذا كنت تبحث عن برنامج عالي الجودة لتساعدك على التخصص في أحد المجالات ذات الفرص الأكثر احترافاً، فهذا هو أفضل خيار لك "



تحتوي درجة محاضرة جامعية في الصيانة المتقدمة للطائرات بدون طيار (الدرونات) على البرنامج التعليمي الأكثر اكتمالا و حداثة في السوق. أبرز خصائصها هي:

- ♦ تطوير الحالات العملية التي يقدمها خبراء في الصيانة المتقدمة للطائرات بدون طيار (الدرونات)
- ♦ تجمع المحتويات الرسومية والتخطيطية والعملية البارزة التي صممت بها معلومات علمية وعملية حول التخصصات الضرورية للممارسة المهنية
- ♦ التمارين العملية حيث يمكن إجراء عملية التقييم الذاتي لتحسين التعلم
- ♦ تركيزها على المنهجيات المبتكرة في الصيانة المتقدمة للطائرات بدون طيار (الدرونات)
- ♦ كل هذا سيتم استكماله بدروس نظرية وأسئلة للخبراء ومنتديات مناقشة حول القضايا المثيرة للجدل وأعمال التفكير الفردية
- ♦ توفر المحتوى من أي جهاز ثابت أو محمول متصل بالإنترنت

تغير عالم الملاحة الجوية مع ظهور الدرونات. تقنية الدرونات تسير بسرعة عالية، لتكون تطورها أسرع بكثير حتى من تكنولوجيا الهاتف المحمول. لقد كان نموها كبيراً لدرجة أن هناك حالياً درونات تتمتع بأكثر من 20 ساعة من قدرت الطيران.

من ناحية أخرى، فإن تقدم الدرونات يعني الحاجة المتزايدة لتدريب الطيارين. إن تحليق الدرونات الترفيهية لا يماثل تحليق الدرونات عالية القيمة للعمليات المتخصصة. لهذا السبب، فإن هذا البرنامج المكثف ضروري للغاية، لأنه سيعزز تخصص المحترفين في الدرونات.

يستهدف هذا البرنامج المهتمين بتحقيق مستوى أعلى من المعرفة في الصيانة المتقدمة للطائرات بدون طيار (الدرونات). الهدف الرئيسي هو تدريب الطالب لتطبيق المعرفة المكتسبة في شهادة المحاضرة الجامعية في العالم الحقيقي، في بيئة عمل تعيد إنتاج الظروف التي يمكن العثور عليها في المستقبل، بدقة وواقعية.

وتجدر الإشارة إلى أنه نظراً لمحاضرة جامعية 100% المتاحة عبر الإنترنت، فإن الطالب غير مشروط بجدول زمنية ثابتة أو يحتاج إلى الانتقال إلى مكان مادي آخر، ولكن يمكنه الوصول إلى المحتويات في أي وقت من اليوم، وموازنة عمله أو حياتك الشخصية مع الحياة الأكاديمية.



لا تفوت فرصة تنفيذ شهادة المحاضرة الجامعية في الصيانة المتقدمة للطائرات بدون طيار (الدرونات) معنا. إنها فرصة مثالية للتقدم في حياتك المهنية ”

يحتوي هذا التجديد على أفضل المواد التعليمية، والتي ستسمح لك بدراسة سياقية من شأنها تسهيل التعلم.



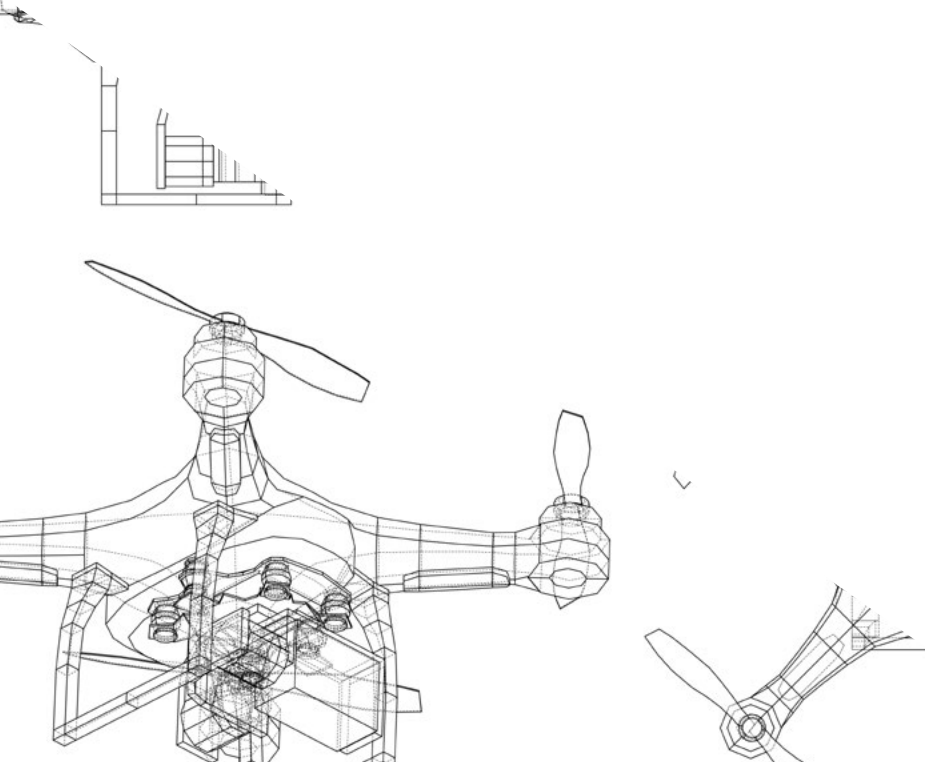
إن شهادة المحاضرة الجامعية هاذة هي أفضل استثمار يمكنك القيام به في اختيار برنامج تحديث في مجال الصيانة المتقدمة للطائرات بدون طيار (الدرونات)

تسمح لك هذه المحاضرة الجامعية، المتاحة على الإنترنت 100% بدمج دراستك مع عملك المهني. أنت تختار أين ومتى تتدرب.

يضم في أعضاء هيئة تدريسه محترفين في مجال الدرونات في هذا التدريب خبرة عملهم، بالإضافة إلى متخصصين معترف بهم من الجمعيات المرجعية والجامعات المرموقة.

بفضل محتوى البرنامج من الوسائط المتعددة المُعد بأحدث التقنيات التعليمية، سوف يسمحون للمهني بتعلم سياقي، أي بيئة محاكاة ستوفر تعليماً غامرة مبرمجة للتدريب في مواقف حقيقية.

يركز تصميم هذا البرنامج على التعلم القائم على حل المشكلات، والذي المهني في يجب أن تحاول من خلاله حل المواقف المختلفة للممارسة المهنية التي تنشأ من خلاله. للقيام بذلك، سيحصل المحترف على مساعدة من نظام فيديو تفاعلي مبتكر من صنع خبراء مشهورين في الصيانة المتقدمة للطائرات بدون طيار (الدرونات) وذوي خبرة كبيرة.



# الأهداف

تهدف شهادة محاضرة جامعية في الصيانة المتقدمة للطائرات بدون طيار (الدرونات) إلى تسهيل أداء المهنيين في هذا المجال حتى يتمكنوا من اكتساب والتعرف على الابتكارات الرئيسية في هذا المجال.





هدفنا هو أن تصبح أفضل مهني في قطاعك. ولهذا لدينا أفضل منهجية ومحتوى "





### الأهداف العامة

- ♦ تحديد وتكوين رؤية مشتركة للطيران بدون طيار في العالم، وبشكل أكثر تحديداً في أوروبا
- ♦ تحديد تصرفات الأنواع المختلفة من الطيارين: الاحترافي والرياضي
- ♦ وصف المنصات الجوية بدون طيار من وجهة نظر واقعية
- ♦ تطبيق إجراءات التفتيش، التحقق، التعديل والاستبدال على التجميعات، العناصر، الأجزاء ونظم الإشارة لإجراء الصيانة المجدولة والتصحيحية على المنصة الجوية غير المأهولة، كما هو الحال في عناصر الملحقات اللازمة، مثل المحطة الأرضية أو الملحقات مثل دفع الرسوم
- ♦ اختيار الإجراءات المبينة في كتيبات الصيانة لتخزين الأصناف والأجزاء والنظم، بما في ذلك مصادر الطاقة
- ♦ تطبيق الإجراءات المنصوص عليها في كتيبات الصيانة للقيام بعمليات الوزن وحساب حمولة الطائرة
- ♦ تحليل نماذج الإدارة والتنظيم المستخدمة في صيانة الطيران لتنفيذ الإجراءات المتعلقة بها
- ♦ تطبيق تقنيات إدارة المستودعات لتنفيذ مراقبة المخزون
- ♦ تنفيذ الإجراءات المستمدة من الإجراءات التي وضعتها الشركة لتنفيذ العمليات في عمليات التصنيع والتجميع
- ♦ تقييم حالات الوقاية من المخاطر المهنية وحماية البيئة، واقتراح وتطبيق تدابير الوقاية والحماية الشخصية والجماعية، وفقاً للوائح المعمول بها في عمليات العمل، لضمان بيئات آمنة
- ♦ تحديد وتطبيق معايير الجودة في العمل والأنشطة التي تتم في عملية التعلم، لتقوية ثقافة التقييم والجودة، والقدرة على الإشراف وتحسين إجراءات إدارة الجودة
- ♦ تحديد التعليمات للعامل في الملاحية الجوية تفصيل الأداء الداخلي لهذه «شركة للطيران الصغيرة» والأداء الإداري تجاه السلطة الملاحية الجوية
- ♦ استخدام الإجراءات المتعلقة بثقافة المبادرة، في مجال تنظيم المشاريع والمبادرة المهنية، لأداء الإدارة الأساسية لمشروع تجاري صغير أو القيام بعمل ما
- ♦ التعرف على حقوقهم وواجباتهم كعمال نشطون في المجتمع، مع مراعاة الإطار القانوني الذي ينظم الظروف الاجتماعية والعملية، للمشاركة كمواطن ديمقراطي



### الأهداف المحددة



- ♦ التأكد من أن كل تدخل يهدف إلى سلامة الطيران
- ♦ التوعية بأهمية إجبارية صيانة الطائرة وفقا لتعليمات المشغل.
- ♦ التوعية بأهمية إجبارية صيانة الطائرة وفقا لتعليمات المصنع
- ♦ التعمق في أهم عناصر صيانة الطائرات للملاحظة والتصرف في كل سيناريو
- ♦ اكتساب المعرفة اللازمة للعمل فيما يتعلق بصيانة الدرونات اعتماداً على كل MTOM (الكتلة القصوى عند الإقلاع)
- ♦ تفسير النماذج الإدارية كسجل واستكمالها وفقاً للتشريعات الحالية
- ♦ التصرف وفقاً للممارسات الجيدة، مع احترام البيئة

تدرب في الجامعة الخاصة الرائدة على الإنترنت  
الناطقة باللغة الإسبانية”



# هيكل الإدارة وأعضاء هيئة تدريس الدورة التدريبية

في إطار مفهوم الجودة الشاملة لدرجة شهادة المحاضرة الجامعية، تفخر TECH الجامعة التكنولوجية بأن توفر للطالب طاقم تدريس على أعلى مستوى، تم اختياره لخبرتهم المثبتة. محترفون من مجالات ومهارات مختلفة يشكلون طاقمًا كاملاً متعدد التخصصات. فرصة فريدة للتعلم من الأفضل.



في جامعاتنا يعمل أفضل المحترفين في جميع المجالات الذين  
يصبون كل معرفتهم لمساعدتك "



د. Pliego Gallardo, Ángel Alberto

- ♦ طيار النقل الجوي (A) ATPL
- ♦ طيار (A), ULM PPL
- ♦ مدرب وممتحن نظري وعملي RPAS
- ♦ أستاذ جامعي UNEATLANTICO
- ♦ المحاضرة الجامعية جامعي من وزارة الخارجية للجامعات والبحوث
- ♦ أستاذ «صيانة الطائرات». دورة الصندوق الاجتماعي الأوروبي (2019). (TMVVO004PO) نقطة دراسية حسب نظام FEMPA
- ♦ مدرس التربية الابتدائية من جامعة اليكانتي
- ♦ ماجستير جامعي في تدريب المعلمين. في التكنولوجيا من جامعة اليكانتي
- ♦ المشغل المرخص له من قبل وكالة سلامة الطيران الحكومية
- ♦ مُصنّع RPAS معتمد من قبل وكالة سلامة الطيران الحكومية



د. Bazán González, Gerardo

- ♦ مهندس الكتروني
- ♦ متخصص في e.TTAA. اسبانيا ولاتام
- ♦ خبير في الحسابات الكبيرة والمؤسسات
- ♦ طيار RPAS



د. Saiz Moro, Víctor

- ◆ مهندس تقني صناعي
- ◆ طيار RPAS
- ◆ مدرس نظري وعملي RPAS
- ◆ المشغل المرخص له من قبل وكالة سلامة الطيران الحكومية
- ◆ مُصنِع RPAS معتمد من وكالة سلامة الطيران الحكومية
- ◆ أخصائي وخبير استشاري في الملاحة الجوية



الأستاذة

أ. López Amedo, Ana María

- ◆ نائب رئيس اتحاد الرياضات الجوية في منطقة فالنسيا
- ◆ رئيس نادي الرياضات الجوية San Vicente del Raspeig
- ◆ خبير مؤسسي
- ◆ متخصص وخبير في مجال الطيران بدون طيار
- ◆ طيار RPAS
- ◆ مدربة RPAS
- ◆ ممتحنة RPAS

د. Fernández Moure, Rafael .L

- ◆ أخصائي أمن المطارات
- ◆ خبير أمن المطارات
- ◆ طيار RPAS مدرب RPAS

د. Buades Blasco, Jerónimo

- ◆ جغرافي
- ◆ أخصائي نظم المعلومات والبيئة
- ◆ ماجستير جامعي في تدريب المعلمين. من جامعة البكانتي
- ◆ طيار RPAS

# الهيكل والمحتوى

تم تصميم هيكل المحتويات من قبل أفضل المهنيين في قطاع هندسة الاتصالات، ذوي المسيرة المهنية الطويلة والمكانة المعترف بها في المهنة.





لدينا البرنامج التعليمي الأكثر اكتمالا وتحديثا في السوق. نسعى  
لتحقيق التميز ولأن تحققه أنت أيضًا“



الوحدة 1. التصميم والهندسة 2: صيانة الدرونات المتطورة

- 1.1 مقدمة وأهداف الصيانة للمهندس
  - 1.1.1 مقدمة
    - 2.1.1 الأهداف
      - 1.2.1.1 تجنب التوقف بسبب الأعطال
      - 2.2.1.1 تجنب العيوب الناتجة عن الصيانة غير الكافية
      - 3.2.1.1 المحافظة
      - 4.2.1.1 حجم ومدى الصلاحية للأصول الإنتاجية
      - 5.2.1.1 ابتكار إدخال إجراءات تقنية حديثة والتشغيل التلقائي للعملية
      - 6.2.1.1 تخفيض التكاليف على الشركة
      - 7.2.1.1 تكامل الأقسام: الصيانة، العمليات، البحث والتطوير
- 2.1 العوامل والأنماط الخاصة بالمهندس
  - 1.2.1 العوامل
    - 1.1.2.1 موارد الشركة
    - 2.1.2.1 التنظيم، الهيكل والمسؤوليات
    - 3.1.2.1 التدريب في مجال
    - 4.1.2.1 التنفيذ والإدارة
    - 5.1.2.1 جهة التنسيق الأكاديمي
  - 2.2.1 الأنماط
    - 1.2.2.1 التصنيف
      - 1.1.2.2.1 الصيانة الوقائية
      - 2.1.2.2.1 الصيانة التصحيحية
      - 3.1.2.2.1 الصيانة الوقائية
- 3.1 خطة الصيانة الوقائية للمهندس
  - 1.3.1 المزايا
  - 2.3.1 المراحل
  - 3.3.1 برنامج
  - 4.3.1 الالتزام بالسلامة، الجودة والبيئة
- 4.1 البرنامج المخطط للصيانة. 6-Águila للطيار والمهندس
  - 5.1 أنظمة التحكم في الصيانة
    - 1.5.1 نظرية الصيانة
    - 2.5.1 تنظيم الصيانة
    - 3.5.1 مراقبة عملية الصيانة
    - 4.5.1 العناصر المتصلة بمفهوم السيطرة
    - 5.5.1 متطلبات التحكم الجيد

- .6.5.1 تقنيات التحكم المطبقة
- .7.5.1 عملية إدارة الصيانة للشركة
- .8.5.1 للإدارة والتحكم
- .9.5.1 مراقبة الصيانة في منظمة
- .6.1 العمليات الأرضية للطائرات والمعدات
  - .1.6.1 توقعات التجميع والمعايرة
  - .2.6.1 البدء: قبل الرحلة، أثناءها وبعدها
- .7.1 المرافق التكنولوجية للمركبة الجوية للمهندس
  - .1.7.1 ميكانيكي
  - .2.7.1 هيدروليكي
  - .3.7.1 تعمل بالهواء المضغوط
- .8.1 التركيبات الكهربائية للمهندس
  - .1.8.1 التعريف
  - .2.8.1 التكنولوجيا: تصنيف الدرونات
  - .3.8.1 الإلكترونية

سيسمح لك هذا التدريب بالتقدم في حياتك  
المهنية بطريقة مريحة”



# المنهجية

يقدم هذا البرنامج التدريبي طريقة مختلفة للتعليم. فقد تم تطوير منهجيتنا من خلال أسلوب التعليم المرتكز على التكرار: *Relearning* أو ما يعرف بمنهجية إعادة التعلم.

يتم استخدام نظام التدريس هذا، على سبيل المثال، في أكثر كليات الطب شهرة في العالم، وقد تم اعتباره أحد أكثر المناهج فعالية في المنشورات ذات الصلة مثل مجلة نيو إنجلاند الطبية (*New England Journal of Medicine*).



اكتشف منهجية *Relearning* (منهجية إعادة التعلم)، وهي نظام يتخلى عن التعلم الخطي التقليدي ليأخذك عبر أنظمة التدريس التعليم المرتكزة على التكرار: إنها طريقة تعلم أثبتت فعاليتها بشكل كبير، لا سيما في المواد الدراسية التي تتطلب الحفظ"





منهج دراسة الحالة لوضع جميع محتويات المنهج في سياقها المناسب

يقدم برنامجنا منهج ثوري لتطوير المهارات والمعرفة. هدفنا هو تعزيز المهارات في سياق متغير وتنافسي ومتطلب للغاية.



مع جامعة TECH يمكنك تجربة طريقة تعلم تهز أسس  
الجامعات التقليدية في جميع أنحاء العالم”

سيتم توجيهك من خلال نظام التعلم القائم على إعادة التأكيد على ما تم تعلمه، مع منهج تدريس طبيعي وتقدمي على طول المنهج الدراسي بأكمله.

## منهج تعلم مبتكرة ومختلفة

إن هذا البرنامج المُقدم من خلال TECH هو برنامج تدريس مكثف، تم خلقه من الصفر، والذي يقدم التحديات والقرارات الأكثر تطلبًا في هذا المجال، سواء على المستوى المحلي أو الدولي. تعزز هذه المنهجية النمو الشخصي والمهني، متخذة بذلك خطوة حاسمة نحو تحقيق النجاح. ومنهج دراسة الحالة، وهو أسلوب يرسى الأسس لهذا المحتوى، يكفل اتباع أحدث الحقائق الاقتصادية والاجتماعية والمهنية.

يعدك برنامجنا هذا لمواجهة تحديات جديدة  
في بيئات غير مستقرة ولتحقيق النجاح في حياتك المهنية "

كانت طريقة الحالة هي نظام التعلم الأكثر استخداماً من قبل أفضل الكليات في العالم. تم تطويره في عام 1912 بحيث لا يتعلم طلاب القانون القوانين بناءً على المحتويات النظرية فحسب، بل اعتمد منهج دراسة الحالة على تقديم مواقف معقدة حقيقية لهم لاتخاذ قرارات مستنيرة وتقدير الأحكام حول كيفية حلها. في عام 1924 تم تحديد هذه المنهجية كمنهج قياسي للتدريس في جامعة هارفارد.

أمام حالة معينة، ما الذي يجب أن يفعله المهني؟ هذا هو السؤال الذي سنواجهك بها في منهج دراسة الحالة، وهو منهج تعلم موجه نحو الإجراءات المتخذة لحل الحالات. طوال البرنامج، سيواجه الطلاب عدة حالات حقيقية. يجب عليهم دمج كل معارفهم والتحقيق والجدال والدفاع عن أفكارهم وقراراتهم.



سيتعلم الطالب، من خلال الأنشطة التعاونية والحالات الحقيقية،  
حل المواقف المعقدة في بيئات العمل الحقيقية.

منهجية إعادة التعلم (Relearning)

تجمع جامعة TECH بين منهج دراسة الحالة ونظام التعلم عن بعد، 100% عبر الإنترنت والقائم على التكرار، حيث تجمع بين 8 عناصر مختلفة في كل درس.

نحن نعزز منهج دراسة الحالة بأفضل منهجية تدريس 100% عبر الإنترنت في الوقت الحالي وهي: منهجية إعادة التعلم والمعروفة بـ *Relearning*.



في عام 2019، حصلنا على أفضل نتائج تعليمية متفوقين بذلك على جميع الجامعات الافتراضية الناطقة باللغة الإسبانية في العام.

في TECH تتعلم بمنهجية رائدة مصممة لتدريب مدرء المستقبل. وهذا المنهج، في طليعة التعليم العالمي، يسمى *Relearning* أو إعادة التعلم.

جامعتنا هي الجامعة الوحيدة الناطقة باللغة الإسبانية المصرح لها لاستخدام هذا المنهج الناجح. في عام 2019، تمكنا من تحسين مستويات الرضا العام لطلابنا من حيث (جودة التدريس، جودة المواد، هيكل الدورة، الأهداف...) فيما يتعلق بمؤشرات أفضل جامعة عبر الإنترنت باللغة الإسبانية.



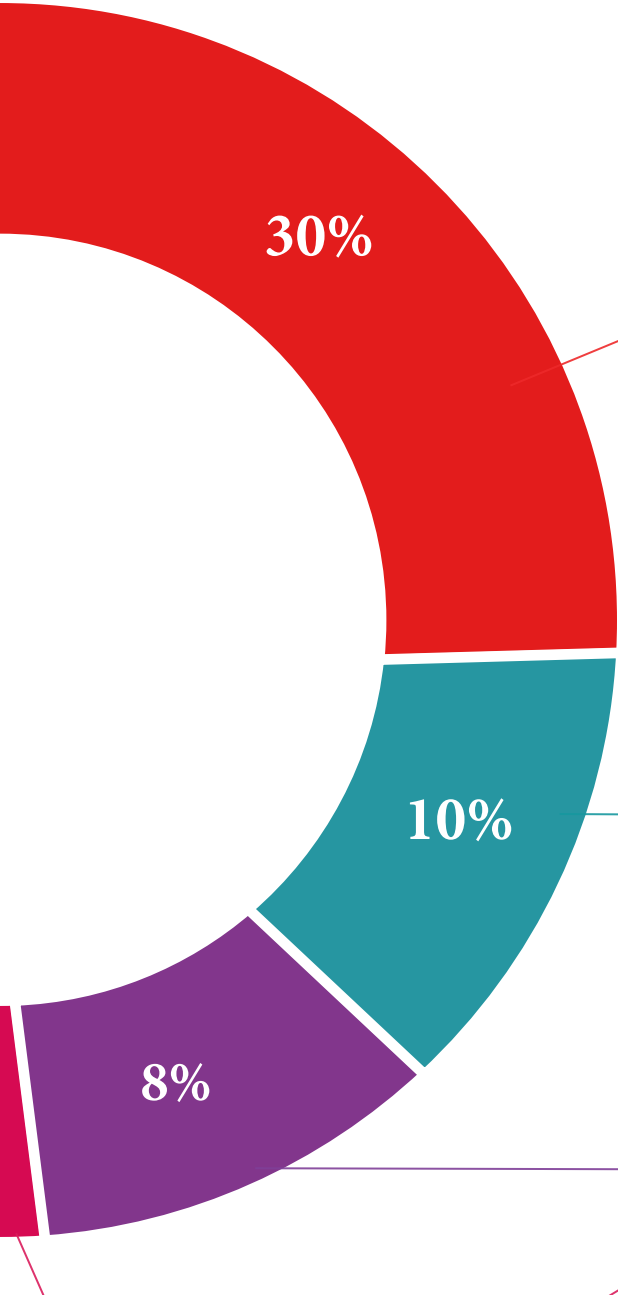
في برنامجنا، التعلم ليس عملية خطية، ولكنه يحدث في شكل لولبي (نتعلّم ثم نطرح ماتعلّمناه جانبًا فننساه ثم نعيد تعلمه). لذلك، نقوم بدمج كل عنصر من هذه العناصر بشكل مركزي. باستخدام هذه المنهجية، تم تدريب أكثر من 650000 خريج جامعي بنجاح غير مسبوق في مجالات متنوعة مثل الكيمياء الحيوية، وعلم الوراثة، والجراحة، والقانون الدولي، والمهارات الإدارية، وعلوم الرياضة، والفلسفة، والقانون، والهندسة، والصحافة، والتاريخ، والأسواق والأدوات المالية. كل ذلك في بيئة شديدة المتطلبات، مع طلاب جامعيين يتمتعون بمظهر اجتماعي واقتصادي مرتفع ومتوسط عمر يبلغ 43.5 عاماً.

ستتيح لك منهجية إعادة التعلم والمعروفة بـ *Relearning*، التعلم بجهد أقل ومزيد من الأداء، وإشراكك بشكل أكبر في تدريبك، وتنمية الروح النقدية لديك، وكذلك قدرتك على الدفاع عن الحجج والآراء المتباينة: إنها معادلة واضحة للنجاح.

استنادًا إلى أحدث الأدلة العلمية في مجال علم الأعصاب، لا نعرف فقط كيفية تنظيم المعلومات والأفكار والصور والذكريات، ولكننا نعلم أيضًا أن المكان والسياق الذي تعلمنا فيه شيئًا هو ضروريًا لكي نكون قادرين على تذكرها وتخزينها في الحُصين بالبخ، لكي نحتفظ بها في ذاكرتنا طويلة المدى. بهذه الطريقة، وفيما يسمى التعلم الإلكتروني المعتمد على السياق العصبي، ترتبط العناصر المختلفة لبرنامجنا بالسياق الذي يطور فيه المشارك ممارسته المهنية.



يقدم هذا البرنامج أفضل المواد التعليمية المُعدَّة بعناية للمهنيين:



#### المواد الدراسية



يتم إنشاء جميع محتويات التدريس من قبل المتخصصين الذين سيقومون بتدريس البرنامج الجامعي، وتحديداً من أجله، بحيث يكون التطوير التعليمي محدداً وملموساً حقاً.

ثم يتم تطبيق هذه المحتويات على التنسيق السمعي البصري الذي سيخلق منهج جامعة TECH في العمل عبر الإنترنت. كل هذا بأحدث التقنيات التي تقدم أجزاء عالية الجودة في كل مادة من المواد التي يتم توفيرها للطلاب.

#### المحاضرات الرئيسية



هناك أدلة علمية على فائدة المراقبة بواسطة الخبراء كطرف ثالث في عملية التعلم.

إن مفهوم ما يسمى *Learning from an Expert* أو التعلم من خبير يقوي المعرفة والذاكرة، ويولد الثقة في القرارات الصعبة في المستقبل.

#### التدريب العملي على المهارات والكفاءات



سيقومون بتنفيذ أنشطة لتطوير مهارات وقدرات محددة في كل مجال مواضيعي. التدريب العملي والديناميكيات لاكتساب وتطوير المهارات والقدرات التي يحتاجها المتخصص لنموه في إطار العولمة التي نعيشها.

#### قراءات تكميلية



المقالات الحديثة، ووثائق اعتمدت بتوافق الآراء، والأدلة الدولية..من بين آخرين. في مكتبة جامعة TECH الافتراضية، سيتمكن الطالب من الوصول إلى كل ما يحتاجه لإكمال تدريبيه.



#### دراسات الحالة (Case studies)

سيقومون بإكمال مجموعة مختارة من أفضل دراسات الحالة المختارة خصيصاً لهذا المؤهل. حالات معروضة ومحللة ومدروسة من قبل أفضل المتخصصين على الساحة الدولية.



#### ملخصات تفاعلية

يقدم فريق جامعة TECH المحتويات بطريقة جذابة وديناميكية في أقراص الوسائط المتعددة التي تشمل الملفات الصوتية والفيديوهات والصور والرسوم البيانية والخرائط المفاهيمية من أجل تعزيز المعرفة. اعترفت شركة مايكروسوفت بهذا النظام التعليمي الفريد لتقديم محتوى الوسائط المتعددة على أنه "قصة نجاح أوروبية".



#### الاختبار وإعادة الاختبار

يتم بشكل دوري تقييم وإعادة تقييم معرفة الطالب في جميع مراحل البرنامج، من خلال الأنشطة والتدريبات التقييمية وذاتية التقييم: حتى يتمكن من التحقق من كيفية تحقيق أهدافه.



# المؤهل العلمي

تضمن المحاضرة الجامعية في الصيانة المتقدمة للطائرات بدون طيار (الدرونات) بالإضافة إلى التدريب الأكثر دقة وحدائق، الحصول على مؤهل المحاضرة الجامعية الصادر عن TECH الجامعة التكنولوجية.



أكمل هذا البرنامج بنجاح وحصل على مؤهلاتك الجامعية دون  
الحاجة إلى السفر أو ملء الأوراق الشاقة "



تحتوي درجة محاضرة جامعية في الصيانة المتقدمة للطائرات بدون طيار (الدرونات) على البرنامج الأكثر اكتمالا و حداثة في السوق.

بعد اجتياز الطالب للتقييمات، سوف يتلقى عن طريق البريد العادي \* مصحوب بعلم وصول مؤهل المحاضرة الجامعية ذا الصلة الصادر عن TECH الجامعة التكنولوجية.

إن المؤهل الصادر عن TECH الجامعة التكنولوجية سوف يشير إلى التقدير الذي تم الحصول عليه في المحاضرة الجامعية وسوف يفي بالمتطلبات التي عادة ما تُطلب من قبل مكاتب التوظيف ومسابقات التعيين ولجان التقييم الوظيفي والمهني.

المؤهل العلمي: محاضرة جامعية في الصيانة المتقدمة للطائرات بدون طيار (الدرونات)

عدد الساعات الدراسية المعتمدة: 150 ساعة



الجامعة  
التكنولوجية  
**tech**

محاضرة جامعية

الصيانة المتقدمة للطائرات بدون طيار (الدرونات)

« طريقة التدريس: أونلاين

« مدة الدراسة: 6 أسابيع

« المؤهل الجامعي من: TECH الجامعة التكنولوجية

« عدد الساعات المخصصة للدراسة: 16 ساعات أسبوعيًا

« مواعيد الدراسة: وفقًا لوتيرتك الخاصة

« الامتحانات: أونلاين

محاضرة جامعية

الصيانة المتقدمة للطائرات بدون طيار (الدرونات)