

Curso

Manutenção Avançada
de Drones





Curso

Manutenção Avançada de Drones

- » Modalidade: **online**
- » Duração: **6 semanas**
- » Certificação: **TECH Universidade Tecnológica**
- » Créditos: **6 ECTS**
- » Tempo Dedicado: **16 horas/semana**
- » Horário: **ao seu próprio ritmo**
- » Exames: **online**

Acesso ao site: www.techtute.com/pt/engenharia/curso/manutencao-avancada-drones

Índice

01

Apresentação

pág. 4

02

Objetivos

pág. 8

03

Direção do curso

pág. 12

04

Estrutura e conteúdo

pág. 16

05

Metodologia

pág. 20

06

Certificação

pág. 28

01

Apresentação

Na nossa vontade de especializar pilotos e futuros pilotos de todas as esferas da vida; desde a universidade, de acordo com as disposições dos Apêndices H: Meios de conformidade aceitáveis relacionados com o Curso de Manutenção e Q: Meios de conformidade aceitáveis relacionados com Registos de Manutenção, publicados pela AESA para a sua prática, a TECH quer deixar registado o alcance que este curso tem para a formação e especialização.

O principal objetivo deste curso é sensibilizar para a importância e obrigação de efetuar a manutenção da aeronave de acordo com as instruções do operador e do fabricante.





“

Se procura um curso de qualidade que o ajude a especializar-se numa das áreas com mais saídas profissionais, esta é a sua melhor opção”

O mundo da aeronáutica mudou com o aparecimento dos drones. A tecnologia drone está a avançar a um ritmo acelerado, evoluindo muito mais rapidamente do que mesmo a tecnologia móvel. O seu crescimento tem sido tal que existem agora drones com mais de 20 horas de autonomia de voo.

Os avanços na tecnologia de drones implicam uma necessidade crescente de formação de pilotos. Pilotar um drone de entretenimento não é o mesmo que pilotar um drone de alto valor para operações especializadas. É por esta razão que este curso intensivo é tão necessário, pois irá promover a capacitação dos profissionais especializados em drones.

Este curso destina-se aos interessados em atingir um nível de conhecimento mais elevado sobre Manutenção Avançada de Drones. O principal objetivo é a especialização dos alunos para que possam aplicar os conhecimentos adquiridos neste Curso no mundo real, num ambiente de trabalho que reproduza as condições que possam encontrar no seu futuro de uma forma rigorosa e realista.

Para além disso, tratando-se de um Curso 100% online, o aluno não estará condicionado a horários fixos nem à necessidade de se deslocar a um local físico, podendo aceder aos conteúdos em qualquer altura do dia, equilibrando o seu trabalho ou vida pessoal com a sua vida académica.

Este **Curso em Manutenção Avançada de Drones** conta com o conteúdo educacional mais completo e atualizado do mercado. As suas principais características são:

- ♦ O desenvolvimento de casos práticos apresentados por especialistas em Manutenção Avançada de Drones
- ♦ O conteúdo gráfico, esquemático e eminentemente prático do livro fornece informações científicas e práticas sobre as disciplinas que são essenciais para a prática profissional
- ♦ Exercícios práticos onde o processo de autoavaliação pode ser levado a cabo para melhorar a aprendizagem
- ♦ O seu foco especial em metodologias inovadoras na Manutenção Avançada de Drones
- ♦ As palestras teóricas, perguntas a especialistas, fóruns de discussão sobre questões controversas e atividades de reflexão individual
- ♦ A disponibilidade de acesso ao conteúdo a partir de qualquer dispositivo fixo ou portátil com ligação à Internet



Não perca a oportunidade de fazer connosco este Curso em Manutenção Avançada de Drones. É a oportunidade perfeita para progredir na sua carreira profissional”

“*Este Curso é o melhor investimento que pode fazer para atualizar os seus conhecimentos em Manutenção Avançada de Drones*”

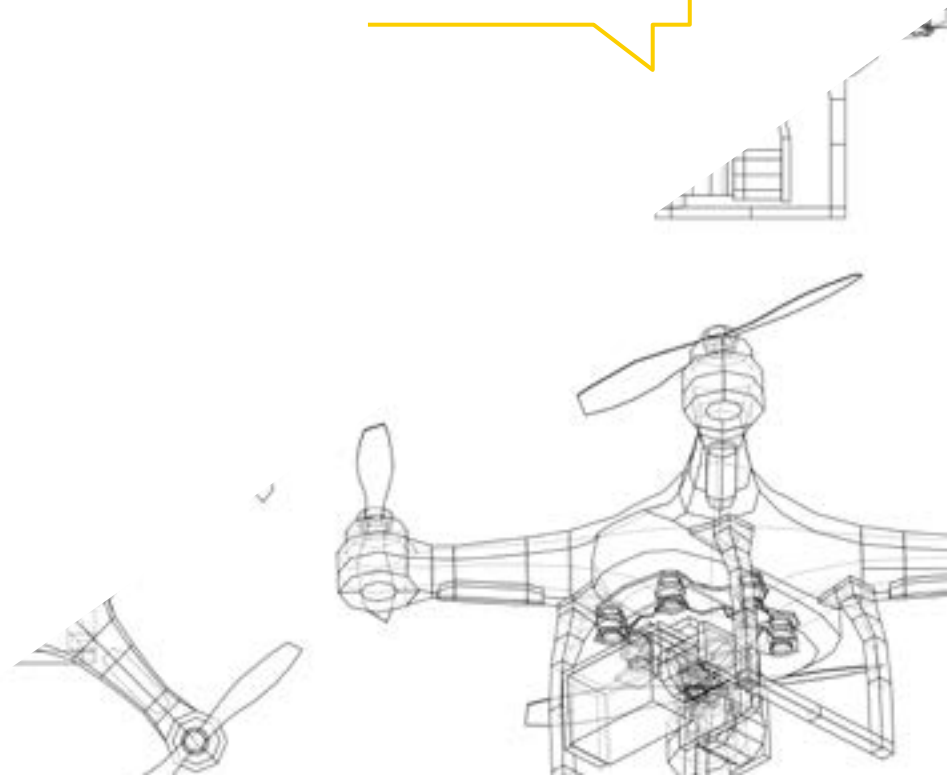
O corpo docente do curso inclui profissionais do setor da engenharia que trazem para o curso a experiência do seu trabalho, bem como especialistas reconhecidos de empresas de referência e universidades de prestígio.

O seu conteúdo multimédia, desenvolvido com a mais recente tecnologia educacional, permitirá ao profissional uma aprendizagem situada e contextual, ou seja, um ambiente simulado que proporcionará uma aprendizagem imersiva programada para se treinar em situações reais.

A conceção deste curso baseia-se na Aprendizagem Baseada em Problemas, através da qual o profissional deverá tentar resolver as diferentes situações da atividade profissional que surgem ao longo do curso. Para tal, o profissional será auxiliado por um sistema inovador de vídeos interativos criados por especialistas reconhecidos com vasta experiência em Manutenção Avançada de Drones.

Esta capacitação conta com o melhor material didático, o que lhe permitirá realizar um estudo contextual que facilitará a sua aprendizagem.

Este Curso 100% online permitir-lhe-á combinar os seus estudos com a sua atividade profissional. Escolha onde e quando quer treinar-se.



02

Objetivos

O Curso em Manutenção Avançada de Drones tem como objetivo facilitar o desempenho dos profissionais nesta área para que possam adquirir conhecimentos sobre as suas principais novidades.





“

O nosso objetivo é que se torne no melhor profissional do seu setor. E para isso contamos com a melhor metodologia e programa curricular”



Objetivos gerais

- ◆ Especificar e concretizar uma visão conjunta da aviação não tripulada no mundo e, mais especificamente, na Europa e nos Estados Unidos da América
- ◆ Delinear as ações dos diferentes tipos de piloto: profissional e desportivo
- ◆ Caracterizar as plataformas aéreas não tripuladas de um ponto de vista pragmático
- ◆ Aplicar procedimentos de inspeção, verificação, ajuste e substituição em montagens, elementos, peças e sistemas de indicação para efetuar manutenções programadas e corretivas nos mesmos, tanto na plataforma aérea não tripulada como nos elementos acessórios necessários, tais como a estação no solo ou acessórios como a carga útil
- ◆ Selecionar os procedimentos estabelecidos nos manuais de manutenção para realizar o armazenamento de elementos, peças e sistemas; incluindo as fontes de energia
- ◆ Aplicar os procedimentos estabelecidos nos manuais de manutenção para realizar operações de pesagem e cálculo de carga útil das aeronaves
- ◆ Analisar os modelos de gestão e organização utilizados na manutenção aeronáutica para realizar ações conexas
- ◆ Aplicar técnicas de gestão de armazém para efetuar o controlo de stock
- ◆ Realizar as ações derivadas dos procedimentos estabelecidos pela empresa para realizar operações nos processos de fabrico e montagem
- ◆ Avaliar situações de prevenção de riscos profissionais e proteção ambiental, propondo e aplicando medidas de prevenção e proteção pessoais e coletivas, de acordo com a regulamentação aplicável nos processos de trabalho, com o objetivo de garantir ambientes seguros
- ◆ Identificar e propor as ações profissionais necessárias para responder à acessibilidade universal e ao "design para todos"
- ◆ Identificar e aplicar parâmetros de qualidade no trabalho e atividades realizadas no processo de aprendizagem para avaliar a cultura de avaliação e qualidade e ser capaz de supervisionar e melhorar os procedimentos de gestão de qualidade
- ◆ Especificar as operações de um operador de aeronaves Detalhar o funcionamento interno desta "pequena companhia aérea" e o funcionamento da gestão face à autoridade aeronáutica
- ◆ Utilizar procedimentos relacionados com a cultura empreendedora, empresarial e de iniciativa profissional para levar a cabo a gestão básica de uma pequena empresa ou iniciar um trabalho
- ◆ Reconhecer os seus direitos e deveres como um agente ativo na sociedade, tendo em conta o quadro legal que regula as condições sociais e de trabalho, com o objetivo de participar como cidadão democrático



Objetivos específicos

- ◆ Assegurar que cada intervenção seja orientada para a segurança de voo
- ◆ Sensibilizar para a importância e obrigação de efetuar a manutenção da aeronave de acordo com as instruções do operador
- ◆ Sensibilizar para a importância e obrigação de efetuar a manutenção da aeronave de acordo com as instruções do fabricante
- ◆ Ir mais fundo nos itens mais importantes da manutenção de aeronaves, a fim de observar e agir em cada cenário
- ◆ Adquirir os conhecimentos necessários para atuar na manutenção de plataformas aéreas não tripuladas, dependendo de cada MTOM
- ◆ Interpretar os formulários administrativos para efeitos de registo e preenchê-los de acordo com a legislação em vigor
- ◆ Agir de acordo com as boas práticas e com o respeito pelo ambiente

“

Especialize-se na principal universidade online privada do mundo”

03

Direção do curso

Como parte do conceito de qualidade total deste Curso, a TECH orgulha-se de proporcionar ao aluno um corpo docente do mais alto nível escolhido pela sua experiência comprovada. Profissionais de diferentes áreas e competências que formam uma equipa multidisciplinar completa. Uma oportunidade única de aprender com os melhores.



“

Na nossa universidade trabalham os melhores profissionais de todas as áreas que trazem o seu conhecimento para o ajudar”

Direção



Sr. Ángel Alberto Pliego Gallardo

- ♦ Piloto de Linha Aérea de Transporte ATPL (A)
- ♦ Piloto PPL (A), ULM, RPAS
- ♦ Instrutor teórico e prático e examinador RPAS
- ♦ Professor Universitário UNEATLANTICO
- ♦ Formação superior na Secretaria de Estado das Universidades e da Investigação
- ♦ Palestrante em "Manutenção Aeronáutica" Curso do Fundo Social Europeu (TMVV0004PO) FEMPA 2019
- ♦ Professor de Educação Física da Universidade de Alicante
- ♦ CAP em Tecnología por la Universidad de Alicante
- ♦ Operador aprovado pela AESA
- ♦ Fabricante RPAS aprovado pela AESA



Sr. Gerardo Bazán González

- ♦ Engenheiro Eletrónico
- ♦ Especialista em TT.AA. e Espanha & Latam
- ♦ Especialista Key Account e Institucional
- ♦ Piloto de RPAS



Sr. Víctor Saiz Moro

- ♦ Engenheiro Técnico Industrial
- ♦ Piloto de RPAS
- ♦ Instrutor teórico e prático RPAS
- ♦ Operador aprovado pela AESA
- ♦ Fabricante de RPAS autorizado pela AESA
- ♦ Especialista e perito em consultoria aeronáutica

Professores

Sra. Ana María López Amedo

- ♦ Vice-presidente da Federação de Desportos Aéreos da Região Valenciana
- ♦ Presidente do Clube Desportivo Aéreo de San Vicente del Raspeig
- ♦ Especialista em Institucional
- ♦ Especialista e perita em aviação não tripulada
- ♦ Piloto de RPAS
- ♦ Instrutora de RPAS
- ♦ Examinadora de RPAS

Sr. Rafael L. Fernández Moure

- ♦ Especialista em Segurança Aeroportuária
- ♦ Perita em Segurança Aeroportuária
- ♦ Piloto de RPAS. Instrutora de RPAS

Sr. Jerónimo Buades Blasco


- ♦ Geógrafo
- ♦ Especialista em Sistemas de Informação e Ambiente
- ♦ CAP pela Universidade de Alicante
- ♦ Piloto de RPAS

04

Estrutura e conteúdo

A estrutura do programa curricular foi concebida pelos melhores profissionais do setor da engenharia de telecomunicações com vasta experiência e prestígio reconhecido na profissão.





“Contamos com o programa curricular mais completo e atualizado do mercado. Almejamos a excelência e queremos que você também a alcance”

Módulo 1. Desenho e Engenharia II: manutenção avançada de drones

- 1.1. Introdução e objetivos de manutenção para o engenheiro
 - 1.1.1. Introdução
 - 1.1.2. Objetivos
 - 1.1.2.1. Evitar paragens por avarias
 - 1.1.2.2. Evitar anomalias causadas por manutenção insuficiente
 - 1.1.2.3. Conservação
 - 1.1.2.4. Âmbito e vida útil dos bens produtivos
 - 1.1.2.5. Inovação, tecnificação e automatização do processo
 - 1.1.2.6. Redução de custos para a empresa
 - 1.1.2.7. Integração de departamentos: manutenção, operações e I&D
- 1.2. Fatores e tipologias para o engenheiro
 - 1.2.1. Fatores
 - 1.2.1.1. Recursos da empresa
 - 1.2.1.2. Organização, estrutura e responsabilidades
 - 1.2.1.3. Formação
 - 1.2.1.4. Implementação e gestão
 - 1.2.1.5. Coordenação
 - 1.2.2. Tipologias
 - 1.2.2.1. Classificação
 - 1.2.2.1.1. Manutenção preventiva
 - 1.2.2.1.2. Manutenção corretiva
 - 1.2.2.1.3. Manutenção preditiva
- 1.3. Plano de manutenção preventiva para o engenheiro
 - 1.3.1. Vantagens
 - 1.3.2. Fases
 - 1.3.3. Programa
 - 1.3.4. Compromisso com a segurança, a qualidade e o ambiente
- 1.4. Programa de manutenção planeado Águila-6 para o piloto e o engenheiro
- 1.5. Sistema de controlo de manutenção
 - 1.5.1. Teoria da manutenção
 - 1.5.2. Organização da manutenção
 - 1.5.3. Controlo do processo de manutenção
 - 1.5.4. Elementos relacionados com o conceito de controlo
 - 1.5.5. Requisitos de um bom controlo
 - 1.5.6. Técnicas de controlo aplicadas
 - 1.5.7. Processo de gestão da manutenção da empresa
 - 1.5.8. Administração e controlo
 - 1.5.9. O controlo do manutenção numa organização
- 1.6. Operações em terra de aeronaves e equipamento
 - 1.6.1. Previsão de montagem e calibração
 - 1.6.2. Lançamento: antes, durante e após o voo
- 1.7. Instalações de tecnologia aeronáutica para o engenheiro
 - 1.7.1. Mecânica
 - 1.7.2. Hidráulica
 - 1.7.3. Pneumática
- 1.8. Instalação elétrica para o engenheiro
 - 1.8.1. Definição
 - 1.8.2. Tecnologia: taxonomia do drone
 - 1.8.3. Eletrónica



“

Esta capacitação permitir-lhe-á progredir na sua carreira profissional de forma cómoda”

05

Metodologia

Este programa de capacitação oferece uma forma diferente de aprendizagem. A nossa metodologia é desenvolvida através de um modo de aprendizagem cíclico: **o Relearning**. Este sistema de ensino é utilizado, por exemplo, nas escolas médicas mais prestigiadas do mundo e tem sido considerado um dos mais eficazes pelas principais publicações, tais como a *New England Journal of Medicine*.



“

Descubra o Relearning, um sistema que abandona a aprendizagem linear convencional para o levar através de sistemas de ensino cíclicos: uma forma de aprendizagem que provou ser extremamente eficaz, especialmente em disciplinas que requerem memorização”

Estudo de Caso para contextualizar todo o conteúdo

O nosso programa oferece um método revolucionário de desenvolvimento de competências e conhecimentos. O nosso objetivo é reforçar as competências num contexto de mudança, competitivo e altamente exigente.

“

Com a TECH pode experimentar uma forma de aprendizagem que abala as fundações das universidades tradicionais de todo o mundo”



Terá acesso a um sistema de aprendizagem baseado na repetição, com ensino natural e progressivo ao longo de todo o programa de estudos.



O estudante aprenderá, através de atividades de colaboração e casos reais, a resolução de situações complexas em ambientes empresariais reais.

Um método de aprendizagem inovador e diferente

Este programa da TECH é um programa de ensino intensivo, criado de raiz, que propõe os desafios e decisões mais exigentes neste campo, tanto a nível nacional como internacional. Graças a esta metodologia, o crescimento pessoal e profissional é impulsionado, dando um passo decisivo para o sucesso. O método do caso, a técnica que constitui a base deste conteúdo, assegura que a realidade económica, social e profissional mais atual é seguida.

“

O nosso programa prepara-o para enfrentar novos desafios em ambientes incertos e alcançar o sucesso na sua carreira”

O método do caso tem sido o sistema de aprendizagem mais amplamente utilizado pelas melhores faculdades do mundo. Desenvolvido em 1912 para que os estudantes de direito não só aprendessem o direito com base no conteúdo teórico, o método do caso consistia em apresentar-lhes situações verdadeiramente complexas, a fim de tomarem decisões informadas e valorizarem juízos sobre a forma de as resolver. Em 1924 foi estabelecido como um método de ensino padrão em Harvard.

Numa dada situação, o que deve fazer um profissional? Esta é a questão que enfrentamos no método do caso, um método de aprendizagem orientado para a ação. Ao longo do programa, os estudantes serão confrontados com múltiplos casos da vida real. Terão de integrar todo o seu conhecimento, investigar, argumentar e defender as suas ideias e decisões.

Relearning Methodology

A TECH combina eficazmente a metodologia do Estudo de Caso com um sistema de aprendizagem 100% online baseado na repetição, que combina 8 elementos didáticos diferentes em cada lição.

Melhoramos o Estudo de Caso com o melhor método de ensino 100% online: o Relearning.

Em 2019 obtivemos os melhores resultados de aprendizagem de todas as universidades online do mundo.

Na TECH aprende-se com uma metodologia de vanguarda concebida para formar os gestores do futuro. Este método, na vanguarda da pedagogia mundial, chama-se Relearning.

A nossa universidade é a única universidade de língua espanhola licenciada para utilizar este método de sucesso. Em 2019, conseguimos melhorar os níveis globais de satisfação dos nossos estudantes (qualidade de ensino, qualidade dos materiais, estrutura dos cursos, objetivos...) no que diz respeito aos indicadores da melhor universidade online do mundo.



No nosso programa, a aprendizagem não é um processo linear, mas acontece numa espiral (aprender, desaprender, esquecer e reaprender). Portanto, cada um destes elementos é combinado de forma concêntrica. Esta metodologia formou mais de 650.000 licenciados com sucesso sem precedentes em áreas tão diversas como a bioquímica, genética, cirurgia, direito internacional, capacidades de gestão, ciência do desporto, filosofia, direito, engenharia, jornalismo, história, mercados e instrumentos financeiros. Tudo isto num ambiente altamente exigente, com um corpo estudantil universitário com um elevado perfil socioeconómico e uma idade média de 43,5 anos.

O Relearning permitir-lhe-á aprender com menos esforço e mais desempenho, envolvendo-o mais na sua capacitação, desenvolvendo um espírito crítico, defendendo argumentos e opiniões contrastantes: uma equação direta ao sucesso.

A partir das últimas provas científicas no campo da neurociência, não só sabemos como organizar informação, ideias, imagens e memórias, mas sabemos que o lugar e o contexto em que aprendemos algo é fundamental para a nossa capacidade de o recordar e armazenar no hipocampo, para o reter na nossa memória a longo prazo.

Desta forma, e no que se chama Neurocognitive context-dependent e-learning, os diferentes elementos do nosso programa estão ligados ao contexto em que o participante desenvolve a sua prática profissional.



Este programa oferece o melhor material educativo, cuidadosamente preparado para profissionais:



Material de estudo

Todos os conteúdos didáticos são criados pelos especialistas que irão ensinar o curso, especificamente para o curso, para que o desenvolvimento didático seja realmente específico e concreto.

Estes conteúdos são depois aplicados ao formato audiovisual, para criar o método de trabalho online da TECH. Tudo isto, com as mais recentes técnicas que oferecem peças de alta-qualidade em cada um dos materiais que são colocados à disposição do aluno.



Masterclasses

Existem provas científicas sobre a utilidade da observação por terceiros especializados.

O denominado Learning from an Expert constrói conhecimento e memória, e gera confiança em futuras decisões difíceis.



Práticas de aptidões e competências

Realizarão atividades para desenvolver competências e aptidões específicas em cada área temática. Práticas e dinâmicas para adquirir e desenvolver as competências e capacidades que um especialista necessita de desenvolver no quadro da globalização em que vivemos.



Leituras complementares

Artigos recentes, documentos de consenso e diretrizes internacionais, entre outros. Na biblioteca virtual da TECH o aluno terá acesso a tudo o que necessita para completar a sua capacitação.





Case studies

Completarão uma seleção dos melhores estudos de casos escolhidos especificamente para esta situação. Casos apresentados, analisados e instruídos pelos melhores especialistas na cena internacional.



Resumos interativos

A equipa da TECH apresenta os conteúdos de uma forma atrativa e dinâmica em comprimidos multimédia que incluem áudios, vídeos, imagens, diagramas e mapas conceituais a fim de reforçar o conhecimento.

Este sistema educativo único para a apresentação de conteúdos multimédia foi premiado pela Microsoft como uma "História de Sucesso Europeu".



Testing & Retesting

Os conhecimentos do aluno são periodicamente avaliados e reavaliados ao longo de todo o programa, através de atividades e exercícios de avaliação e auto-avaliação, para que o aluno possa verificar como está a atingir os seus objetivos.



06

Certificação

O Curso em Manutenção Avançada de Drones garante, para além do programa curricular mais rigoroso e atualizado, o acesso a um Curso emitido pela TECH Universidade Tecnológica.



“

Conclua este plano de estudos com sucesso e receba o seu certificado sem sair de casa e sem burocracias”

Este **Curso em Manutenção Avançada de Drones** conta com o programa curricular mais completo e atualizado do mercado.

Uma vez aprovadas as avaliações, o aluno receberá por correio o certificado* correspondente ao **Curso** emitido pela **TECH Universidade Tecnológica**.

O certificado emitido pela **TECH Universidade Tecnológica** expressará a qualificação obtida no Curso, atendendo aos requisitos normalmente exigidos pelas bolsas de empregos, concursos públicos e avaliação de carreira profissional.

Certificação: **Curso em Manutenção Avançada de Drones**

ECTS: **6**

Carga horária: **150 horas**



*Apostila de Haia Caso o aluno solicite que o seu certificado seja apostilado, a TECH EDUCATION providenciará a obtenção do mesmo com um custo adicional.



Curso
Manutenção
Avançada de Drones

- » Modalidade: online
- » Duração: 6 semanas
- » Certificação: TECH Universidade Tecnológica
- » Créditos: 6 ECTS
- » Tempo Dedicado: 16 horas/semana
- » Horário: ao seu próprio ritmo
- » Exames: online

Curso

Manutenção Avançada
de Drones