

Curso

Conhecimento Específico de Drones





Curso

Conhecimento Específico de Drones

- » Modalidade: **online**
- » Duração: **6 semanas**
- » Certificação: **TECH Universidade Tecnológica**
- » Créditos: **6 ECTS**
- » Tempo Dedicado: **16 horas/semana**
- » Horário: **ao seu próprio ritmo**
- » Exames: **online**

Acesso ao site: www.techtute.com/pt/engenharia/curso/conhecimento-especifico-drones

Índice

01

Apresentação

pág. 4

02

Objetivos

pág. 8

03

Direção do curso

pág. 12

04

Estrutura e conteúdo

pág. 16

05

Metodologia

pág. 20

06

Certificação

pág. 28

01

Apresentação

O conhecimento específico da aeronave aproxima o profissional do estudo taxonómico desta disciplina, resultando no design do modelo. O desenvolvimento da tecnologia e das suas aplicações no quotidiano exigem conhecimentos específicos sobre drones, visto que o seu sistema e funcionalidades atualizaram processos que facilitam a própria vida nos últimos anos. É por esta razão que, ao longo deste curso, o aluno aprenderá os componentes de um multirotor e o seu comportamento no ambiente que o rodeia.





“

Se procura um curso de qualidade que o ajude a especializar-se numa das áreas com mais saídas profissionais, esta é a sua melhor opção”

O mundo da aeronáutica mudou com o aparecimento dos drones. A tecnologia drone está a avançar a grande velocidade, evoluindo muito mais rapidamente do que mesmo a tecnologia móvel. O seu crescimento tem sido tal que existem agora drones com mais de 20 horas de autonomia de voo.

Por outro lado, os avanços na tecnologia de drones implicam uma necessidade crescente de formação de pilotos. Voar com um drone de entretenimento não é o mesmo que voar com um drone de alto valor para operações especializadas. É por isso que esta especialização intensiva é tão necessária, pois irá promover a capacitação dos profissionais em drones.

Este curso destina-se aos interessados em atingir um nível de conhecimento mais elevado sobre Design e Engenharia I: Conhecimento Específico de Drones. O principal objetivo é proporcionar aos alunos toda a informação atualizada para que possam aplicar os conhecimentos adquiridos neste Curso no mundo real, num ambiente de trabalho que reproduza as condições que possam encontrar no seu futuro, de uma forma rigorosa e realista.

Para além disso, tratando-se de um Curso 100% online, o aluno não estará condicionado a horários fixos nem à necessidade de se deslocar a um local físico, podendo aceder aos conteúdos em qualquer altura do dia, equilibrando o seu trabalho ou vida pessoal com a sua vida académica.

Este **Curso em Conhecimento Específico de Drones** conta com o conteúdo educacional mais completo e atualizado do mercado. As suas principais características são:

- ◆ O desenvolvimento de casos práticos apresentados por especialistas em Conhecimento Específico de Drones
- ◆ O conteúdo gráfico, esquemático e eminentemente prático do livro fornece informações científicas e práticas sobre as disciplinas que são essenciais para a prática profissional
- ◆ Exercícios práticos onde o processo de autoavaliação pode ser levado a cabo para melhorar a aprendizagem
- ◆ O seu principal foco está colocado em metodologias inovadoras em Conhecimento Específico de Drones
- ◆ As palestras teóricas, perguntas a especialistas, fóruns de discussão sobre questões controversas e atividades de reflexão individual
- ◆ A disponibilidade de acesso ao conteúdo a partir de qualquer dispositivo fixo ou portátil com ligação à Internet



Não perca a oportunidade de fazer connosco este Curso em Conhecimento Específico de Drones. É a oportunidade perfeita para progredir na sua carreira profissional”

“

Este Curso é o melhor investimento que pode fazer para atualizar os seus conhecimentos em Conhecimento Específico de Drones”

O seu corpo docente inclui profissionais da área de Conhecimento Específico de Drones, que contribuem com a sua experiência profissional para este Curso, bem como especialistas reconhecidos de empresas de referência e universidades de prestígio.

Graças ao seu conteúdo multimédia, desenvolvido com a mais recente tecnologia educacional, o profissional terá acesso a uma aprendizagem situada e contextual, ou seja, um ambiente de simulação que proporcionará uma capacitação imersiva concebida para se formar em situações reais.

A estrutura deste curso baseia-se na Aprendizagem Baseada nos Problemas, através da qual o profissional deverá tentar resolver as diferentes situações da atividade profissional que surgem ao longo da sua duração. Para tal, o profissional contará com a ajuda de um sistema inovador de vídeos interativos desenvolvidos por especialistas reconhecidos em drones.

Esta capacitação conta com o melhor material didático, o que lhe permitirá realizar um estudo contextual que facilitará a sua aprendizagem.

Este curso 100% online permitir-lhe-á combinar os seus estudos com a sua atividade profissional. Escolha onde e quando quer treinar-se.



02

Objetivos

O Curso em Conhecimento Específico de Drones tem como objetivo facilitar o desempenho dos profissionais nesta área para que possam adquirir conhecimentos sobre as suas principais novidades.





“

O nosso objetivo é que se torne no melhor profissional do seu setor. E para isso contamos com a melhor metodologia e com o melhor programa curricular”



Objetivos gerais

- ◆ Especificar e concretizar uma visão conjunta da aviação não tripulada no mundo e, mais especificamente, na Europa e nos Estados Unidos da América
- ◆ Delinear as ações dos diferentes tipos de piloto: profissional e desportivo
- ◆ Caracterizar as plataformas aéreas não tripuladas de um ponto de vista pragmático
- ◆ Aplicar procedimentos de inspeção, verificação, ajuste e substituição em montagens, elementos, peças e sistemas de indicação para efetuar manutenções programadas e corretivas nos mesmos, tanto na plataforma aérea não tripulada como nos elementos acessórios necessários, tais como a estação no solo ou acessórios como a carga útil
- ◆ Selecionar os procedimentos estabelecidos nos manuais de manutenção para realizar o armazenamento de elementos, peças e sistemas; incluindo as fontes de energia
- ◆ Aplicar os procedimentos estabelecidos nos manuais de manutenção para realizar operações de pesagem e cálculo de carga útil das aeronaves
- ◆ Analisar os modelos de gestão e organização utilizados na manutenção aeronáutica para realizar ações conexas
- ◆ Aplicar técnicas de gestão de armazém para efetuar o controlo de stock
- ◆ Realizar as ações derivadas dos procedimentos estabelecidos pela empresa para realizar operações nos processos de fabrico e montagem
- ◆ Avaliar situações de prevenção de riscos profissionais e proteção ambiental, propondo e aplicando medidas de prevenção e proteção pessoais e coletivas, de acordo com a regulamentação aplicável nos processos de trabalho, com o objetivo de garantir ambientes seguros
- ◆ Identificar e propor as ações profissionais necessárias para responder à acessibilidade universal e ao "design para todos"
- ◆ Identificar e aplicar parâmetros de qualidade no trabalho e atividades realizadas no processo de aprendizagem para avaliar a cultura de avaliação e qualidade e ser capaz de supervisionar e melhorar os procedimentos de gestão de qualidade
- ◆ Especificar as operações de um operador de aeronaves Detalhar o funcionamento interno desta "pequena companhia aérea" e o funcionamento da gestão face à autoridade aeronáutica
- ◆ Utilizar procedimentos relacionados com a cultura empreendedora, empresarial e de iniciativa profissional para levar a cabo a gestão básica de uma pequena empresa ou iniciar um trabalho
- ◆ Reconhecer os seus direitos e deveres como um agente ativo na sociedade, tendo em conta o quadro legal que regula as condições sociais e de trabalho, com o objetivo de participar como cidadão democrático



Objetivos específicos

- ◆ Estudar em profundidade, a partir das leis da física, os princípios básicos do voo; especificamente da aerodinâmica
- ◆ Desenvolver capacidades e aptidões no conhecimento dos componentes básicos de uma aeronave não tripulada, do seu funcionamento e das suas possibilidades
- ◆ Adquirir os elementos de uma aeronave não tripulada e os requisitos de tal equipamento
- ◆ Aprofundar a importância da manutenção, assim como a sua obrigação e limitações



Especialize-se na principal universidade online privada do mundo"

03

Direção do curso

Como parte do conceito de qualidade total deste Curso, a TECH orgulha-se de proporcionar ao aluno um corpo docente do mais alto nível escolhido pela sua experiência comprovada. Profissionais de diferentes áreas e competências que formam uma equipa multidisciplinar completa. Uma oportunidade única de aprender com os melhores.



“

Na nossa universidade trabalham os melhores profissionais de todas as áreas que trazem o seu conhecimento para o ajudar”

Direção



Sr. Ángel Alberto Pliego Gallardo

- ♦ Piloto de Transporte Aéreo ATPL e Instrutor de RPAS
- ♦ Instrutor de voo de Drones e examinador na Aerocámaras
- ♦ Gestor de Projetos na Escola de Pilotos ASE
- ♦ Instrutor de voo na FLYBAI ATO 166
- ♦ Docente especialista em RPAS em cursos universitários
- ♦ Autor de publicações relacionadas com a área dos Drones
- ♦ Investigador de projetos de I&D&i ligados aos RPAS
- ♦ Piloto de Transporte Aéreo ATPL pelo Ministério da Educação e Ciência de Espanha
- ♦ Professor de Educação Primária pela Universidad de Alicante
- ♦ Certificado de Aptidão Pedagógica pela Universidad de Alicante



Dr. Gerardo Bazán González

- ♦ Engenheiro Eletrónico
- ♦ Fundador e CEO da DronesSkycam
- ♦ Consultor de Gestão Sénior na FlatStone Energy Partners Ltd
- ♦ Diretor-geral e consultor na ON Partners México
- ♦ Diretor Adjunto de Desenvolvimento Industrial de Hidrocarbonetos
- ♦ Autor de publicações relacionadas com o setor energético mundial
- ♦ Diplomado em Engenharia Eletrónica
- ♦ Mestrado em Gestão de Projetos de Engenharia pela Universidade de Birmingham



Sr. Víctor Saiz Moro

- Fundador, Perito, Piloto e Operador de Drones na DYSA Drones y Servicios Aeronáuticos
- Responsável do Departamento Técnico da Lucero de Levante
- Especialista na Equipa de Produção do hexacóptero ÁGUILA-6
- Instrutor teórico e prático RPAS
- Piloto de RPAS
- Engenheiro Técnico em Eletrónica Industrial pela Universidad de Cantabria
- Operador aprovado pela AESA
- Fabricante de RPAS aprovado pela AESA

04

Estrutura e conteúdo

A estrutura do programa curricular foi concebida pelos melhores profissionais do setor da engenharia de telecomunicações com vasta experiência e prestígio reconhecido na profissão.



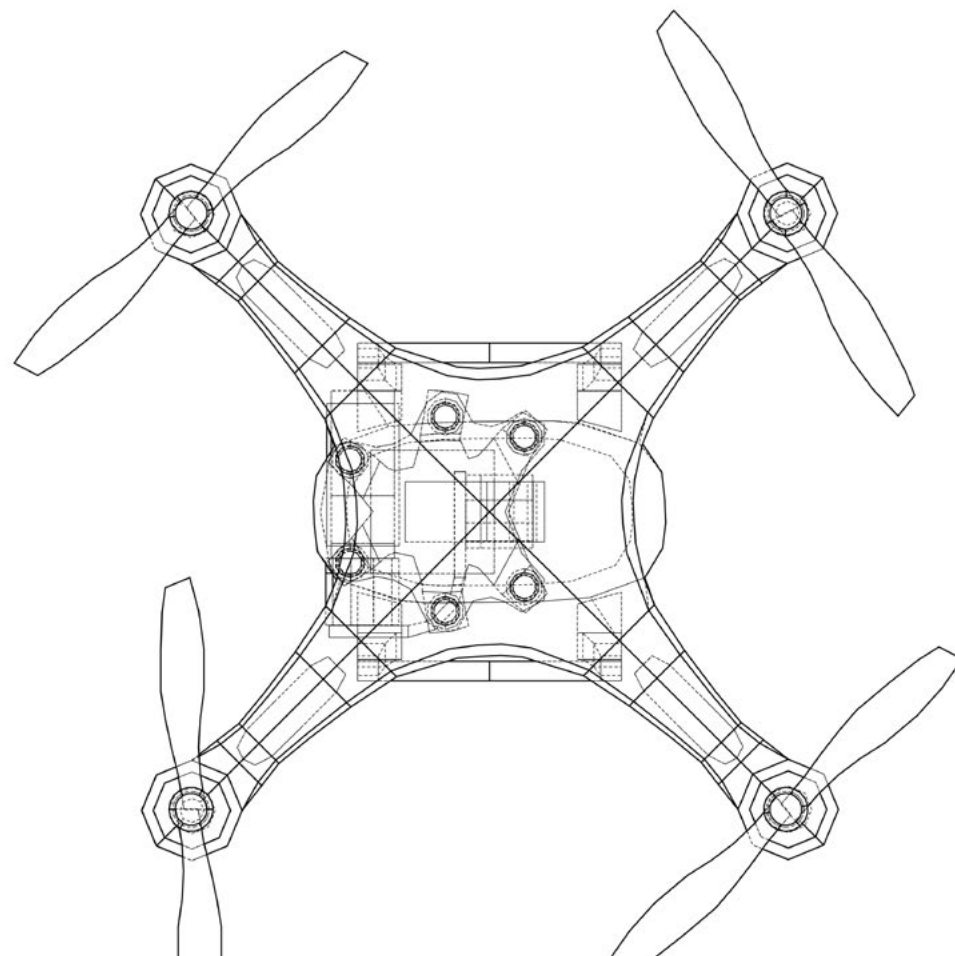
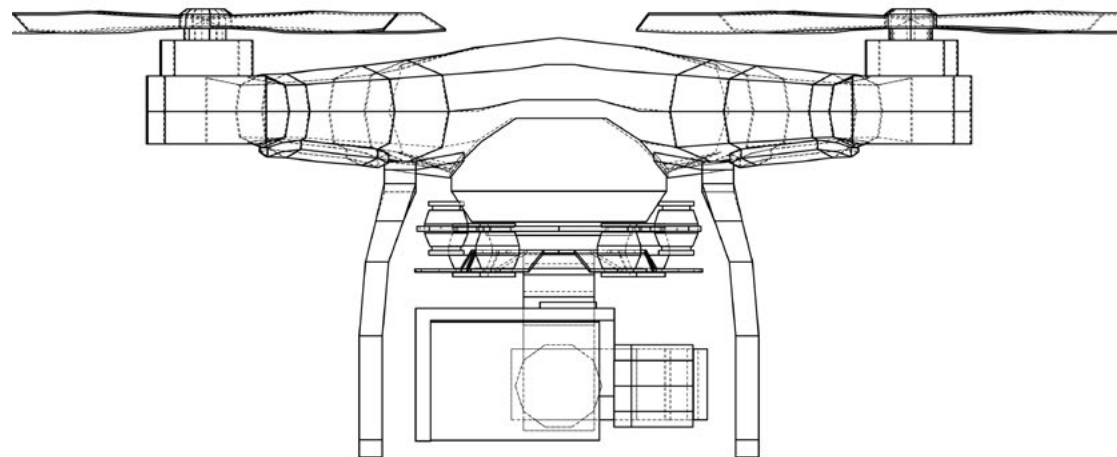


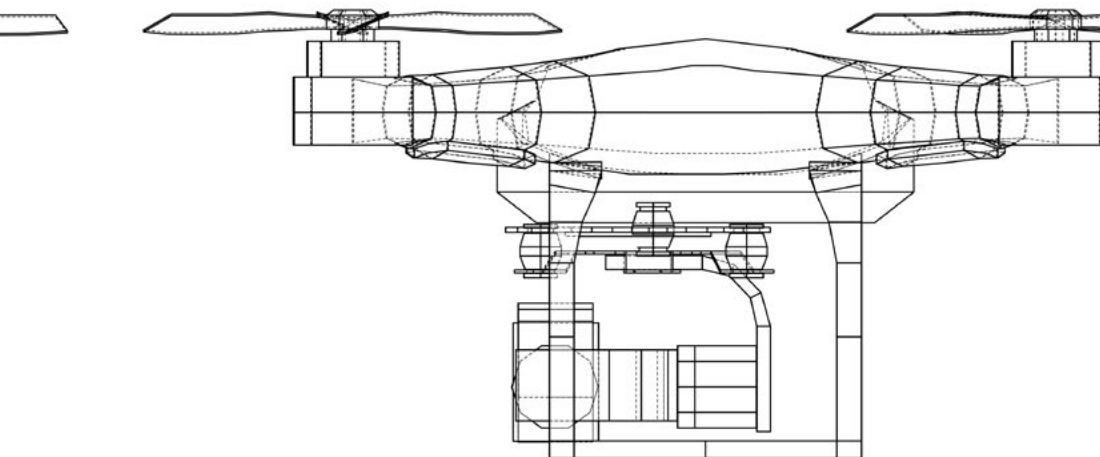
“

Contamos com o curso mais completo e atualizado do mercado. Almejamos a excelência e queremos que você também a alcance”

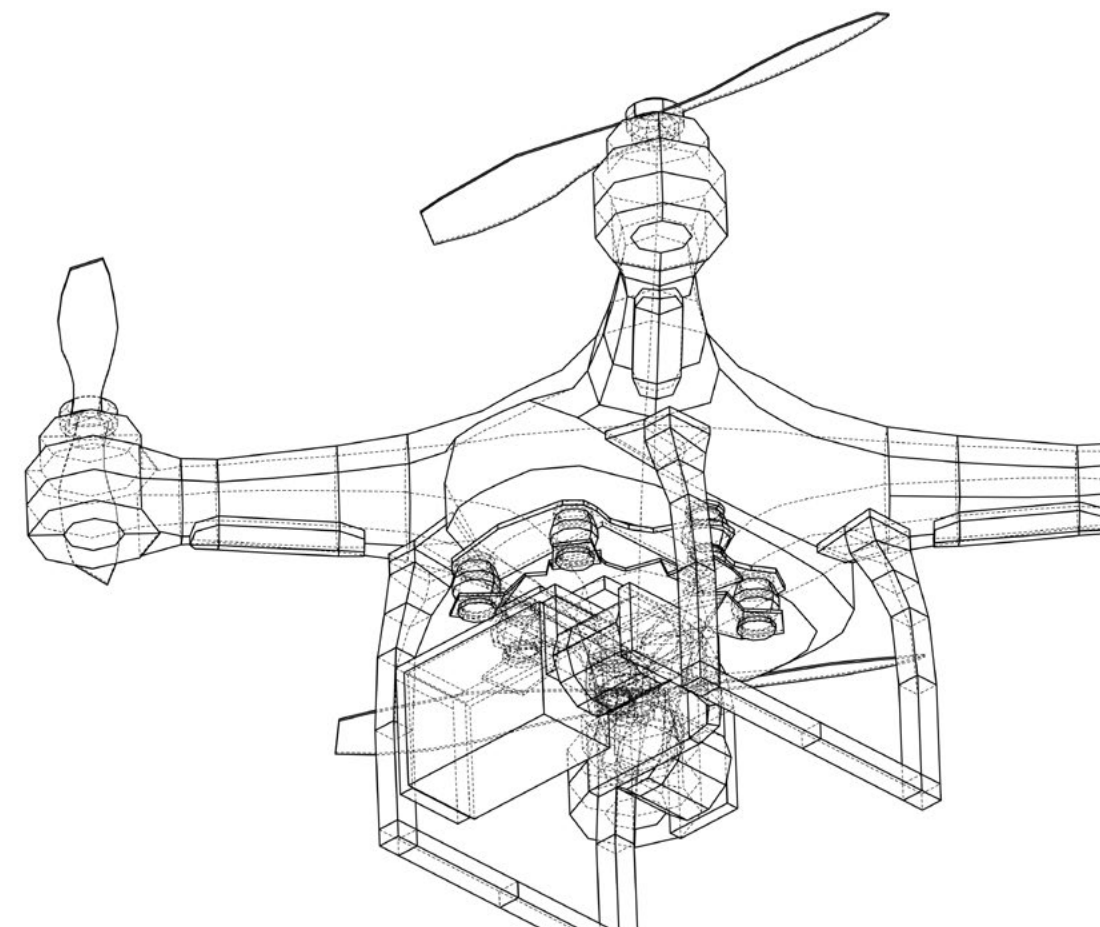
Módulo 1. Conceção e Engenharia I: conhecimentos específicos sobre drones

- 1.1. Classificação de aeronaves para o piloto e engenheiro
 - 1.1.1. Genérica
- 1.2. Princípios de voo para o piloto e o engenheiro
 - 1.2.1. Princípios exógenos
 - 1.2.1.1. Teorema de Bernoulli, efeito Venturi, princípio de ação e reação
 - 1.2.2. Princípios endógenos
 - 1.2.2.1. O plano, perfil alar, ângulo de ataque, camada limite, desempenho
- 1.3. Requisitos RPAS para o piloto e o engenheiro
 - 1.3.1. Identificação, registo e aeronavegabilidade
 - 1.3.2. Registo: tipo e certificados especiais
 - 1.3.3. Requisitos
- 1.4. Design e Engenharia: caracterização da aeronave
 - 1.4.1. Célula da aeronave
 - 1.4.2. Equipamento a bordo
 - 1.4.3. Caracterização do Águia-6
- 1.5. Teoria básica de manutenção para o piloto e o engenheiro
 - 1.5.1. Finalidade, âmbito e lei aplicável
 - 1.5.2. Conteúdo
- 1.6. Design de componentes de aeronaves e ferramentas de engenharia
 - 1.6.1. Componentes
 - 1.6.2. Ferramentas
- 1.7. Prática básica de manutenção para o piloto e o engenheiro
 - 1.7.1. Limitações





- 1.8. Teoria básica de manutenção para o piloto e o engenheiro
 - 1.8.1. Inicial
 - 1.8.2. Periódicas
- 1.9. Manutenção básica de aviões e estações terrestres para pilotos e engenheiros
 - 1.9.1. Antes do voo
 - 1.9.2. Após o voo
- 1.10. Utilização de baterias de polímero de lítio
 - 1.10.1. Carregamento, utilização e armazenamento
 - 1.10.2. Cálculo básico da autonomia



“*Esta capacitação permitir-lhe-á progredir na sua carreira profissional de forma cómoda*”

05

Metodologia

Este programa de capacitação oferece uma forma diferente de aprendizagem. A nossa metodologia é desenvolvida através de um modo de aprendizagem cíclico: **o Relearning**. Este sistema de ensino é utilizado, por exemplo, nas escolas médicas mais prestigiadas do mundo e tem sido considerado um dos mais eficazes pelas principais publicações, tais como a *New England Journal of Medicine*.





“

Descubra o Relearning, um sistema que abandona a aprendizagem linear convencional para o levar através de sistemas de ensino cíclicos: uma forma de aprendizagem que provou ser extremamente eficaz, especialmente em disciplinas que requerem memorização”

Estudo de Caso para contextualizar todo o conteúdo

O nosso programa oferece um método revolucionário de desenvolvimento de competências e conhecimentos. O nosso objetivo é reforçar as competências num contexto de mudança, competitivo e altamente exigente.

“

Com a TECH pode experimentar uma forma de aprendizagem que abala as fundações das universidades tradicionais de todo o mundo”



Terá acesso a um sistema de aprendizagem baseado na repetição, com ensino natural e progressivo ao longo de todo o programa de estudos.



Um método de aprendizagem inovador e diferente

Este programa da TECH é um programa de ensino intensivo, criado de raiz, que propõe os desafios e decisões mais exigentes neste campo, tanto a nível nacional como internacional. Graças a esta metodologia, o crescimento pessoal e profissional é impulsionado, dando um passo decisivo para o sucesso. O método do caso, a técnica que constitui a base deste conteúdo, assegura que a realidade económica, social e profissional mais atual é seguida.

“

O nosso programa prepara-o para enfrentar novos desafios em ambientes incertos e alcançar o sucesso na sua carreira”

O estudante aprenderá, através de atividades de colaboração e casos reais, a resolução de situações complexas em ambientes empresariais reais.

O método do caso tem sido o sistema de aprendizagem mais amplamente utilizado pelas melhores faculdades do mundo. Desenvolvido em 1912 para que os estudantes de direito não só aprendessem o direito com base no conteúdo teórico, o método do caso consistia em apresentar-lhes situações verdadeiramente complexas, a fim de tomarem decisões informadas e valorizarem juízos sobre a forma de as resolver. Em 1924 foi estabelecido como um método de ensino padrão em Harvard.

Numa dada situação, o que deve fazer um profissional? Esta é a questão que enfrentamos no método do caso, um método de aprendizagem orientado para a ação. Ao longo do programa, os estudantes serão confrontados com múltiplos casos da vida real. Terão de integrar todo o seu conhecimento, investigar, argumentar e defender as suas ideias e decisões.

Relearning Methodology

A TECH combina eficazmente a metodologia do Estudo de Caso com um sistema de aprendizagem 100% online baseado na repetição, que combina 8 elementos didáticos diferentes em cada lição.

Melhoramos o Estudo de Caso com o melhor método de ensino 100% online: o Relearning.

Em 2019 obtivemos os melhores resultados de aprendizagem de todas as universidades online do mundo.

Na TECH aprende-se com uma metodologia de vanguarda concebida para formar os gestores do futuro. Este método, na vanguarda da pedagogia mundial, chama-se Relearning.

A nossa universidade é a única universidade de língua espanhola licenciada para utilizar este método de sucesso. Em 2019, conseguimos melhorar os níveis globais de satisfação dos nossos estudantes (qualidade de ensino, qualidade dos materiais, estrutura dos cursos, objetivos...) no que diz respeito aos indicadores da melhor universidade online do mundo.



No nosso programa, a aprendizagem não é um processo linear, mas acontece numa espiral (aprender, desaprender, esquecer e reaprender). Portanto, cada um destes elementos é combinado de forma concêntrica. Esta metodologia formou mais de 650.000 licenciados com sucesso sem precedentes em áreas tão diversas como a bioquímica, genética, cirurgia, direito internacional, capacidades de gestão, ciência do desporto, filosofia, direito, engenharia, jornalismo, história, mercados e instrumentos financeiros. Tudo isto num ambiente altamente exigente, com um corpo estudantil universitário com um elevado perfil socioeconómico e uma idade média de 43,5 anos.

O Relearning permitir-lhe-á aprender com menos esforço e mais desempenho, envolvendo-o mais na sua capacitação, desenvolvendo um espírito crítico, defendendo argumentos e opiniões contrastantes: uma equação direta ao sucesso.

A partir das últimas provas científicas no campo da neurociência, não só sabemos como organizar informação, ideias, imagens e memórias, mas sabemos que o lugar e o contexto em que aprendemos algo é fundamental para a nossa capacidade de o recordar e armazenar no hipocampo, para o reter na nossa memória a longo prazo.

Desta forma, e no que se chama Neurocognitive context-dependent e-learning, os diferentes elementos do nosso programa estão ligados ao contexto em que o participante desenvolve a sua prática profissional.



Este programa oferece o melhor material educativo, cuidadosamente preparado para profissionais:



Material de estudo

Todos os conteúdos didáticos são criados pelos especialistas que irão ensinar o curso, especificamente para o curso, para que o desenvolvimento didático seja realmente específico e concreto.

Estes conteúdos são depois aplicados ao formato audiovisual, para criar o método de trabalho online da TECH. Tudo isto, com as mais recentes técnicas que oferecem peças de alta-qualidade em cada um dos materiais que são colocados à disposição do aluno.



Masterclasses

Existem provas científicas sobre a utilidade da observação por terceiros especializados.

O denominado Learning from an Expert constrói conhecimento e memória, e gera confiança em futuras decisões difíceis.



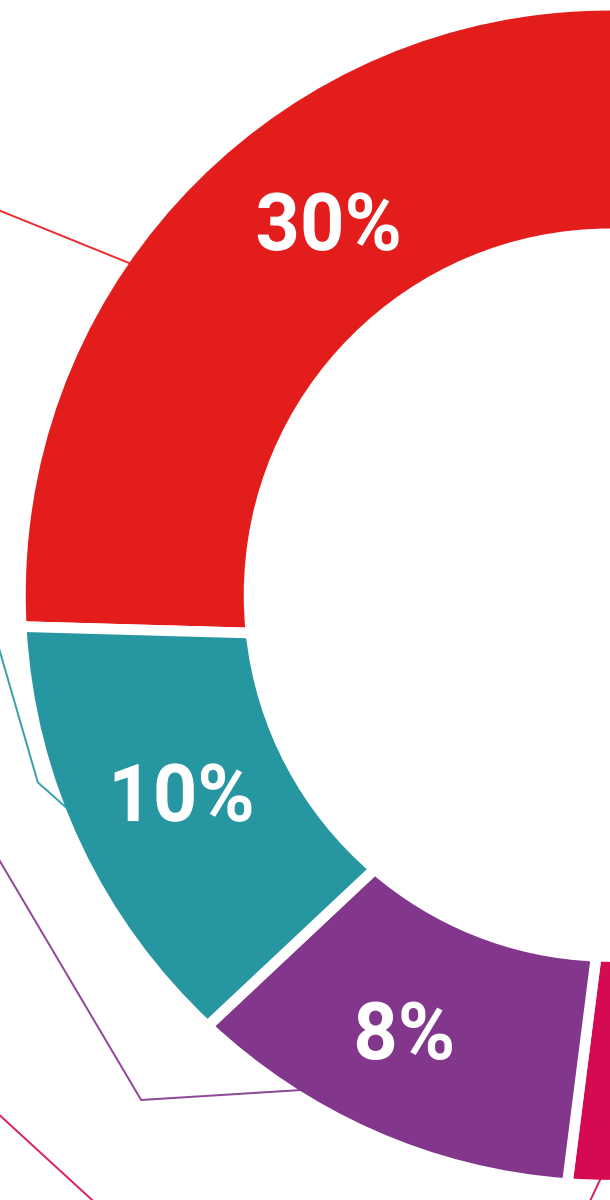
Práticas de aptidões e competências

Realizarão atividades para desenvolver competências e aptidões específicas em cada área temática. Práticas e dinâmicas para adquirir e desenvolver as competências e capacidades que um especialista necessita de desenvolver no quadro da globalização em que vivemos.



Leituras complementares

Artigos recentes, documentos de consenso e diretrizes internacionais, entre outros. Na biblioteca virtual da TECH o aluno terá acesso a tudo o que necessita para completar a sua capacitação.





Case studies

Completarão uma seleção dos melhores estudos de casos escolhidos especificamente para esta situação. Casos apresentados, analisados e instruídos pelos melhores especialistas na cena internacional.



Resumos interativos

A equipa da TECH apresenta os conteúdos de uma forma atrativa e dinâmica em comprimidos multimédia que incluem áudios, vídeos, imagens, diagramas e mapas conceituais a fim de reforçar o conhecimento.

Este sistema educativo único para a apresentação de conteúdos multimédia foi premiado pela Microsoft como uma "História de Sucesso Europeu".



Testing & Retesting

Os conhecimentos do aluno são periodicamente avaliados e reavaliados ao longo de todo o programa, através de atividades e exercícios de avaliação e auto-avaliação, para que o aluno possa verificar como está a atingir os seus objetivos.



06

Certificação

O Curso em Conhecimento Específico de Drones garante, para além do programa curricular mais rigoroso e atualizado, o acesso a um Curso emitido pela TECH Universidade Tecnológica.



“

Conclua este plano de estudos com sucesso e receba o seu certificado sem sair de casa e sem burocracias”

Este **Curso em Conhecimento Específico de Drones** conta com o programa curricular mais completo e atualizado do mercado.

Uma vez aprovadas as avaliações, o aluno receberá por correio o certificado* correspondente ao **Curso** emitido pela **TECH Universidade Tecnológica**.

O certificado emitido pela **TECH Universidade Tecnológica** expressará a qualificação obtida no Curso, atendendo aos requisitos normalmente exigidos pelas bolsas de empregos, concursos públicos e avaliação de carreira profissional.

Certificação: **Curso em Conhecimento Específico de Drones**

ECTS: **6**

Carga horária: **150 horas**



*Apostila de Haia Caso o aluno solicite que o seu certificado seja apostilado, a TECH EDUCATION providenciará a obtenção do mesmo com um custo adicional.



Curso

Conhecimento Específico de Drones

- » Modalidade: online
- » Duração: 6 semanas
- » Certificação: TECH Universidade Tecnológica
- » Créditos: 6 ECTS
- » Tempo Dedicado: 16 horas/semana
- » Horário: ao seu próprio ritmo
- » Exames: online

Curso

Conhecimento Específico
de Drones