

Experto Universitario

Delineante Digital de Producto





Experto Universitario Delineante Digital de Producto

- » Modalidad: **online**
- » Duración: **6 meses**
- » Titulación: **TECH Universidad Privada Peruano Alemana**
- » Acreditación: **18 ECTS**
- » Horario: **a tu ritmo**
- » Exámenes: **online**

Acceso web: www.techtitute.com/disenio/experto-universitario/experto-universitario-delineante-digital-producto

Índice

01

Presentación

pág. 4

02

Objetivos

pág. 8

03

Estructura y contenido

pág. 12

04

Metodología

pág. 18

05

Titulación

pág. 26

01

Presentación

La digitalización ha transformado la disciplina del diseño. Numerosos procesos que hace años se realizaban a mano y con herramientas físicas y analógicas en la actualidad se llevan a cabo de forma digital. Así, en el ámbito específico del diseño de producto, existe un perfil profesional muy demandado en la actualidad: el delineante digital. Este se encarga de trazar los planos y demás directrices técnicas según las que se va a elaborar el producto final, por lo que su papel es fundamental para numerosas empresas contemporáneas. Este programa le proporcionará al profesional, por tanto, todos los conocimientos y habilidades necesarios para convertirse en un especialista en este ámbito, profundizando en cuestiones como los sistemas de representación técnica. Todo ello, mediante una metodología de enseñanza 100% online que le permitirá compaginar, con facilidad, su trabajo con los estudios.





“

Mejora tu perfil profesional y conviértete en un gran Delineante Digital de Producto gracias a este programa, con el que podrás ahondar en cuestiones como los fundamentos del modelado poligonal”

En la elaboración de un producto intervienen múltiples actores, técnicas y herramientas. Este proceso, que anteriormente se llevaba a cabo de un modo más artesanal y físico, ha evolucionado al incorporar métodos digitales que agilizan y facilitan las tareas de diseño. Así, uno de los puestos que ha emergido con mayor fuerza en la actualidad es el del delineante digital en el ámbito del diseño de productos. Este profesional se encarga de realizar los planos, croquis y especificaciones técnicas con las que, más tarde, se elabora el producto. Todo esto, empleando utilidades digitales.

Por esa razón, se trata de un perfil muy buscado por numerosas empresas, pero hay escasez de especialistas en este ámbito, por lo que tener acceso a un programa como este puede suponer un avance laboral inmediato. Esta titulación, que se desarrolla de forma totalmente en línea, le aportará todos los conocimientos que el diseñador necesita para convertirse en un gran experto, puesto que ahondará en cuestiones como los trazados fundamentales en el plano, los fundamentos del modelado poligonal o el modelado de piezas correlacionadas, entre otras.

Este Experto Universitario dispone, asimismo, de numerosos recursos multimedia como vídeos, actividades prácticas o clases magistrales, que facilitarán el aprendizaje. Además, el diseñador podrá compaginar su trabajo diario y todas sus obligaciones con los estudios gracias a la metodología 100% online de TECH, especialmente estructurada para profesionales en activo.

Este **Experto Universitario en Delineante Digital de Producto** contiene el programa educativo más completo y actualizado del mercado. Sus características más destacadas son:

- ◆ El desarrollo de casos prácticos presentados por expertos en diseño digital
- ◆ Los contenidos gráficos, esquemáticos y eminentemente prácticos con los que está concebido recogen una información científica y práctica sobre aquellas disciplinas indispensables para el ejercicio profesional
- ◆ Los ejercicios prácticos donde realizar el proceso de autoevaluación para mejorar el aprendizaje
- ◆ Su especial hincapié en metodologías innovadoras
- ◆ Las lecciones teóricas, preguntas al experto, foros de discusión de temas controvertidos y trabajos de reflexión individual
- ◆ La disponibilidad de acceso a los contenidos desde cualquier dispositivo fijo o portátil con conexión a internet



Estás a un paso de convertirte en un profesional del diseño altamente solicitado por las grandes compañías del sector. No esperes más y matricúlate”

“

La metodología online de TECH te permitirá afrontar tus proyectos profesionales sin interrupciones, ya que podrás escoger cuándo, dónde y cómo estudiar”

El programa incluye, en su cuadro docente, a profesionales del sector que vierten en esta capacitación la experiencia de su trabajo, además de reconocidos especialistas de sociedades de referencia y universidades de prestigio.

Su contenido multimedia, elaborado con la última tecnología educativa, permitirá al profesional un aprendizaje situado y contextual, es decir, un entorno simulado que proporcionará una capacitación inmersiva programada para entrenarse ante situaciones reales.

El diseño de este programa se centra en el Aprendizaje Basado en Problemas, mediante el cual el profesional deberá tratar de resolver las distintas situaciones de práctica profesional que se le planteen a lo largo del curso académico. Para ello, contará con la ayuda de un novedoso sistema de vídeo interactivo realizado por reconocidos expertos.

Vídeos, actividades prácticas, resúmenes interactivos, clases magistrales, etc. La mejor tecnología educativa a tu disposición con este programa.

Profundiza, gracias a este Experto Universitario, en el modelado de piezas correlacionadas o en los sistemas de representación técnica.



02 Objetivos

Este Experto Universitario en Delineante Digital de Producto tiene como principal objetivo convertir al alumno en un gran especialista en este ámbito que se encuentra en auge en la actualidad. Así, todos los contenidos y el enfoque de la titulación están dirigidos a acercar al diseñador las últimas novedades de este importante sector, que ha experimentado numerosos cambios en los últimos años debido a la aparición y popularización de numerosas herramientas digitales.



“

Matricúlate y disfruta de un progreso profesional inmediato gracias a los completos y novedosos contenidos que te ofrece este programa”

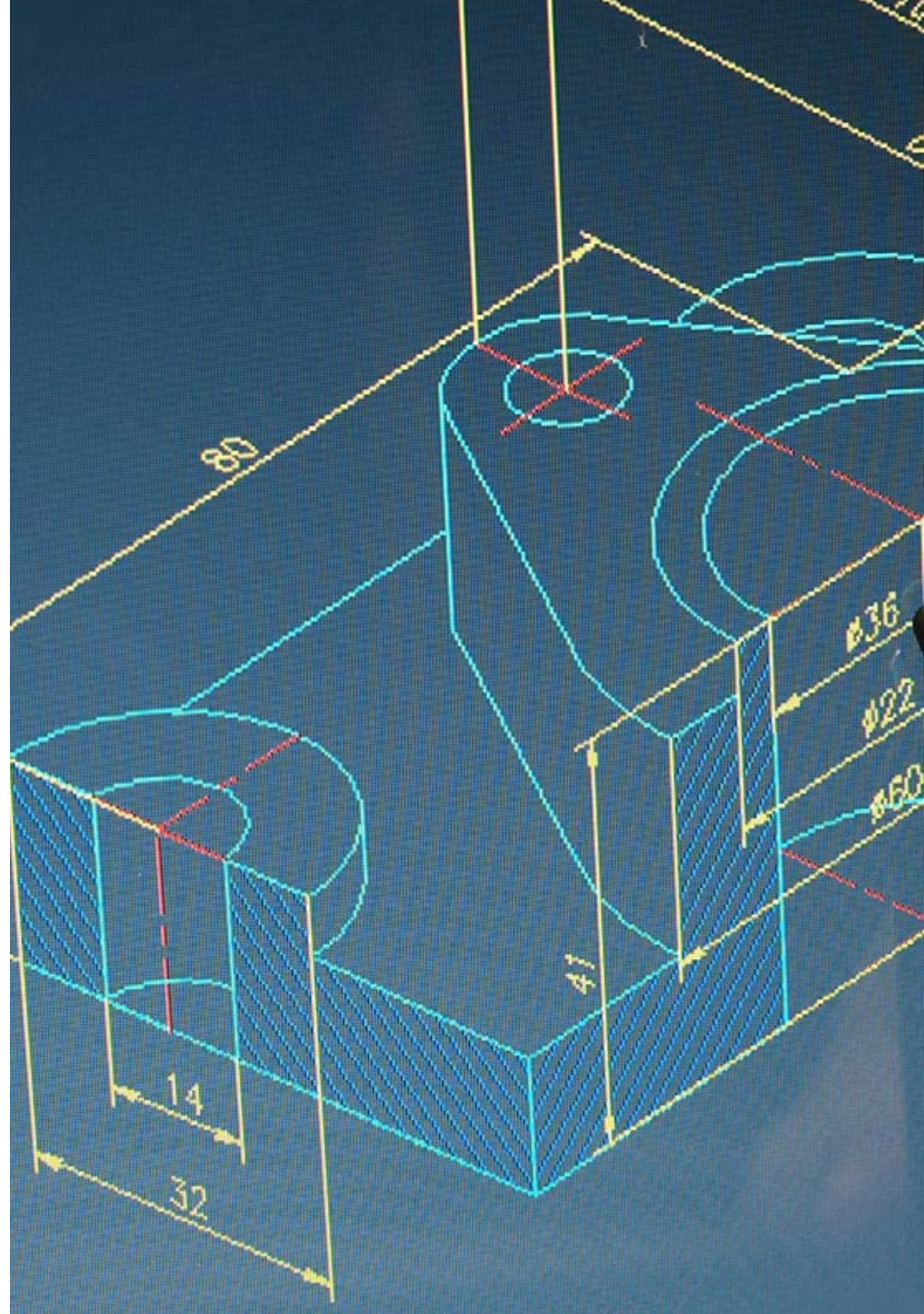


Objetivos generales

- ♦ Aprender a planificar, desarrollar y presentar convenientemente producciones artísticas, empleando estrategias de elaboración eficaces y con aportaciones creativas propias
- ♦ Adquirir conocimientos teóricos y metodológicos prácticos necesarios para la realización de proyectos técnicos
- ♦ Analizar y evaluar los materiales utilizados en ingeniería en base a sus propiedades
- ♦ Ahondar en los procesos de innovación y transferencia tecnológica para el desarrollo de productos y procesos novedosos y el establecimiento de un nuevo estado del arte

“

Este Experto Universitario te ayudará a alcanzar todas tus metas personales y profesionales”





Objetivos específicos

Módulo 1. Sistemas de representación técnica

- ♦ Usar el conocimiento de los sistemas de representación como herramienta en la búsqueda de soluciones ante los problemas del diseño
- ♦ Desarrollar la concepción y la visión espacial, obteniendo nuevas herramientas que fomentan la promoción y generación de ideas
- ♦ Aprender a representar objetos en los sistemas sistema diédrico, axonométrico y cónico como transmisión de una idea para su realización

Módulo 2. Técnicas de representación digital I

- ♦ Conocer los conceptos fundamentales de la forma tridimensional, su representación geométrica, su construcción y su aplicación al diseño
- ♦ Concebir y representar los atributos visuales de los objetos y el espacio, así como dominar las técnicas de la representación tridimensional, incluidas las informáticas
- ♦ Realizar modelos tridimensionales con técnicas escultóricas y traducirlos a representaciones digitales tridimensionales y viceversa, comprendiendo la relación entre ambas formas de construir
- ♦ Integrar transversalmente los contenidos de la asignatura, con los proporcionados en otras asignaturas

Módulo 3. Técnicas de representación digital II

- ♦ Dominar los aspectos de la forma tridimensional, su representación geométrica, su construcción y su aplicación al diseño
- ♦ Desarrollar la capacidad de generar maquetas o prototipos virtuales de gran calidad fotorrealista
- ♦ Integrar transversalmente los contenidos de la asignatura con los proporcionados ,

03

Estructura y contenido

Los expertos que han elaborado los contenidos de este programa son especialistas de prestigio internacional, y han decidido estructurar la titulación en 3 módulos específicos. Así, a través de dichos módulos, el diseñador podrá conocer los últimos avances en aspectos como los elementos geométricos fundamentales, las transformaciones geométricas, las aplicaciones del renderizado, los parámetros de diseño para impresión 3D o el *sketching* para modelado, entre otros.



“

Los contenidos más avanzados en delineación digital se encuentran aquí. Aprovecha esta oportunidad y matricúlate”

Módulo 1. Sistemas de representación técnica

- 1.1. Introducción a la geometría plana
 - 1.1.1. El material fundamental y su uso
 - 1.1.2. Trazados fundamentales en el plano
 - 1.1.3. Polígonos. Relaciones métricas
 - 1.1.4. Normalización, líneas, escritura y formatos
 - 1.1.5. Acotación normalizada
 - 1.1.6. Escalas
 - 1.1.7. Sistemas de representación
 - 1.1.7.1. Tipos de proyección
 - 1.1.7.1.1. Proyección cónica
 - 1.1.7.1.2. Proyección cilíndrica ortogonal
 - 1.1.7.1.3. Proyección cilíndrica oblicua
 - 1.1.7.2. Clases de sistemas de representación
 - 1.1.7.2.1. Sistemas de medida
 - 1.1.7.2.2. Sistemas perspectivos
- 1.2. Trazados fundamentales en el plano
 - 1.2.1. Elementos geométricos fundamentales
 - 1.2.2. Perpendicularidad
 - 1.2.3. Paralelismo
 - 1.2.4. Operaciones con segmentos
 - 1.2.5. Ángulos
 - 1.2.6. Circunferencias
 - 1.2.7. Lugares geométricos
- 1.3. Transformaciones geométricas
 - 1.3.1. Isométricas
 - 1.3.1.1. Igualdad
 - 1.3.1.2. Traslación
 - 1.3.1.3. Simetría
 - 1.3.1.4. Giro
 - 1.3.2. Isomórficas
 - 1.3.2.1. Homotecia
 - 1.3.2.2. Semejanza
 - 1.3.3. Anamórficas
 - 1.3.3.1. Equivalencias
 - 1.3.3.2. Inversión
 - 1.3.4. Proyectivas
 - 1.3.4.1. Homología
 - 1.3.4.2. Homología afín o afinidad
- 1.4. Polígonos
 - 1.4.1. Líneas poligonales
 - 1.4.1.1. Definición y tipos
 - 1.4.2. Triángulos
 - 1.4.2.1. Elementos y clasificación
 - 1.4.2.2. Construcción de triángulos
 - 1.4.2.3. Rectas y puntos notables
 - 1.4.3. Cuadriláteros
 - 1.4.3.1. Elementos y clasificación
 - 1.4.3.2. Paralelogramos
 - 1.4.4. Polígonos regulares
 - 1.4.4.1. Definición
 - 1.4.4.2. Construcción
 - 1.4.5. Perímetros y áreas
 - 1.4.5.1. Definición. Medir áreas
 - 1.4.5.2. Unidades de superficie
 - 1.4.6. Áreas de polígonos
 - 1.4.6.1. Áreas de cuadriláteros
 - 1.4.6.2. Áreas de triángulos
 - 1.4.6.3. Áreas de polígonos regulares
 - 1.4.6.4. Áreas de irregulares

- 1.5. Tangencias y enlaces. Curvas técnicas y cónicas
 - 1.5.1. Tangencias, enlaces y polaridad
 - 1.5.1.1. Tangencias
 - 1.5.1.1.1. Teoremas de Tangencia
 - 1.5.1.1.2. Trazados de rectas tangentes
 - 1.5.1.1.3. Enlaces de rectas y curvas
 - 1.5.1.2. Polaridad en la circunferencia
 - 1.5.1.2.1. Trazados de circunferencias tangentes
 - 1.5.2. Curvas técnicas
 - 1.5.2.1. Óvalos
 - 1.5.2.2. Ovoides
 - 1.5.2.3. Espirales
 - 1.5.3. Curvas cónicas
 - 1.5.3.1. Elipse
 - 1.5.3.2. Parábola
 - 1.5.3.3. Hipérbola
- 1.6. Sistema diédrico
 - 1.6.1. Generalidades
 - 1.6.1.1. Punto y recta
 - 1.6.1.2. El plano. Intersecciones
 - 1.6.1.3. Paralelismo, perpendicularidad y distancias
 - 1.6.1.4. Cambios de plano
 - 1.6.1.5. Giros
 - 1.6.1.6. Abatimientos
 - 1.6.1.7. Ángulos
 - 1.6.2. Curvas y superficies
 - 1.6.2.1. Curvas
 - 1.6.2.2. Superficies
 - 1.6.2.3. Poliedros
 - 1.6.2.4. Pirámide
 - 1.6.2.5. Prisma
 - 1.6.2.6. Cono
 - 1.6.2.7. Cilindro
 - 1.6.2.8. Superficies de revolución
 - 1.6.2.9. Intersección de superficies
 - 1.6.3. Sombras
 - 1.6.3.1. Generalidades
- 1.7. Sistema acotado
 - 1.7.1. Punto, recta y plano
 - 1.7.2. Intersecciones y abatimientos
 - 1.7.2.1. Abatimientos
 - 1.7.2.2. Aplicaciones
 - 1.7.3. Paralelismo, perpendicularidad, distancias y ángulos
 - 1.7.3.1. Perpendicularidad
 - 1.7.3.2. Distancias
 - 1.7.3.3. Ángulos
 - 1.7.4. Línea, superficies y terrenos
 - 1.7.4.1. Terrenos
 - 1.7.5. Aplicaciones
- 1.8. Sistema axonométrico
 - 1.8.1. Axonometría ortogonal: punto, recta y plano
 - 1.8.2. Axonometría ortogonal: intersecciones, abatimientos y perpendicularidad
 - 1.8.2.1. Abatimientos
 - 1.8.2.2. Perpendicularidad
 - 1.8.2.3. Formas planas
 - 1.8.3. Axonometría ortogonal: perspectiva de cuerpos
 - 1.8.3.1. Representación de cuerpos
 - 1.8.4. Axonometría oblicua: abatimientos, perpendicularidad
 - 1.8.4.1. Perspectiva frontal
 - 1.8.4.2. Abatimiento y perpendicularidad
 - 1.8.4.3. Figuras planas
 - 1.8.5. Axonometría oblicua: perspectiva de cuerpos
 - 1.8.5.1. Sombras

- 1.9. Sistema cónico
 - 1.9.1. Proyección cónica o central
 - 1.9.1.1. Intersecciones
 - 1.9.1.2. Paralelismos
 - 1.9.1.3. Abatimientos
 - 1.9.1.4. Perpendicularidad
 - 1.9.1.5. Ángulos
 - 1.9.2. Perspectiva lineal
 - 1.9.2.1. Construcciones auxiliares
 - 1.9.3. Perspectiva de líneas y superficies
 - 1.9.3.1. Perspectiva práctica
 - 1.9.4. Métodos perspectivos
 - 1.9.4.1. Cuadro inclinado
 - 1.9.5. Restituciones perspectivas
 - 1.9.5.1. Reflejos
 - 1.9.5.2. Sombras
- 1.10. El croquis
 - 1.10.1. Objetivos de la croquización
 - 1.10.2. La proporción
 - 1.10.3. Proceso de croquizado
 - 1.10.4. El punto de vista
 - 1.10.5. Rotulación y símbolos gráficos
 - 1.10.6. Medida

Módulo 2. Técnicas de representación digital I

- 2.1. Introducción al modelado 3D
 - 2.1.1. Fundamentos informáticos del modelado
 - 2.1.2. Contexto del modelado
 - 2.1.3. Métodos de modelado
 - 2.1.4. Descripción de softwares de modelado
 - 2.1.5. Comparativa de softwares de modelado
- 2.2. Modelado poligonal clásico
 - 2.2.1. Herramientas
 - 2.2.2. Creación de objetos
 - 2.2.3. Formas
 - 2.2.4. Operaciones
 - 2.2.5. Modelado por subdivisión
- 2.3. Escultura digital
 - 2.3.1. Fundamentos
 - 2.3.2. Herramientas
 - 2.3.3. Operaciones
 - 2.3.4. Creación de esculturas
- 2.4. Materiales y texturas
 - 2.4.1. Fundamentos
 - 2.4.2. Materiales
 - 2.4.3. Texturas
 - 2.4.4. Unwrapping
- 2.5. Iluminación y cámaras
 - 2.5.1. Fundamentos
 - 2.5.2. Tipos de iluminación
 - 2.5.3. Ajustes de cámaras
 - 2.5.4. Composición espacial
- 2.6. Renderizado
 - 2.6.1. Introducción al renderizado
 - 2.6.2. Aplicaciones del renderizado
 - 2.6.3. Pautas para renderizar
 - 2.6.4. Motores de renderizado
- 2.7. Animación tridimensional
 - 2.7.1. Fundamentos
 - 2.7.2. Cinemática
 - 2.7.3. Controladores
- 2.8. Edición de video
 - 2.8.1. Introducción a la composición
 - 2.8.2. Herramientas de edición
 - 2.8.3. Postproducción de vídeo

- 2.9. Representación virtual. Aplicaciones técnicas
 - 2.9.1. Simulación y paseos virtuales
 - 2.9.2. Representación técnica y virtual de proyectos
 - 2.9.3. La representación virtual en la industria
- 2.10. Impresión 3D
 - 2.10.1. Introducción a la impresión 3D
 - 2.10.2. Parámetros de diseño para impresión 3D
 - 2.10.3. Preparación de archivos para la impresión 3D

Módulo 3. Técnicas de representación digital II

- 3.1. Modelado complejo
 - 3.1.1. Croquis complejos
 - 3.1.2. Operaciones complejas
 - 3.1.3. Modelado con superficies
 - 3.1.4. Chapa
- 3.2. Mecanismos y conjuntos
 - 3.2.1. Diseño de conjuntos
 - 3.2.2. Dibujo de mecanismos
 - 3.2.3. Modelado de piezas correlacionadas
 - 3.2.4. Sincronización de mecanismos
- 3.3. Diseños conceptuales
 - 3.3.1. Sketching para modelado
 - 3.3.2. Digitalizado del sketch
 - 3.3.3. Herramientas de presentación
 - 3.3.4. Modelado de prototipos virtuales
- 3.4. Chapa
 - 3.4.1. Fundamentos de la chapa metálica
 - 3.4.2. Comportamiento de los materiales
 - 3.4.3. Desarrollo de chapa
 - 3.4.4. Modelado en chapa
- 3.5. Planos
 - 3.5.1. Normativa
 - 3.5.2. Plano de despiece
 - 3.5.3. Plano de conjunto
 - 3.5.4. Explosionado

- 3.6. Materiales y texturas digitales
 - 3.6.1. Aplicación de materiales y texturas
 - 3.6.2. Brillos y sombras
 - 3.6.3. Reflexión y entorno
- 3.7. Renderizado
 - 3.7.1. Diseño y estrategia del render
 - 3.7.2. Preparación del modelo y el escenario
 - 3.7.3. Luces
 - 3.7.4. Cámaras
 - 3.7.5. Motor de renderizado
- 3.8. Tratamiento de imágenes fotorrealistas
 - 3.8.1. Edición de imágenes
 - 3.8.2. Fotomontajes
 - 3.8.3. Realismo y representación conceptual
- 3.9. Realidad aumentada y Realidad virtual
 - 3.9.1. Plataformas y aplicaciones
 - 3.9.2. Presentación de producto en realidad virtual
 - 3.9.3. Presentación de producto en realidad aumentada
- 3.10. Presentación combinada
 - 3.10.1. Valoración de recursos
 - 3.10.2. Selección de técnicas y aplicaciones
 - 3.10.3. Propuesta combinada



El futuro del diseño pasa por perfiles profesionales como el del delineante digital de producto. No esperes más y haz progresar tu carrera”

04

Metodología

Este programa de capacitación ofrece una forma diferente de aprender. Nuestra metodología se desarrolla a través de un modo de aprendizaje de forma cíclica: **el Relearning**.

Este sistema de enseñanza es utilizado, por ejemplo, en las facultades de medicina más prestigiosas del mundo y se ha considerado uno de los más eficaces por publicaciones de gran relevancia como el ***New England Journal of Medicine***.



“

Descubre el Relearning, un sistema que abandona el aprendizaje lineal convencional para llevarte a través de sistemas cíclicos de enseñanza: una forma de aprender que ha demostrado su enorme eficacia, especialmente en las materias que requieren memorización”

En TECH empleamos el Método del Caso

Nuestro programa ofrece un método revolucionario de desarrollo de habilidades y conocimientos. Nuestro objetivo es afianzar competencias en un contexto cambiante, competitivo y de alta exigencia.

“

Con TECH podrás experimentar una forma de aprender que está moviendo los cimientos de las universidades tradicionales de todo el mundo”



Somos la primera universidad online en español que combina los case studies de Harvard Business School con un sistema de aprendizaje 100% online basado en la reiteración.



El alumno aprenderá, mediante actividades colaborativas y casos reales, la resolución de situaciones complejas en entornos empresariales reales.

Un método de aprendizaje innovador y diferente

Este programa intensivo de Diseño de TECH a te preparará para afrontar todos los retos en esta área, tanto en el ámbito nacional como internacional. Tenemos el compromiso de favorecer el crecimiento personal y profesional, la mejor forma de caminar hacia el éxito, por eso, TECH utiliza los *case studies* de Harvard Business School, con la cual tenemos un acuerdo estratégico, que nos permite acercar a nuestros alumnos los materiales de la mejor universidad del mundo.

“ *Nuestro programa te prepara para afrontar nuevos retos en entornos inciertos y lograr el éxito en tu carrera*”

El método del caso ha sido el sistema de aprendizaje más utilizado por las mejores facultades del mundo. Desarrollado en 1912 para que los estudiantes de Derecho no solo aprendiesen las leyes a base de contenidos teóricos, el método del caso consistió en presentarles situaciones complejas reales para que tomaran decisiones y emitieran juicios de valor fundamentados sobre cómo resolverlas. En 1924 se estableció como método estándar de enseñanza en Harvard.

Ante una determinada situación, ¿qué debería hacer un profesional? Esta es la pregunta a la que nos enfrentamos en el método del caso, un método de aprendizaje orientado a la acción. A lo largo del programa, los estudiantes se enfrentarán a múltiples casos reales. Deberán integrar todos sus conocimientos, investigar, argumentar y defender sus ideas y decisiones.

Relearning Methodology

Nuestra universidad es la primera en el mundo que combina los *case studies* de Harvard University con un sistema de aprendizaje 100% online basado en la reiteración, que combina 8 elementos didácticos diferentes en cada lección.

Potenciamos los *case studies* de Harvard con el mejor método de enseñanza 100% online: el Relearning.

En 2019, obtuvimos los mejores resultados de aprendizaje de todas las universidades online en español en el mundo.

En TECH aprenderás con una metodología vanguardista concebida para capacitar a los directivos del futuro. Este método, a la vanguardia pedagógica mundial, se denomina Relearning.

Nuestra universidad es la única en habla hispana licenciada para emplear este exitoso método. En 2019, conseguimos mejorar los niveles de satisfacción global de nuestros alumnos (calidad docente, calidad de los materiales, estructura del curso, objetivos...) con respecto a los indicadores de la mejor universidad online en español.



En nuestro programa, el aprendizaje no es un proceso lineal, sino que sucede en espiral (aprender, desaprender, olvidar y reaprender). Por eso, se combinan cada uno de estos elementos de forma concéntrica. Con esta metodología se han capacitado más de 650.000 graduados universitarios con un éxito sin precedentes en ámbitos tan distintos como la bioquímica, la genética, la cirugía, el derecho internacional, las habilidades directivas, las ciencias del deporte, la filosofía, el derecho, la ingeniería, el periodismo, la historia o los mercados e instrumentos financieros. Todo ello en un entorno de alta exigencia, con un alumnado universitario de un perfil socioeconómico alto y una media de edad de 43,5 años.

El Relearning te permitirá aprender con menos esfuerzo y más rendimiento, implicándote más en tu capacitación, desarrollando el espíritu crítico, la defensa de argumentos y el contraste de opiniones: una ecuación directa al éxito.

A partir de la última evidencia científica en el ámbito de la neurociencia, no solo sabemos organizar la información, las ideas, las imágenes y los recuerdos, sino que sabemos que el lugar y el contexto donde hemos aprendido algo es fundamental para que seamos capaces de recordarlo y almacenarlo en el hipocampo, para retenerlo en nuestra memoria a largo plazo.

De esta manera, y en lo que se denomina Neurocognitive context-dependent e-learning, los diferentes elementos de nuestro programa están conectados con el contexto donde el participante desarrolla su práctica profesional.



Este programa ofrece los mejores materiales educativos, preparados a conciencia para los profesionales:



Material de estudio

Todos los contenidos didácticos son creados por los especialistas que van a impartir el curso, específicamente para él, de manera que el desarrollo didáctico sea realmente específico y concreto.

Estos contenidos son aplicados después al formato audiovisual, para crear el método de trabajo online de TECH. Todo ello, con las técnicas más novedosas que ofrecen piezas de gran calidad en todos y cada uno los materiales que se ponen a disposición del alumno.



Clases magistrales

Existe evidencia científica sobre la utilidad de la observación de terceros expertos.

El denominado Learning from an Expert afianza el conocimiento y el recuerdo, y genera seguridad en las futuras decisiones difíciles.



Prácticas de habilidades y competencias

Realizarán actividades de desarrollo de competencias y habilidades específicas en cada área temática. Prácticas y dinámicas para adquirir y desarrollar las destrezas y habilidades que un especialista precisa desarrollar en el marco de la globalización que vivimos.



Lecturas complementarias

Artículos recientes, documentos de consenso y guías internacionales, entre otros. En la biblioteca virtual de TECH el estudiante tendrá acceso a todo lo que necesita para completar su capacitación.





Case studies

Completarán una selección de los mejores cases studies de la materia que se emplean en Harvard. Casos presentados, analizados y tutorizados por los mejores especialistas del panorama internacional.



Resúmenes interactivos

El equipo de TECH presenta los contenidos de manera atractiva y dinámica en píldoras multimedia que incluyen audios, vídeos, imágenes, esquemas y mapas conceptuales con el fin de afianzar el conocimiento.

Este exclusivo sistema educativo para la presentación de contenidos multimedia fue premiado por Microsoft como "Caso de éxito en Europa".



Testing & Retesting

Se evalúan y reevalúan periódicamente los conocimientos del alumno a lo largo del programa, mediante actividades y ejercicios evaluativos y autoevaluativos para que, de esta manera, el estudiante compruebe cómo va consiguiendo sus metas.



05

Titulación

El Experto Universitario en Delineante Digital de Producto garantiza, además de la capacitación más rigurosa y actualizada, el acceso a dos diplomas de Experto Universitario, uno expedido por TECH Global University y otro expedido por la Universidad Privada Peruano Alemana.



“

Supera con éxito este programa y recibe tu titulación universitaria sin desplazamientos ni farragosos trámites”

El programa del **Experto Universitario en Delineante Digital de Producto** es el más completo del panorama académico actual. A su egreso, el estudiante recibirá un diploma universitario emitido por TECH Global University, y otro por la Universidad Privada Peruano Alemana.

Estos títulos de formación permanente y actualización profesional de TECH Global University y Universidad Privada Peruano Alemana garantizan la adquisición de competencias en el área de conocimiento, otorgando un alto valor curricular al estudiante que supere las evaluaciones y acredite el programa tras cursarlo en su totalidad.

Este doble reconocimiento, de dos destacadas instituciones universitarias, suponen una doble recompensa a una formación integral y de calidad, asegurando que el estudiante obtenga una certificación reconocida tanto a nivel nacional como internacional. Este mérito académico le posicionará como un profesional altamente capacitado y preparado para enfrentar los retos y demandas en su área profesional.

Título: **Experto Universitario en Delineante Digital de Producto**

Modalidad: **online**

Duración: **6 meses**

Acreditación: **18 ECTS**



*Apostilla de La Haya. En caso de que el alumno solicite que su título en papel recabe la Apostilla de La Haya, TECH Universidad Privada Peruano Alemana realizará las gestiones oportunas para su obtención, con un coste adicional.

tech *universidad privada
peruano alemana*

Experto Universitario Delineante Digital de Producto

- » Modalidad: **online**
- » Duración: **6 meses**
- » Titulación: **TECH Universidad Privada Peruano Alemana**
- » Acreditación: **18 ECTS**
- » Horario: **a tu ritmo**
- » Exámenes: **online**

Experto Universitario

Delineante Digital de Producto

