

شهادة الخبرة الجامعية
رسام رسام مصمم المنتجات الرقمية



الجامعة
التكنولوجية
tech

شهادة الخبرة الجامعية رسام مصمم المنتجات الرقمية

- « طريقة التدريس: أونلاين
- « مدة الدراسة: 6 أشهر
- « المؤهل الجامعي من: TECH الجامعة التكنولوجية
- « عدد الساعات المخصصة للدراسة: 16 ساعات أسبوعياً
- « مواعيد الدراسة: وفقاً لوتيرتك الخاصة
- « الامتحانات: أونلاين

رابط الدخول إلى الموقع الإلكتروني: www.techtitute.com/ae/design/postgraduate-diploma/postgraduate-diploma-digital-product-designer

الفهرس

02

الأهداف

صفحة 8

01

المقدمة

صفحة 4

05

المؤهل العلمي

صفحة 26

04

المنهجية

صفحة 18

03

الهيكل والمحتوى

صفحة 12

المقدمة

لقد حولت الرقمنة نظام التصميم. العديد من العمليات التي تم تنفيذها منذ سنوات مضت يدويًا وباستخدام أدوات مادية وتناظرية يتم تنفيذها حاليًا رقميًا. وبالتالي، في مجال تصميم المنتجات المحدد، هناك ملف تعريف احترافي مطلوب بشدة حاليًا: المصمم الرقمي. وهو المسؤول عن وضع الخطط والمبادئ التوجيهية الفنية الأخرى التي سيتم بموجبها إنتاج المنتج النهائي، ولهذا السبب يعد دوره أساسيًا للعديد من الشركات المعاصرة. سيزود هذا البرنامج المحترف بكل المعرفة والمهارات اللازمة ليصبح متخصصًا في هذا المجال، ويتعمق في قضايا مثل أنظمة التمثيل الفني. كل هذا من خلال منهجية تدريس عبر الإنترنت بنسبة 100% تتيح لك الجمع بين عملك ودراسك بسهولة.



قم بتحسين ملفك المهني وكن رسامًا رائعًا للمنتجات الرقمية بفضل هذا البرنامج، الذي يمكنك من خلاله التعمق في قضايا مثل أساسيات النمذجة متعددة الأضلاع"



تحتوي شهادة الخبرة الجامعية هذه في رسام مصمم المنتجات الرقمية على البرنامج التعليمي الأكثر اكتمالا وحدثة في السوق. ومن أبرز ميزاتنا:

- ◆ تطوير الحالات العملية المقدمة من قبل خبراء التصميم الرقمي
- ◆ المحتويات البيانية و التخطيطية و العملية بشكل بارز التي يتم تصورها من خلالها، تجمع المعلومات العلمية و العملية حول تلك التخصصات الطبية التي لا غنى عنها في الممارسة المهنية
- ◆ التدريبات العملية حيث يتم إجراء عملية التقييم الذاتي لتحسين التعليم
- ◆ تركيزها الخاص على المنهجيات المبتكرة
- ◆ الدروس النظرية، أسئلة للخبراء، منتديات مناقشة حول موضوعات مثيرة للجدل وأعمال التفكير الفردي
- ◆ توفر الوصول إلى المحتوى من أي جهاز ثابت أو محمول متصل إلى الإنترنت

تشارك جهات فاعلة وتقنيات وأدوات متعددة في إنتاج المنتج. وقد تطورت هذه العملية، التي تم تنفيذها سابقاً بطريقة أكثر حرفية ومادية، من خلال دمج الأساليب الرقمية التي تعمل على تسريع وتسهيل مهام التصميم. وبالتالي، فإن أحد المواقف التي ظهرت بقوة اليوم هو منصب الرسام الرقمي في مجال تصميم المنتجات. هذا المحترف مسؤول عن وضع الخطط والرسومات والمواصفات الفنية التي يتم من خلالها إنتاج المنتج لاحقاً. كل هذا باستخدام المرافق الرقمية.

لهذا السبب، فهو ملف تعريف مطلوب بشدة من قبل العديد من الشركات، ولكن هناك نقص في المتخصصين في هذا المجال، لذا فإن الوصول إلى برنامج مثل هذا يمكن أن يعني التقدم الوظيفي الفوري. ستوفر هذه الدرجة، التي تم تطويرها بالكامل عبر الإنترنت، كل المعرفة التي يحتاجها المصمم ليصبح خبيراً عظيمًا، لأنها ستعمق في قضايا مثل التخطيطات الأساسية في المستوى، أو أساسيات النمذجة المضلعة أو مُدججة القطع المترابطة، من بين أمور أخرى.

تمتلك الخبرة الجامعية هذه أيضًا العديد من موارد الوسائط المتعددة مثل مقاطع الفيديو والأنشطة العملية أو الفصول الرئيسية، والتي ستسهل التعلم. بالإضافة إلى ذلك، سيتمكن المصمم من الجمع بين عمله اليومي وجميع التزاماته ودراساته بفضل منهجية TECH عبر الإنترنت بنسبة 100%، والمصممة خصيصاً للمحترفين النشطين.



أنت على بعد خطوة واحدة من أن تصبح محترف
تصميم مطلوباً بشدة من قبل الشركات الكبيرة في
هذا القطاع. لا تنتظر أكثر من ذلك وسجل"

مقاطع فيديو وأنشطة عملية وملخصات تفاعلية ودروس رئيسية وما إلى ذلك. أفضل تكنولوجيا تعليمية تحت تصرفك مع هذا البرنامج.

”ستسمح لك منهجية TECH عبر الإنترنت بمعالجة مشاريعك المهنية دون انقطاع، حيث ستتمكن من اختيار متى وأين وكيف تدرس“

تعمّق في نمذجة الأجزاء المترابطة أو في أنظمة التمثيل الفني، بفضل هذه الخبرة الجامعية.

البرنامج يضم في هيئة التدريس متخصصين في المجال والذين يصبون خبراتهم العملية في هذا التدريب، بالإضافة إلى متخصصين معترف بهم من مجتمعات رائدة وجامعات مرموقة.

محتوى الوسائط المتعددة خاصتها، الذي تم تطويره بأحدث التقنيات التعليمية، سيسمح للمهني بالتعلم حسب السياق، بما معناه، بيئة محاكاة ستوفر تدريباً غامراً مبرمجاً للتدريب في مواقف حقيقية.

يركز تصميم هذا البرنامج على التعلم القائم على المشكلات، والذي يجب على المهني من خلاله محاولة حل الحالات المختلفة للممارسة المهنية التي تُطرح على مدار هذا البرنامج. للقيام بذلك، سيحصل على مساعدة من نظام جديد من مقاطع الفيديو التفاعلية التي أعدها خبراء معترف بهم.



02 الأهداف

الهدف الرئيسي لهذه الخبرة الجامعية في رسام مصمم المنتجات الرقمية هو تحويل الطالب إلى متخصص رائد في هذا المجال المزدهر حاليًا. وبالتالي، يهدف كل محتوى ومنتج البرنامج إلى تقريب المصمم من أحدث التطورات في هذا القطاع المهم، والذي شهد العديد من التغييرات في السنوات الأخيرة بسبب ظهور وتعميم العديد من الأدوات الرقمية.

قم بالتسجيل والاستمتاع بالتقدم المهني الفوري بفضل المحتوى الكامل والمبتكر
الذي يقدمه لك هذا البرنامج



الأهداف العامة



- ◆ تعلم كيفية تخطيط وتطوير وتقديم المنتجات الفنية بشكل ملائم، باستخدام استراتيجيات الإنتاج الفعالة ومساهمات إبداعية الخاصة
- ◆ اكتساب المعرفة المنهجية النظرية والعملية اللازمة لتنفيذ المشاريع التقنية
- ◆ تحليل وتقييم المواد المستخدمة في الهندسة بناءً على خصائصها
- ◆ التعمق في عمليات الابتكار ونقل التكنولوجيا لتطوير المنتجات والعمليات المبتكرة وإنشاء حالة فنية جديدة

ستساعدك هذه الخبرة الجامعية على تحقيق جميع أهدافك الشخصية والمهنية ”



الأهداف المحددة



الوحدة 1. أنظمة التمثيل التقنية

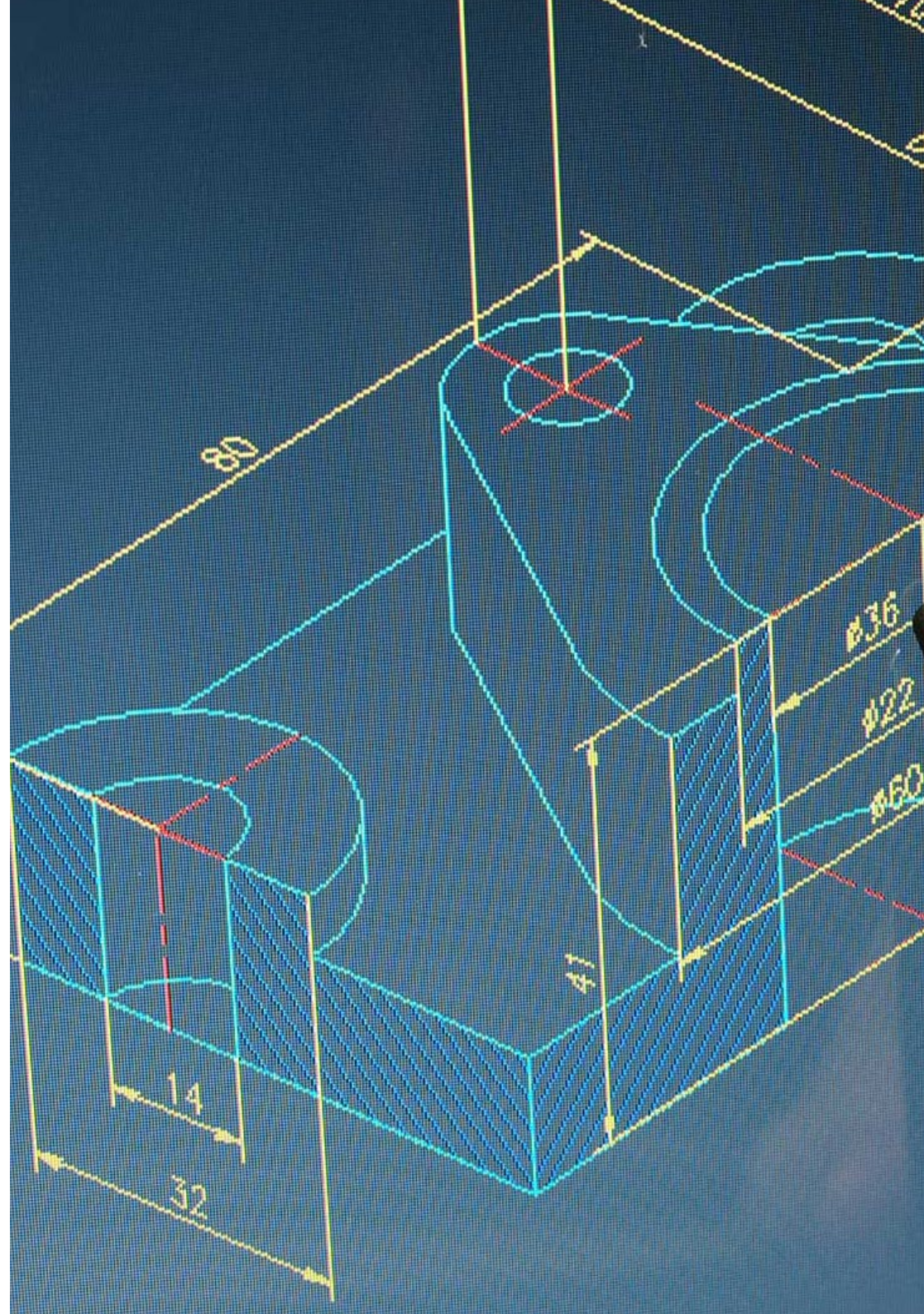
- ♦ استخدام المعرفة بنظم التمثيل كأداة في البحث عن حلول لمشاكل التصميم
- ♦ تطوير التصور والرؤية المكانية، والحصول على أدوات جديدة تشجع على الترويج وتوليد الأفكار
- ♦ تعلم كيفية تمثيل الأشياء في الأنظمة ثنائية السطوح والمحورية والمخروطية كنقل لفكرة من أجل تنفيذها

الوحدة 2. تقنيات التمثيل الرقمي I

- ♦ معرفة المفاهيم الأساسية للشكل ثلاثي الأبعاد وتمثيله الهندسي وبنائه وتطبيقه في التصميم
- ♦ تصور وتمثيل السمات البصرية للأشياء والفضاء، وكذلك إتقان تقنيات التمثيل ثلاثي الأبعاد، بما في ذلك علوم الكمبيوتر
- ♦ صنع نماذج ثلاثية الأبعاد بتقنيات النحت، وترجمتها إلى تمثيلات رقمية ثلاثية الأبعاد، والعكس، مع فهم العلاقة بين طريقتي البناء
- ♦ دمج محتويات المادة الدراسية بشكل عرضي مع تلك المقدمة في مواد أخرى

الوحدة 3. تقنيات التمثيل الرقمي II

- ♦ إتقان الجوانب للشكل ثلاثي الأبعاد وتمثيله الهندسي وبنائه وتطبيقه في التصميم
- ♦ تطوير القدرة على إنشاء نماذج افتراضية أو نماذج أولية ذات جودة واقعية عالية
- ♦ دمج محتويات المادة الدراسية بشكل عرضي مع تلك المقدمة في مواد أخرى



الهيكل والمحتوى

الخبراء الذين طوروا محتويات هذا البرنامج هم متخصصون ذوو مكانة دولية، وقرروا هيكله الدرجة إلى 3 وحدات محددة. وبالتالي، من خلال هذه الوحدات، سيتمكن المصمم من التعرف على أحدث التطورات في جوانب مثل العناصر الهندسية الأساسية، والتحويلات الهندسية، وتطبيقات العرض، ومعلومات التصميم للطباعة ثلاثية الأبعاد أو *sketching* للنمذجة، من بين أمور أخرى.



يمكنك العثور هنا على المحتوى الأكثر تقدمًا في مجال التحديد الرقمي. اغتنم هذه الفرصة وسجل



الوحدة 1. أنظمة التمثيل التقنية

- 1.1 مقدمة في الهندسة المستوية
 - 1.1.1 المادة الأساسية واستخدامها
 - 2.1.1 الخطوط الرئيسية في المسطح
 - 3.1.1 المضلعات. العلاقات المترية
 - 4.1.1 التطبيق، الخطوط، الكتابة والصيغ
 - 5.1.1 البعد القياسي
 - 6.1.1 مقاييس
 - 7.1.1 نظم التمثيل
 - 1.7.1.1 أنواع الإسقاط
 - 1.1.7.1.1 إسقاط مخروطي
 - 2.1.7.1.1 إسقاط أسطواني متعامد
 - 3.1.7.1.1 إسقاط أسطواني مائل
 - 2.7.1.1 فئات أنظمة التمثيل
 - 1.2.7.1.1 أنظمة القياس
 - 2.2.7.1.1 أنظمة المنظورية
 - 2.1 الخطوط الرئيسية في المسطح
 - 1.2.1 العناصر الهندسية الأساسية
 - 2.2.1 العمودية
 - 3.2.1 التوازي
 - 4.2.1 عمليات مع شرائح
 - 5.2.1 الزوايا
 - 6.2.1 المحيطات
 - 7.2.1 أماكن هندسية
 - 3.1 التحولات الهندسية
 - 1.3.1 متساوي القياس
 - 1.1.3.1 المساواة
 - 2.1.3.1 حركة خطية
 - 3.1.3.1 التناظر
 - 4.1.3.1 منعطف
- 2.3.1.1 تماثل
 - 1.2.3.1.1 التماثل
 - 2.2.3.1.1 تشابه
- 3.3.1.1 أنامورفوسيس
- 1.3.3.1.1 المعادلات
- 2.3.3.1.1 الاستثمار
- 4.3.1.1 إسقاطية
 - 1.4.3.1.1 التجانس
 - 2.4.3.1.1 التجانس المشترك أو المتقارب
- 4.1 المضلعات
 - 1.4.1 الخطوط المضلعة
 - 1.1.4.1.1 التعريف والأنواع
 - 2.4.1 مثلثات
 - 1.2.4.1.1 العناصر والتصنيف
 - 2.2.4.1.1 بناء المثلثات
 - 3.2.4.1.1 خطوط ونقاط بارزة
 - 3.4.1.1 الأشكال الرباعية الأضلاع
 - 1.3.4.1.1 العناصر والتصنيف
 - 2.3.4.1.1 متوازي الأضلاع
 - 4.4.1 المضلعات المنتظمة
 - 1.4.4.1.1 تعريف
 - 2.4.4.1.1 البناء
 - 5.4.1.1 المحيطات والمناطق
 - 1.5.4.1.1 تعريف. قياس المناطق
 - 2.5.4.1.1 وحدات السطح
 - 6.4.1 مجالات المضلع
 - 1.6.4.1.1 مجالات الأشكال الرباعية
 - 2.6.4.1.1 مجالات المثلثات
 - 3.6.4.1.1 مجالات المضلعات المنتظمة
 - 4.6.4.1.1 مجالات غير منتظمة

6.2.6.1. مخروط	5.1 التماس والروابط. المنحنيات الفنية والمخروطية
7.2.6.1. اسطوانة	1.5.1 التماس، الروابط و القطبية
8.2.6.1. سطح دوراني	1.1.1.5.1 التماس
9.2.6.1. تقاطع الأسطح	1.1.1.5.1 نظريات التماس
3.6.1. ظلال	2.1.1.5.1 خطوط التماس المستقيمة
1.3.6.1. عموميات	3.1.1.5.1 روابط الخطوط والمنحنيات
7.1 نظام المجموعة المحاطة	2.1.5.1 قطبية على المحيط
1.7.1. نقطة، مستقيم و مجسم	1.2.1.5.1 خطوط التماس المحيطة
2.7.1. تقاطعات و انحرافات	2.5.1 المنحنيات الفنية
1.2.7.1. الانحرافات	1.2.5.1 البيضاوي
2.2.7.1. التطبيقات	2.2.5.1 بيضوي الشكل
3.7.1. التوازي، العمودية، المسافات والزوايا	3.2.5.1 اللوالب
1.3.7.1. العمودية	3.5.1 منحنيات مخروطية
2.3.7.1. المسافات	1.3.5.1 القطع الناقص
3.3.7.1. الزوايا	2.3.5.1 القطع المكافئ
4.7.1. الخط، الأسطح والتضاريس	3.3.5.1 القطع الزائد
1.4.7.1. التضاريس	6.1 الإسقاطات العمودية
5.7.1. التطبيقات	1.6.1. عموميات
8.1 النظام الأكسونومتري	1.1.6.1. نقطة وخط
1.8.1. أكسونومتري متعامد: النقطة، المستقيم والمجسم	2.1.6.1. المسطح. التقاطعات
2.8.1. أكسونومتري متعامد: التقاطعات، الانحرافات والتعامد	3.1.6.1. التوازي، العمودي والمسافات
1.2.8.1. الانحرافات	4.1.6.1. تغييرات المجسمات
2.2.8.1. العمودية	5.1.6.1. منعطفات
3.2.8.1. أشكال مسطحة	6.1.6.1. الانحرافات
3.8.1. أكسونومتري متعامد: منظرية الأجسام	7.1.6.1. الزوايا
1.3.8.1. تمثيل الهيئات	2.6.1 المنحنيات والأسطح
4.8.1. أكسونومتري متعامد: انحرافات و تعامد	1.2.6.1. المنحنيات
1.4.8.1. المنظورية الأمامية	2.2.6.1. الأسطح
2.4.8.1. انحرافات و تعامد	3.2.6.1. متعددات الوجوه
3.4.8.1. شخصيات مسطحة	4.2.6.1. هرم
5.8.1. أكسونومتري منحرف: منظورية الأجسام	5.2.6.1. موشور
1.5.8.1. ظلال	

- 2.2. النمذجة المضلعة الكلاسيكية
 - 1.2.2. أدوات
 - 2.2.2. إنشاء الكائن
 - 3.2.2. الأشكال
 - 4.2.2. عمليات التشغيل
 - 5.2.2. النمذجة حسب التقسيم
- 3.2. النحت الرقمي
 - 1.3.2. الأساسيات
 - 2.3.2. أدوات
 - 3.3.2. عمليات التشغيل
 - 4.3.2. خلق المجسمات
- 4.2. المواد والقوام
 - 1.4.2. الأساسيات
 - 2.4.2. المواد
 - 3.4.2. القوام
 - 4.4.2. Unwrapping
- 5.2. الإضاءة والكاميرات
 - 1.5.2. الأساسيات
 - 2.5.2. أنواع الإضاءة
 - 3.5.2. إعدادات الكاميرا
 - 4.5.2. التكوين المكاني
- 6.2. إعادة التقويم
 - 1.6.2. مقدمة في إعادة التقويم
 - 2.6.2. تطبيقات إعادة التقويم
 - 3.6.2. معايير إعادة التقويم
 - 4.6.2. محركات إعادة التقويم
- 7.2. الرسوم المتحركة ثلاثية الأبعاد
 - 1.7.2. الأساسيات
 - 2.7.2. حركات
 - 3.7.2. وحدات التحكم
- 8.2. إصدار الفيديو
 - 1.8.2. مقدمة في التأليف
 - 2.8.2. أدوات التحرير
 - 3.8.2. فيديو ما بعد الإنتاج

- 9.1. نظام مخروطي
 - 1.9.1. إسقاط مخروطي أو مركزي
 - 1.1.9.1. التقاطعات
 - 2.1.9.1. التوازي
 - 3.1.9.1. الانحرافات
 - 4.1.9.1. العمودية
 - 5.1.9.1. الزوايا
 - 2.9.1. منظورية خطية
 - 1.2.9.1. الانشاءات المساعدة
 - 3.9.1. منظورية الخطوط والأسطح
 - 1.3.9.1. المنظورية العملية
 - 4.9.1. مناهج المنظورية
 - 1.4.9.1. إطار مائل
 - 5.9.1. استعادة المنظورية
 - 1.5.9.1. ردود الفعل
 - 2.5.9.1. ظلال
 - 10.1. الرسم الأولي
 - 1.10.1. أهداف الرسم الأولي
 - 2.10.1. النسبة
 - 3.10.1. عمليات الرسم الأولي
 - 4.10.1. وجهة النظر
 - 5.10.1. رموز الحروف والرسوم البيانية
 - 6.10.1. القياس

الوحدة 2. تقنيات التمثيل الرقمي I

- 1.2. مقدمة في النمذجة ثلاثية الأبعاد
 - 1.1.2. أساسيات الكمبيوتر للنمذجة
 - 2.1.2. سياق النمذجة
 - 3.1.2. طرق النمذجة
 - 4.1.2. وصف برامج النمذجة
 - 5.1.2. مقارنة برامج النمذجة

- 6.3. المواد والقوام الرقمي
 - 1.6.3. تطبيق المواد والقوام
 - 2.6.3. السطوع والظلال
 - 3.6.3. الانعكاس والبيئة
- 7.3. إعادة التقويم
 - 1.7.3. تصميم واستراتيجية التقويم
 - 2.7.3. إعداد النموذج والسيناريو
 - 3.7.3. أضواء
 - 4.7.3. الكاميرات
 - 5.7.3. محركات إعادة التقويم
- 8.3. معالجة الصور الواقعية
 - 1.8.3. إصدار الصورة
 - 2.8.3. تركيب الصور
 - 3.8.3. الواقعية والتمثيل المفاهيمي
- 9.3. الواقع المعزز والواقع الافتراضي
 - 1.9.3. المنصات والتطبيقات
 - 2.9.3. عرض المنتج في الواقع الافتراضي
 - 3.9.3. عرض المنتج في الواقع المعزز
- 10.3. العرض المشترك
 - 1.10.3. تقييم الموارد
 - 2.10.3. اختيار التقنيات والتطبيقات
 - 3.10.3. اقتراح مشترك

- 9.2. التمثيل الظاهري، التطبيقات التقنية
 - 1.9.2. المحاكاة والجولات الافتراضية
 - 2.9.2. التمثيل الفني والافتراضي للمشاريع
 - 3.9.2. التمثيل الافتراضي في الصناعة
- 10.2. طباعة ثلاثية الأبعاد
 - 1.10.2. مقدمة للطباعة ثلاثية الأبعاد
 - 2.10.2. معايير التصميم للطباعة ثلاثية الأبعاد
 - 3.10.2. تحضير الملفات للطباعة ثلاثية الأبعاد

الوحدة 3. تقنيات التمثيل الرقمي II

- 1.3. النمذجة المعقدة
 - 1.1.3. اسكتشات معقدة
 - 2.1.3. العمليات المعقدة
 - 3.1.3. النمذجة مع الأسطح
 - 4.1.3. صفيحة معدنية
- 2.3. الآليات والمجموعات
 - 1.2.3. تعيين التصميم
 - 2.2.3. رسم الآليات
 - 3.2.3. نمذجة الأجزاء المترابطة
 - 4.2.3. مزامنة الآليات
- 3.3. التصميم المفاهيمية
 - 1.3.3. Sketching للنمذجة
 - 2.3.3. رقمنة hcteks
 - 3.3.3. أدوات التقديم
 - 4.3.3. نمذجة النماذج الأولية الافتراضية
- 4.3. صفيحة معدنية
 - 1.4.3. أساسيات الصفائح المعدنية
 - 2.4.3. السلوك المعدني
 - 3.4.3. تطوير الصفائح المعدنية
 - 4.4.3. نمذجة الصفائح المعدنية
- 5.3. مخططات
 - 1.5.3. اللوائح التنظيمية
 - 2.5.3. مخطط القطع
 - 3.5.3. المخطط التجميعي
 - 4.5.3. المنفجر

يتضمن مستقبل التصميم ملفات تعريف احترافية مثل رسام مصمم المنتجات الرقمية. لا تنتظر أكثر وطور مسيرتك المهنية "



04 المنهجية

يقدم هذا البرنامج التدريبي طريقة مختلفة للتعلم. فقد تم تطوير منهجيتنا من خلال أسلوب التعليم المرتكز على التكرار: **Relearning** أو ما يعرف بمنهجية إعادة التعلم.

يتم استخدام نظام التدريس هذا، على سبيل المثال، في أكثر كليات الطب شهرة في العالم، وقد تم اعتباره أحد أكثر المناهج فعالية في المنشورات ذات الصلة مثل مجلة نيو إنجلند الطبية (*New England Journal of Medicine*).

اكتشف منهجية *Relearning* (منهجية إعادة التعلم)، وهي نظام يتخلى عن التعلم الخطي التقليدي ليأخذك عبر أنظمة التدريس التعليم المرتكزة على التكرار: إنها طريقة تعلم أثبتت فعاليتها بشكل كبير، لا سيما في المواد الدراسية التي تتطلب الحفظ"





منهج دراسة الحالة لوضع جميع محتويات المنهج في سياقها المناسب

يقدم برنامجنا منهج ثوري لتطوير المهارات والمعرفة. هدفنا هو تعزيز المهارات في سياق متغير وتنافسي ومتطلب للغاية.



مع جامعة TECH يمكنك تجربة طريقة تعلم تهز أسس الجامعات التقليدية في جميع أنحاء العالم”

سيتم توجيهك من خلال نظام التعلم القائم على إعادة التأكيد على ما تم تعلمه، مع منهج تدريس طبيعي وتقدمي على طول المنهج الدراسي بأكمله.

منهج تعلم مبتكرة ومختلفة

إن هذا البرنامج المُقدم من خلال TECH هو برنامج تدريس مكثف، تم خلقه من الصفر، والذي يقدم التحديات والقرارات الأكثر تطلبًا في هذا المجال، سواء على المستوى المحلي أو الدولي. تعزز هذه المنهجية النمو الشخصي والمهني، متخذة بذلك خطوة حاسمة نحو تحقيق النجاح. ومنهج دراسة الحالة، وهو أسلوب يربي الأسس لهذا المحتوى، يكفل اتباع أحدث الحقائق الاقتصادية والاجتماعية والمهنية.



يعدك برنامجنا هذا لمواجهة تحديات جديدة
في بيئات غير مستقرة ولتحقيق النجاح في حياتك المهنية”

كانت طريقة الحالة هي نظام التعلم الأكثر استخداماً من قبل أفضل الكليات في العالم. تم تطويره في عام 1912 بحيث لا يتعلم طلاب القانون القوانين بناءً على المحتويات النظرية فحسب، بل اعتمد منهج دراسة الحالة على تقديم مواقف معقدة حقيقية لهم لاتخاذ قرارات مستنيرة وتقدير الأحكام حول كيفية حلها. في عام 1924 تم تحديد هذه المنهجية كمنهج قياسي للتدريس في جامعة هارفارد.

أمام حالة معينة، ما الذي يجب أن يفعله المهني؟ هذا هو السؤال الذي نواجهه في منهج دراسة الحالة، وهو منهج تعلم موجه نحو الإجراءات المتخذة لحل الحالات. طوال البرنامج، سيواجه الطلاب عدة حالات حقيقية. يجب عليهم دمج كل معارفهم والتحقيق والجدال والدفاع عن أفكارهم وقراراتهم.



سيتعلم الطالب، من خلال الأنشطة التعاونية والحالات الحقيقية،
حل المواقف المعقدة في بيئات العمل الحقيقية.

منهجية إعادة التعلم (Relearning)

تجمع جامعة TECH بين منهج دراسة الحالة ونظام التعلم عن بعد، 100% عبر الإنترنت والقائم على التكرار، حيث تجمع بين 8 عناصر مختلفة في كل درس.

نحن نعزز منهج دراسة الحالة بأفضل منهجية تدريس 100% عبر الإنترنت في الوقت الحالي وهي: منهجية إعادة التعلم والمعروفة بـ *Relearning*.

في عام 2019، حصلنا على أفضل نتائج تعليمية متفوقين بذلك على جميع الجامعات الافتراضية الناطقة باللغة الإسبانية في العالم.

في TECH ستتعلم منهجية رائدة مصممة لتدريب مدراء المستقبل. وهذا المنهج، في طبيعة التعليم العالمي، يسمى *Relearning* أو إعادة التعلم.

جامعتنا هي الجامعة الوحيدة الناطقة باللغة الإسبانية المصريح لها لاستخدام هذا المنهج الناجح. في عام 2019، تمكنا من تحسين مستويات الرضا العام لطلابنا من حيث (جودة التدريس، جودة المواد، هيكل الدورة، الأهداف..) فيما يتعلق بمؤشرات أفضل جامعة عبر الإنترنت باللغة الإسبانية.



في برنامجنا، التعلم ليس عملية خطية، ولكنه يحدث في شكل لولبي (نتعلم ثم نطرح ما تعلمناه جانبًا فننساه ثم نعيد تعلمه). لذلك، نقوم بدمج كل عنصر من هذه العناصر بشكل مركزي. باستخدام هذه المنهجية، تم تدريب أكثر من 650000 خريج جامعي بنجاح غير مسبوق في مجالات متنوعة مثل الكيمياء الحيوية، وعلم الوراثة، والجراحة، والقانون الدولي، والمهارات الإدارية، وعلوم الرياضة، والفلسفة، والقانون، والهندسة، والصحافة، والتاريخ، والأسواق والأدوات المالية. كل ذلك في بيئة شديدة المتطلبات، مع طلاب جامعيين يتمتعون بمظهر اجتماعي واقتصادي مرتفع ومتوسط عمر يبلغ 43.5 عاماً.

ستتيح لك منهجية إعادة التعلم والمعروفة بـ *Relearning*، التعلم بجهد أقل ومزيد من الأداء، وإشراكك بشكل أكبر في تدريبك، وتنمية الروح النقدية لديك، وكذلك قدرتك على الدفاع عن الحجج والآراء المتباينة: إنها معادلة واضحة للنجاح.

استنادًا إلى أحدث الأدلة العلمية في مجال علم الأعصاب، لا نعرف فقط كيفية تنظيم المعلومات والأفكار والصور والذكريات، ولكننا نعلم أيضًا أن المكان والسياق الذي تعلمنا فيه شيئًا هو ضروريًا لكي نكون قادرين على تذكرها وتخزينها في الحُصين بالبخ، لكي نحتفظ بها في ذاكرتنا طويلة المدى.

بهذه الطريقة، وفيما يسمى التعلم الإلكتروني المعتمد على السياق العصبي، ترتبط العناصر المختلفة لبرنامجنا بالسياق الذي يطور فيه المشارك ممارسته المهنية.



يقدم هذا البرنامج أفضل المواد التعليمية المُعدَّة بعناية للمهنيين:

المواد الدراسية



يتم إنشاء جميع محتويات التدريس من قبل المتخصصين الذين سيقومون بتدريس البرنامج الجامعي، وتحديداً من أجله، بحيث يكون التطوير التعليمي محدداً وملموساً حقاً.

ثم يتم تطبيق هذه المحتويات على التنسيق السمعي البصري الذي سيخلق منهج جامعة TECH في العمل عبر الإنترنت. كل هذا بأحدث التقنيات التي تقدم أجزاء عالية الجودة في كل مادة من المواد التي يتم توفيرها للطلاب.

المحاضرات الرئيسية



هناك أدلة علمية على فائدة المراقبة بواسطة الخبراء كطرف ثالث في عملية التعلم.

إن مفهوم ما يسمى *Learning from an Expert* أو التعلم من خبير يقوي المعرفة والذاكرة، ويولد الثقة في القرارات الصعبة في المستقبل.

التدريب العملي على المهارات والكفاءات

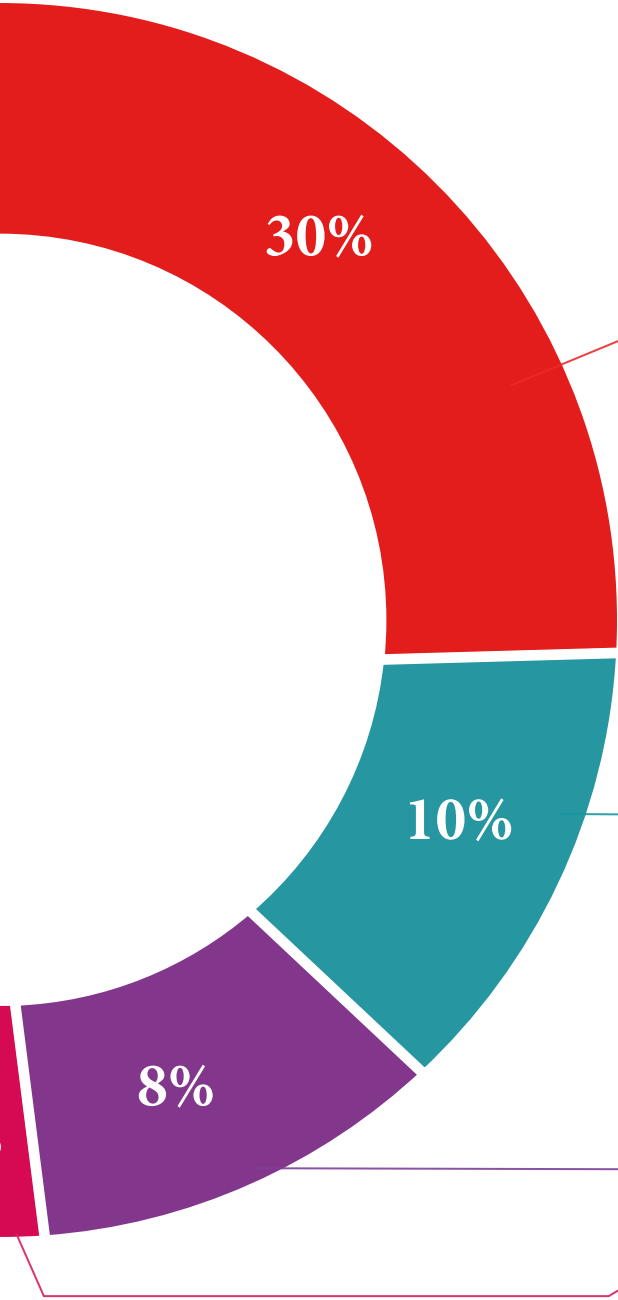


سيقومون بتنفيذ أنشطة لتطوير مهارات وقدرات محددة في كل مجال مواضيعي. التدريب العملي والديناميكيات لاكتساب وتطوير المهارات والقدرات التي يحتاجها المتخصص لنموه في إطار العولمة التي نعيشها.

قراءات تكميلية



المقالات الحديثة، ووثائق اعتمدت بتوافق الآراء، والأدلة الدولية..من بين آخرين. في مكتبة جامعة TECH الافتراضية، سيتمكن الطالب من الوصول إلى كل ما يحتاجه لإكمال تدريبه.





دراسات الحالة (Case studies)

سيقومون بإكمال مجموعة مختارة من أفضل دراسات الحالة المختارة خصيصًا لهذا المؤهل. حالات معروضة ومحللة ومدروسة من قبل أفضل المتخصصين على الساحة الدولية.



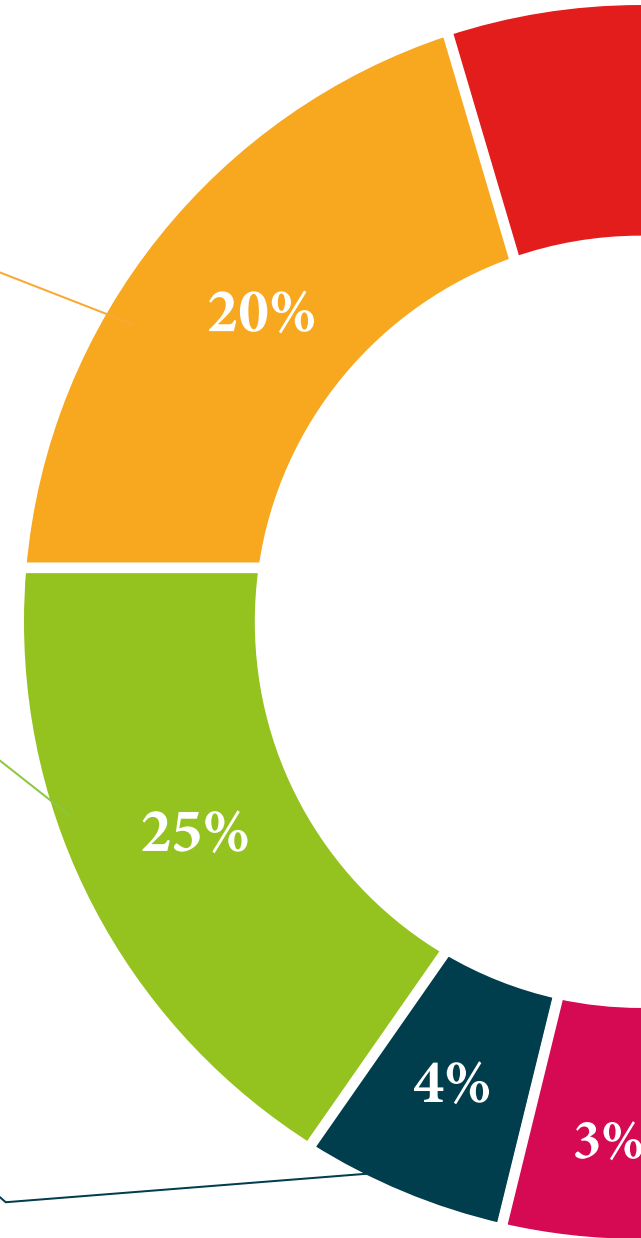
ملخصات تفاعلية

يقدم فريق جامعة TECH المحتويات بطريقة جذابة وديناميكية في أقراص الوسائط المتعددة التي تشمل الملفات الصوتية والفيديوهات والصور والرسوم البيانية والخرائط المفاهيمية من أجل تعزيز المعرفة. اعترفت شركة مايكروسوفت بهذا النظام التعليمي الفريد لتقديم محتوى الوسائط المتعددة على أنه "قصة نجاح أوروبية".



الاختبار وإعادة الاختبار

يتم بشكل دوري تقييم وإعادة تقييم معرفة الطالب في جميع مراحل البرنامج، من خلال الأنشطة والتدريبات التقييمية وذاتية التقييم: حتى يتمكن من التحقق من كفاءة تحقيق أهدافه.



المؤهل العلمي

تضمن شهادة الخبرة الجامعية في رسام مصمم المنتجات الرقمية، بالإضافة إلى التدريب الأكثر دقة وتحديثاً، الحصول على شهادة اجتياز الخبرة الجامعية الصادرة عن TECH الجامعة التكنولوجية.



اجتاز هذا البرنامج بنجاح واحصل على شهادتك الجامعية دون الحاجة إلى
السفر أو القيام بأية إجراءات مرهقة



تحتوي شهادة الخبرة الجامعية هذه في رسام مصمم المنتجات الرقمية على البرنامج الأكثر اكتمالا وحدائثة في السوق.

بعد اجتياز الطالب للتقييمات، سوف يتلقى عن طريق البريد العادي* مصحوب بعلم وصول مؤهل شهادة الخبرة الجامعية ذا الصلة الصادر عن TECH الجامعة التكنولوجية.

إن المؤهل الصادر عن TECH الجامعة التكنولوجية سوف يشير إلى التقدير الذي تم الحصول عليه في شهادة الخبرة الجامعية، وسوف يفي بالمتطلبات التي عادة ما تُطلب من قبل مكاتب التوظيف ومسابقات التعيين ولجان التقييم الوظيفي والمهني.

المؤهل العلمي: شهادة خبرة جامعية في رسام مصمم المنتجات الرقمية

عدد الساعات الدراسية المعتمدة: 450 ساعة



المستقبل

الصحة

الثقة

الأشخاص

التعليم

المعلومات

الأوصياء الأكاديميون

الضمان

الاعتماد الأكاديمي

التدريس

المؤسسات

المجتمع

التقنية

الالتزام

التعلم

tech الجامعة
التيكنولوجية

الرعاية

الإبتكار

المعرفة

الحاضر

الجودة

شهادة الخبرة الجامعية

رسم مصمم المنتجات الرقمية

« طريقة التدريس: أونلاين

« مدة الدراسة: 6 أشهر

« المؤهل الجامعي من: TECH الجامعة التكنولوجية

« عدد الساعات المخصصة للدراسة: 16 ساعات أسبوعيًا

« مواعيد الدراسة: وفقًا لوتيرتك الخاصة

« الامتحانات: أونلاين

التدريب الافتراضي

المؤسسات

الفصول الافتراضية

اللغات

شهادة الخبرة الجامعية
رسام رسام مصمم المنتجات الرقمية