

# 专科文凭

## 数字产品绘图





## 专科文凭 数字产品绘图

- » 模式:在线
- » 时长:6个月
- » 学历:TECH科技大学
- » 教学时数:16小时/周
- » 时间表:按你方便的
- » 考试:在线

网络访问: [www.techtitute.com/cn/design/postgraduate-diploma/postgraduate-diploma-digital-product-designer](http://www.techtitute.com/cn/design/postgraduate-diploma/postgraduate-diploma-digital-product-designer)

# 目录

01

介绍

---

4

02

目标

---

8

03

结构和内容

---

12

04

方法

---

18

05

学位

---

26

# 01 介绍

数字化已经改变了设计的学科。多年前用手工和物理及模拟工具进行的许多过程现在都以数字方式进行。因此,在具体的产品设计领域,有一个目前非常需要的专业形象:数字制图员。这个人负责制定计划和其他技术准则,根据这些准则来制造最终产品,这就是为什么他或她的角色对许多当代公司来说是至关重要的。因此,该课程将为专业人士提供所有必要的知识和技能,以成为该领域的专家,并深入研究技术代表系统等问题。所有这些,通过100%的在线教学方法,将允许你轻松地结合你的工作和学习。







“

通过该课程,你将能够深入研究多边形建模的基础知识等问题,从而提高你的职业形象,并成为一名优秀的数字产品绘图”

一个产品的开发涉及到多个行为者,技术和工具。这个过程以前是以更多的手工和物理方式进行的,现在已经通过纳入简化和促进设计任务的数字方法而得到发展。因此,今天出现的最强烈的职位之一是产品设计领域的数字绘图员。这个专业人员负责绘制计划,草图和技术规格,然后用它们来制造产品。所有这些都是使用数字工具。

由于这个原因,这是一个被许多公司高度追捧的专业,但这个领域的专家短缺,因此,获得这样的课程意味着可以立即获得职业发展。这个学位是完全在线开发的,将为你提供设计师成为一个伟大专家所需的所有知识,因为你将深入研究平面的基本布局,多边形建模的基础知识或相关部分的建模等问题。

这个专科文凭还拥有大量的多媒体资源,如视频,实践活动和大师班,这将促进学习。此外,由于TECH的100%在线方法,设计师将能够把他们的日常工作和所有的义务与他们的学习结合起来,这是专门为在职专业人士设计的。

这个**数字产品绘图专科文凭**包含市场上最完整和最新的课程。主要特点是:

- ◆ 由数字产品绘图专家提出的案例研究的发展。
- ◆ 该书的内容图文并茂,示意性强,实用性强为那些视专业实践至关重要的学科提供了科学和实用的信息
- ◆ 可以进行自我评估过程的实践,以推进学习
- ◆ 其特别强调创新方法
- ◆ 理论课,向专家提问,关于有争议问题的讨论区和个人反思性论文
- ◆ 可以从任何有互联网连接的固定或便携式设备上获取内容

“

你离成为该行业大公司所追捧的专业设计人员只有一步之遥。不要再等了,赶紧报名吧”

“TECH的在线方法将使你能够不受干扰地处理你的专业项目, 因为你可以选择学习的时间, 地点和方式”

视频, 实践活动, 互动总结, 大师班等。通过这个方案, 最好的教育技术由你支配。

感谢这个专科文凭, 学习更多关于相关部件或技术表示系统的建模。

该课程的教学人员包括, 来自该部门的专业人员, 他们将自己的工作经验带到了这一培训中。他们的工作经验被纳入这一培训, 还有来自主要协会和著名大学的公认专家。

多媒体内容是用最新的教育技术开发的, 将允许专业人员进行情景式学习, 即一个模拟的环境, 提供一个身临其境的培训, 为真实情况进行培训。

该课程的设计重点是基于问题的学习, 通过这种方式, 专业人员必须尝试解决整个学年出现的不同专业实践情况。它将得到一个由著名专家开发的创新互动视频系统的支持。



# 02 目标

这个数字产品绘图专科文凭的主要目标是把学生变成这个领域的伟大专家,这个领域目前正在蓬勃发展。因此,该学位的所有内容和重点旨在使设计师更接近这一重要领域的最新发展,近年来,由于众多数字工具的出现和普及,这一领域经历了许多变化。





“

由于该课程提供了完整和创新的内容,注册后可立即享受专业进步”

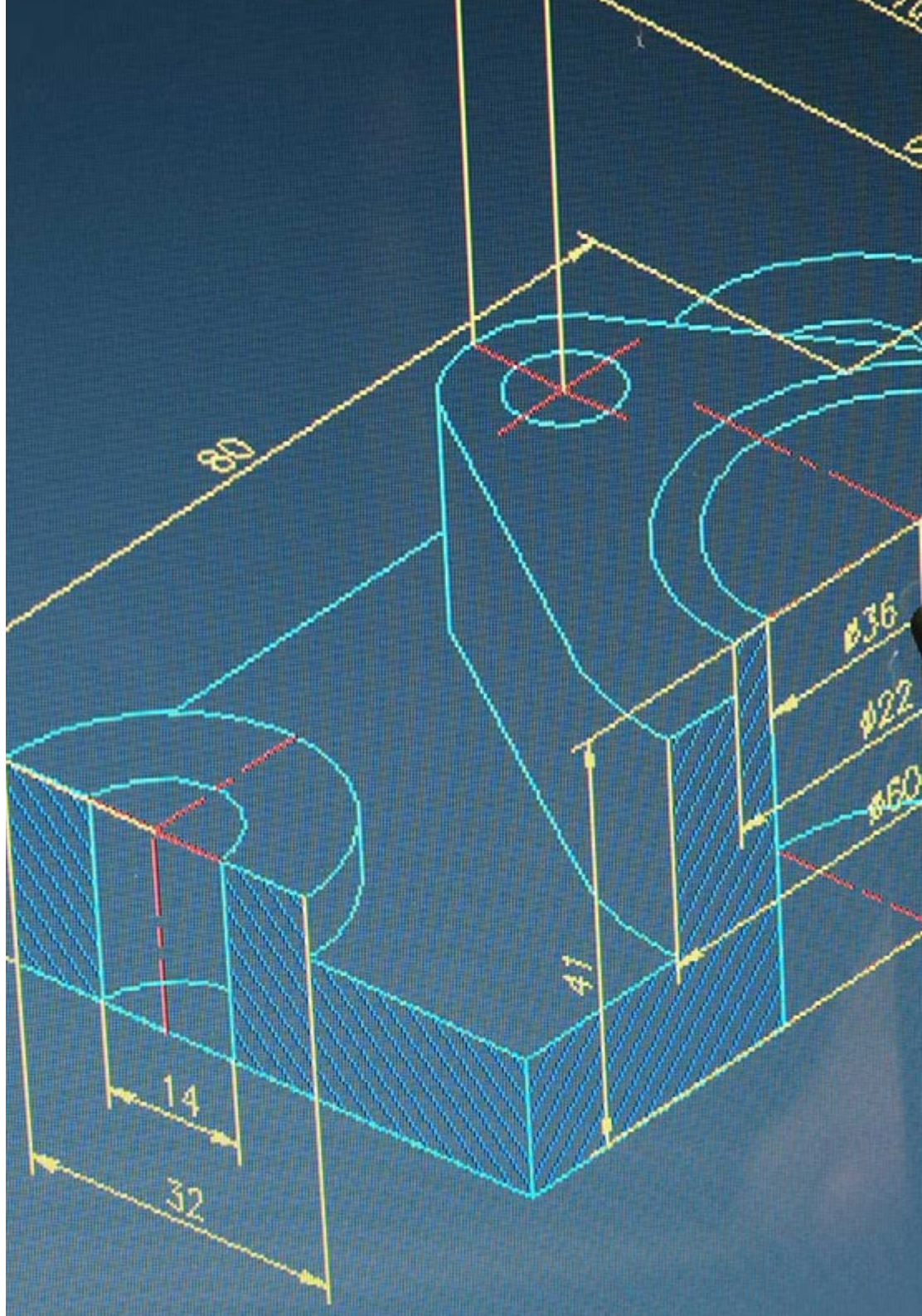


## 总体目标

- ◆ 学会利用有效的制作策略和自己的创造性贡献,适当地计划,发展和展示艺术作品
- ◆ 获得实现技术项目所需的理论和方法学知识
- ◆ 根据材料的特性,分析和评估工程中使用的材料
- ◆ 深入研究创新和技术转让的过程,以开发新的产品和工艺,并建立一个新的技术状态

“

这个专科文凭将帮助你实现你所有的个人和职业目标”







## 具体目标

### 模块1.技术代表系统

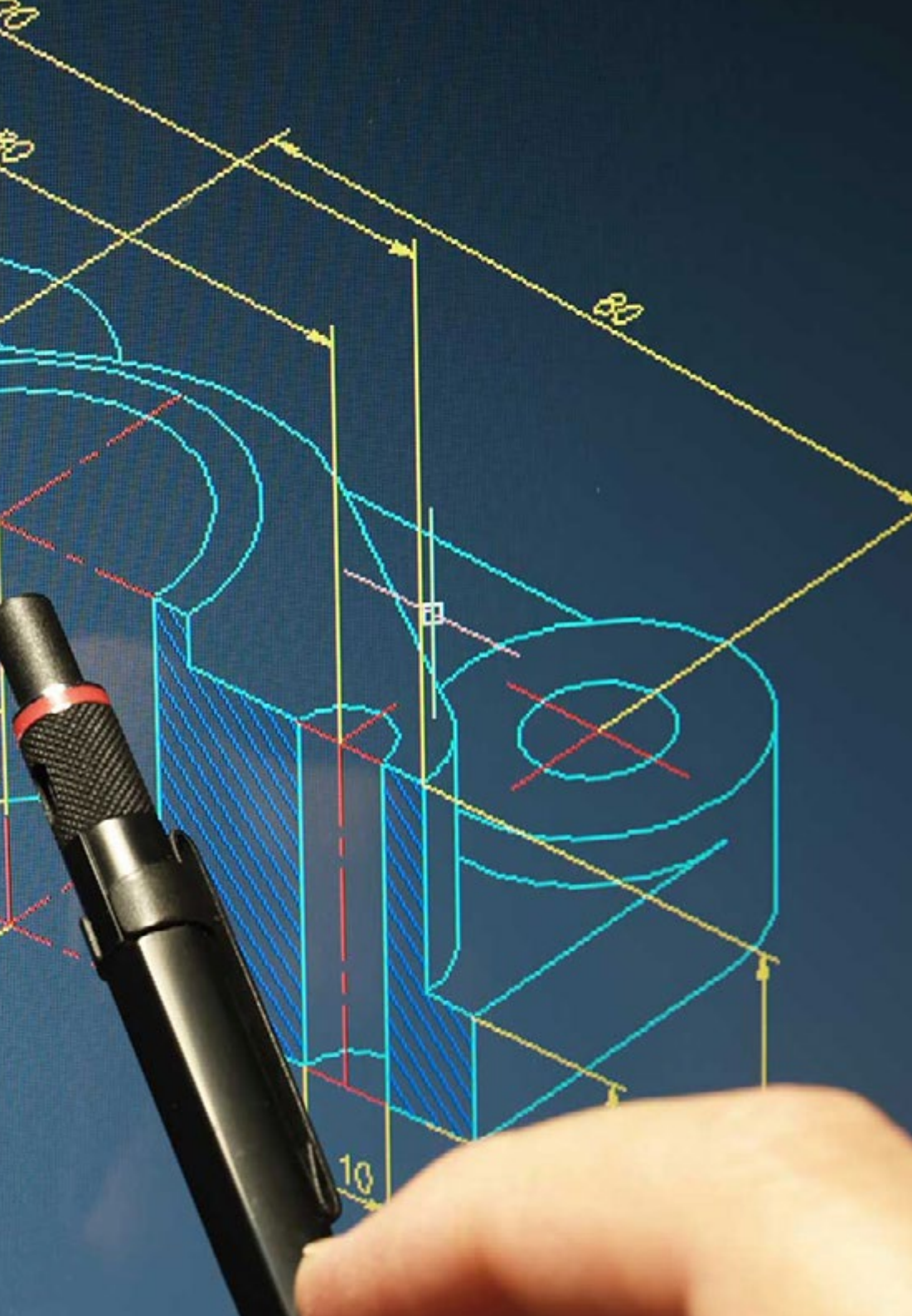
- ◆ 在寻找设计问题的解决方案时,将表示系统的知识作为一种工具
- ◆ 发展构思和空间视野,获得鼓励推广和产生想法的新工具
- ◆ 学会用斜面,轴测和圆锥系统系统来表示物体,作为传递想法以实现想法的一种手段

### 模块2.数字表现技术I

- ◆ 了解三维形式的基本概念,其几何表现和构造及其在设计中的应用
- ◆ 构思和表现物体和空间的视觉属性,并掌握三维表现的技术,包括计算机技术
- ◆ 使用雕塑技术制作三维模型,并将其转化为三维数字代表。到三维数字表现,反之亦然,了解这两种结构形式之间的关系
- ◆ 将本学科的内容与其他学科所提供的内容进行横向整合

### 模块3.数字表现技术II

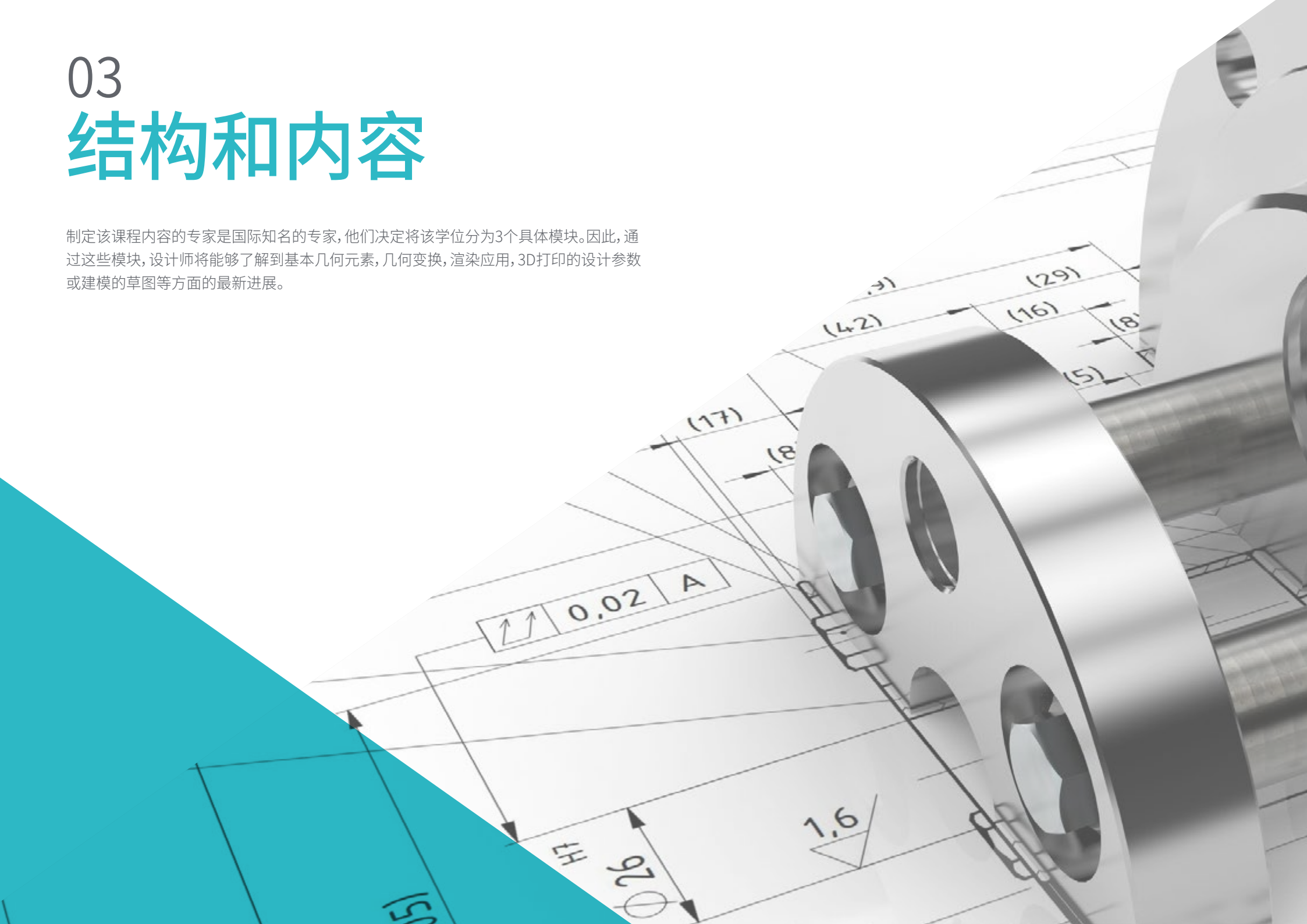
- ◆ 掌握三维形式的方面,其几何表现和构造及其在设计中的应用
- ◆ 培养生成高逼真度的虚拟模型或原型的能力
- ◆ 将本学科的内容与其他学科所提供的内容进行横向整合



# 03

## 结构和内容

制定该课程内容的专家是国际知名的专家,他们决定将该学位分为3个具体模块。因此,通过这些模块,设计师将能够了解到基本几何元素,几何变换,渲染应用,3D打印的设计参数或建模的草图等方面的最新进展。





“

在这里可以找到数字绘图方面最先进的内容。抓住这个机会，报名参加”

## 模块1. 技术代表系统

- 1.1. 平面几何学简介
  - 1.1.1. 基本材料及其使用
  - 1.1.2. 基本平面线
  - 1.1.3. 多角形度量衡关系
  - 1.1.4. 规范化, 线条, 书写和格式
  - 1.1.5. 归一化尺寸计算
  - 1.1.6. 规模
  - 1.1.7. 表达系统
    - 1.1.7.1. 投影的类型
      - 1.1.7.1.1. 圆锥投影
      - 1.1.7.1.2. 正交圆柱形投影
      - 1.1.7.1.3. 斜向圆柱形投影
    - 1.1.7.2. 表达系统的类别
      - 1.1.7.2.1. 测量系统
      - 1.1.7.2.2. 透视系统
- 1.2. 基本平面线
  - 1.2.1. 基本的几何元素
  - 1.2.2. 垂直度
  - 1.2.3. 平行主义
  - 1.2.4. 有分部的业务
  - 1.2.5. 角度
  - 1.2.6. 圆圈
  - 1.2.7. 几何地方
- 1.3. 几何变换
  - 1.3.1. 等高线
    - 1.3.1.1. 平等
    - 1.3.1.2. 翻译
    - 1.3.1.3. 对称性
    - 1.3.1.4. 旋转
  - 1.3.2. 同构的
    - 1.3.2.1. 宅配
    - 1.3.2.2. 相似性
  - 1.3.3. 非对称性
    - 1.3.3.1. 等价物
    - 1.3.3.2. 投资
  - 1.3.4. 项目
    - 1.3.4.1. 同源性
    - 1.3.4.2. 平行同质性或亲和性
- 1.4. 多角形
  - 1.4.1. 多角形线条
    - 1.4.1.1. 定义和类型
  - 1.4.2. 三角形
    - 1.4.2.1. 元素和分类
    - 1.4.2.2. 三角形的构造
    - 1.4.2.3. 显著的线和点
  - 1.4.3. 四边形
    - 1.4.3.1. 元素和分类
    - 1.4.3.2. 平行四边形
  - 1.4.4. 正规的多边形
    - 1.4.4.1. 定义
    - 1.4.4.2. 建筑
  - 1.4.5. 周边和区域
    - 1.4.5.1. 定义测量领域
    - 1.4.5.2. 面积单位
  - 1.4.6. 多边形的面积
    - 1.4.6.1. 四边形的面积
    - 1.4.6.2. 三角形的面积
    - 1.4.6.3. 正规多边形的面积
    - 1.4.6.4. 不规则多边形的面积
- 1.5. 切入点和链接。技术曲线和圆锥曲线
  - 1.5.1. 切线, 链接和极性
    - 1.5.1.1. 切线
      - 1.5.1.1.1. 相切定理
      - 1.5.1.1.2. 切线的画法
      - 1.5.1.1.3. 线条和曲线的链接

- 1.5.1.2. 圆周上的极性
  - 1.5.1.2.1. 切线圆的画法
- 1.5.2. 技术曲线
  - 1.5.2.1. 椭圆形
  - 1.5.2.2. 椭圆体
  - 1.5.2.3. 螺旋形
- 1.5.3. 圆锥曲线
  - 1.5.3.1. 椭圆
  - 1.5.3.2. 抛物线
  - 1.5.3.3. 双曲线
- 1.6. 二面体系统
  - 1.6.1. 概论
    - 1.6.1.1. 点和线
    - 1.6.1.2. 平面交叉口
    - 1.6.1.3. 平行性, 垂直性和距离
    - 1.6.1.4. 平面的变化
    - 1.6.1.5. 转弯
    - 1.6.1.6. 降级
    - 1.6.1.7. 角度
  - 1.6.2. 曲线和曲面
    - 1.6.2.1. 曲线
    - 1.6.2.2. 表面
    - 1.6.2.3. 多面体
    - 1.6.2.4. 棱锥
    - 1.6.2.5. 棱镜
    - 1.6.2.6. 锥体
    - 1.6.2.7. 圆柱体
    - 1.6.2.8. 革命的表面
    - 1.6.2.9. 表面的交集
  - 1.6.3. 阴影
    - 1.6.3.1. 概论
- 1.7. 尺寸化的系统
  - 1.7.1. 点, 线, 面
  - 1.7.2. 交叉口和拐弯处
    - 1.7.2.1. 降级
    - 1.7.2.2. 应用
  - 1.7.3. 平行性, 垂直性, 距离和角度
    - 1.7.3.1. 垂直度
    - 1.7.3.2. 距离
    - 1.7.3.3. 角度
  - 1.7.4. 线, 面和地形
    - 1.7.4.1. 地形
  - 1.7.5. 应用
- 1.8. 轴测系统
  - 1.8.1. 正交轴测法: 点, 线和平面
  - 1.8.2. 正交轴测法: 交点, 剖面图和垂直度
    - 1.8.2.1. 降级
    - 1.8.2.2. 垂直度
    - 1.8.2.3. 平面形状
  - 1.8.3. 正交轴测法: 身体的视角
    - 1.8.3.1. 机构的代表性
  - 1.8.4. 斜面轴测法: 斜度, 垂直度
    - 1.8.4.1. 正面视角
    - 1.8.4.2. 孔径和垂直度
    - 1.8.4.3. 平面图形
  - 1.8.5. 斜轴测法: 身体的视角
    - 1.8.5.1. 阴影
- 1.9. 圆锥系统
  - 1.9.1. 锥形或中央凸起
    - 1.9.1.1. 交叉口
    - 1.9.1.2. 平行性
    - 1.9.1.3. 降级
    - 1.9.1.4. 垂直度
    - 1.9.1.5. 角度

- 1.9.2. 线性视角
  - 1.9.2.1. 辅助性结构
- 1.9.3. 线和面的透视
  - 1.9.3.1. 实用的观点
- 1.9.4. 透视法
  - 1.9.4.1. 倾斜的框架
- 1.9.5. 透视修复
  - 1.9.5.1. 反射作用
  - 1.9.5.2. 阴影
- 1.10. 素描
  - 1.10.1. 写生的目的
  - 1.10.2. 比例
  - 1.10.3. 草图绘制过程
  - 1.10.4. 观点
  - 1.10.5. 标签和图形符号
  - 1.10.6. 措施

## 模块2数字表现技术I

- 2.1. 3D模型介绍
  - 2.1.1. 计算机建模基础
  - 2.1.2. 建模环境
  - 2.1.3. 建模方法
  - 2.1.4. 建模软件说明
  - 2.1.5. 建模软件比较
- 2.2. 经典的多边形建模
  - 2.2.1. 工具
  - 2.2.2. 对象创建
  - 2.2.3. 表格
  - 2.2.4. 业务
  - 2.2.5. 细分建模
- 2.3. 数字雕塑
  - 2.3.1. 基础知识
  - 2.3.2. 工具
  - 2.3.3. 业务

- 2.3.4. 雕塑创作
- 2.4. 材质和质地
  - 2.4.1. 基础知识
  - 2.4.2. 材料
  - 2.4.3. 纹理
  - 2.4.4. 揭开包装
- 2.5. 灯光和相机
  - 2.5.1. 基础知识
  - 2.5.2. 照明类型
  - 2.5.3. 相机设置
  - 2.5.4. 空间构图
- 2.6. 渲染图
  - 2.6.1. 渲染简介
  - 2.6.2. 渲染应用程序
  - 2.6.3. 渲染指南
  - 2.6.4. 渲染引擎
- 2.7. 立体动画
  - 2.7.1. 基础知识
  - 2.7.2. 运动学
  - 2.7.3. 控制器
- 2.8. 视频版
  - 2.8.1. 作文简介
  - 2.8.2. 编辑工具
  - 2.8.3. 视频后期制作
- 2.9. 虚拟表示。技术应用
  - 2.9.1. 模拟和虚拟行走
  - 2.9.2. 项目的技术和虚拟表示
  - 2.9.3. 行业中的虚拟代表
- 2.10. 3D打印
  - 2.10.1. 3D打印简介
  - 2.10.2. 3D打印的设计参数
  - 2.10.3. 准备 3D 打印文件



## 模块3数字表现技术II

- 3.1. 复杂建模
  - 3.1.1. 复杂的草图
  - 3.1.2. 复杂的操作
  - 3.1.3. 用曲面建模
  - 3.1.4. 钣金
- 3.2. 机制和套件
  - 3.2.1. 布景设计
  - 3.2.2. 机构图
  - 3.2.3. 相关部分的建模
  - 3.2.4. 机制同步
- 3.3. 概念设计
  - 3.3.1. 建模草图
  - 3.3.2. 从草图数字化
  - 3.3.3. 演示工具
  - 3.3.4. 虚拟原型建模
- 3.4. 锁
  - 3.4.1. 钣金基础知识
  - 3.4.2. 材料行为
  - 3.4.3. 钣金开发
  - 3.4.4. 钣金建模
- 3.5. 蓝图
  - 3.5.1. 规章制度
  - 3.5.2. 切割计划
  - 3.5.3. 装配图纸
  - 3.5.4. 爆炸
- 3.6. 数字材质和纹理
  - 3.6.1. 材料和纹理的应用
  - 3.6.2. 高光和阴影
  - 3.6.3. 反射与环境

- 3.7. 渲染图
  - 3.7.1. 渲染设计和策略
  - 3.7.2. 模型和舞台准备
  - 3.7.3. 灯光
  - 3.7.4. 相机
  - 3.7.5. 渲染引擎
- 3.8. 逼真图像的处理
  - 3.8.1. 图片版
  - 3.8.2. 蒙太奇照片
  - 3.8.3. 现实主义和概念表征
- 3.9. 增强现实和虚拟现实
  - 3.9.1. 平台和应用程序
  - 3.9.2. 虚拟现实中的产品展示
  - 3.9.3. 增强现实中的产品展示
- 3.10. 组合演示
  - 3.10.1. 资源评估
  - 3.10.2. 技术和应用的选择
  - 3.10.3. 合并提案



设计的未来在于像数字产品  
绘图这样的专业形象。不要再  
等了,推进你的职业生涯吧"

# 04 方法

这个培训计划提供了一种不同的学习方式。我们的方法是通过循环的学习模式发展起来的：**再学习**。

这个教学系统被世界上一些最著名的医学院所采用，并被**新英格兰医学杂志**等权威出版物认为是最有效的教学系统之一。





“

发现再学习, 这个系统放弃了传统的线性学习, 带你体验循环教学系统: 这种学习方式已经证明了其巨大的有效性, 尤其是在需要记忆的科目中”

## 案例研究, 了解所有内容的背景

我们的方案提供了一种革命性的技能和知识发展方法。我们的目标是在一个不断变化, 竞争激烈和高要求的环境中加强能力建设。

“

和TECH,你可以体验到一种正在动摇世界各地传统大学基础的学习方式”



你将进入一个以重复为基础的学习系统, 在整个教学大纲中采用自然和渐进式教学。





学生将通过合作活动和真实案例，学习如何解决真实商业环境中的复杂情况。

## 一种创新并不同的学习方法

该技术课程是一个密集的教学计划，从零开始，提出了该领域在国内和国际上最苛刻的挑战和决定。由于这种方法，个人和职业成长得到了促进，向成功迈出了决定性的一步。案例法是构成这一内容的技术基础，确保遵循当前经济，社会和职业现实。

“我们的课程使你准备好在不确定的环境中面对新的挑战，并取得事业上的成功”

案例法一直是世界上最好的院系最广泛使用的学习系统。1912年开发的案例法是为了让法律学生不仅在理论内容的基础上学习法律，案例法向他们展示真实的复杂情况，让他们就如何解决这些问题作出明智的决定和价值判断。1924年，它被确立为哈佛大学的一种标准教学方法。

在特定情况下，专业人士应该怎么做？这就是我们在案例法中面临的问题，这是一种以行动为导向的学习方法。在整个课程中，学生将面对多个真实案例。他们必须整合所有的知识，研究，论证和捍卫他们的想法和决定。

## 再学习方法

TECH有效地将案例研究方法方法与基于循环的100%在线学习系统相结合，在每节课中结合了8个不同的教学元素。

我们用最好的100%在线教学方法加强案例研究:再学习。

在2019年,我们取得了世界上所有西班牙语在线大学中最好的学习成绩。



在TECH, 你将用一种旨在培训未来管理人员的尖端方法进行学习。这种处于世界教育学前沿的方法被称为再学习。

我校是唯一获准使用这一成功方法的西班牙语大学。2019年,我们成功地提高了学生的整体满意度(教学质量,材料质量,课程结构,目标.....),与西班牙语最佳在线大学的指标相匹配。

在我们的方案中,学习不是一个线性的过程,而是以螺旋式的方式发生(学习,解除学习,忘记和重新学习)。因此,我们将这些元素中的每一个都结合起来。这种方法已经培养了超过65万名大学毕业生,在生物化学,遗传学,外科,国际法,管理技能,体育科学,哲学,法律,工程,新闻,历史,金融市场和工具等不同领域取得了前所未有的成功。所有这些都是在一个高要求的环境中进行的,大学学生的社会经济状况很好,平均年龄为43.5岁。

再学习将使你的学习事半功倍,表现更出色,使你更多地参与到训练中,培养批判精神,捍卫论点和对比意见:直接等同于成功。

从神经科学领域的最新科学证据来看,我们不仅知道如何组织信息,想法,图像记忆,而且知道我们学到东西的地方和背景,这是我们记住并将其储存在海马体的根本原因,并能将其保留在长期记忆中。

通过这种方式,在所谓的神经认知背景依赖的电子学习中,我们课程的不同元素与学员发展其专业实践的背景相联系。



该方案提供了最好的教育材料,为专业人士做了充分准备:



### 学习材料

所有的教学内容都是由教授该课程的专家专门为该课程创作的,因此,教学的发展是具体的。

然后,这些内容被应用于视听格式,创造了TECH在线工作方法。所有这些,都是用最新的技术,提供最高质量的材料,供学生使用。



### 大师课程

有科学证据表明第三方专家观察的有用性。

向专家学习可以加强知识和记忆,并为未来的困难决策建立信心。



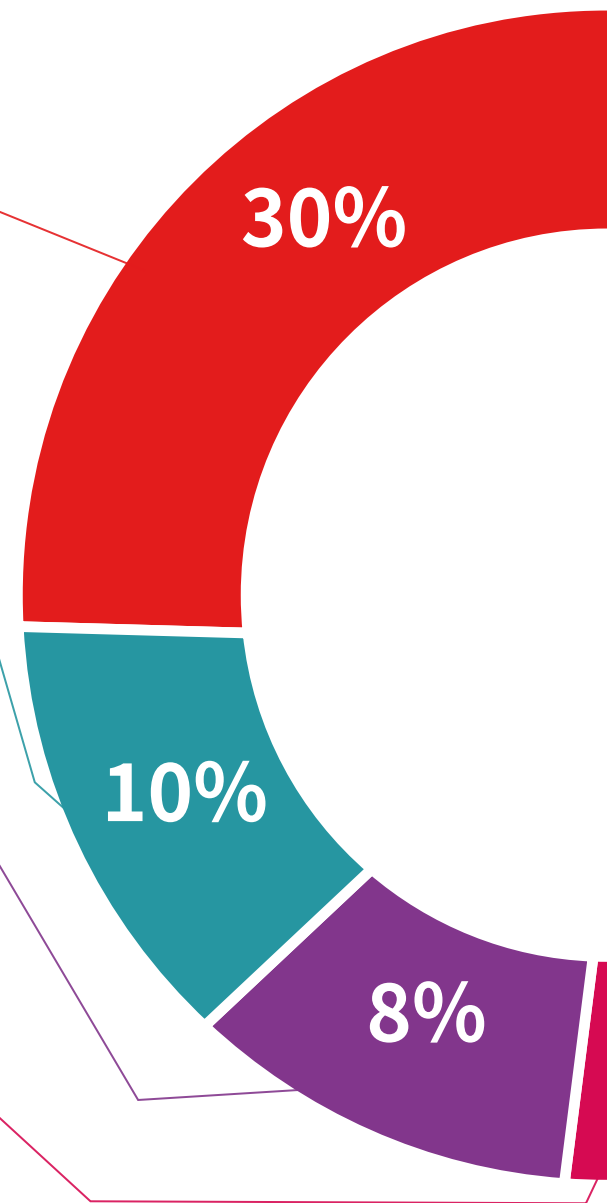
### 技能和能力的实践

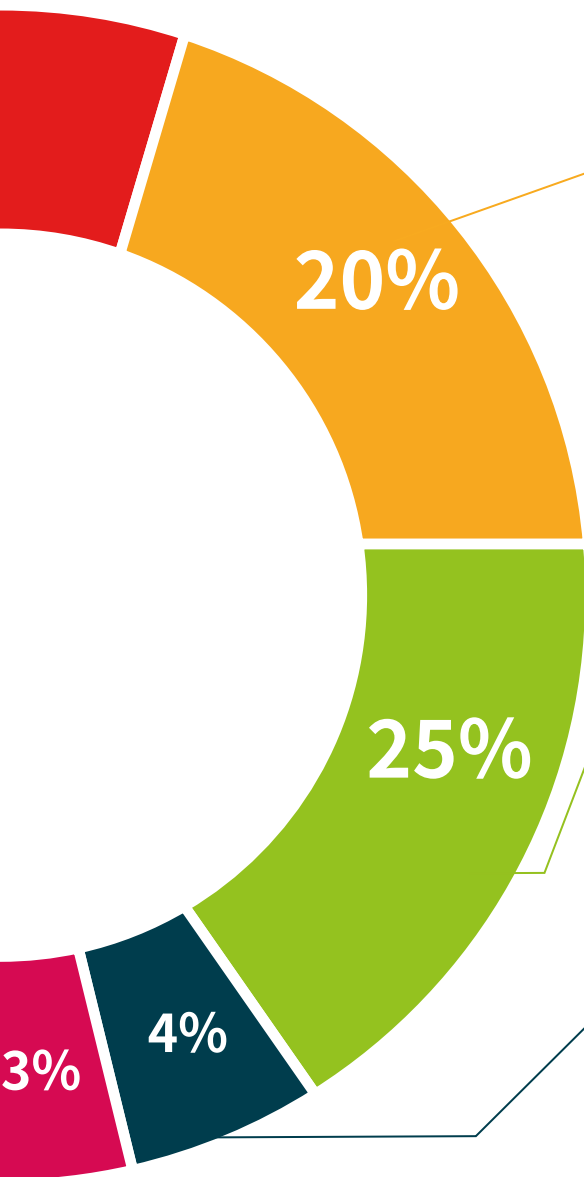
你将开展活动以发展每个学科领域的具体能力和技能。在我们所处的全球化框架内,我们提供实践和氛围帮你取得成为专家所需的技能和能力。



### 延伸阅读

最近的文章,共识文件和国际准则等。在TECH的虚拟图书馆里,学生可以获得他们完成培训所需的一切。





### 案例研究

他们将完成专门为这个学位选择的最佳案例研究。由国际上最好的专家介绍,分析和辅导案例。



### 互动式总结

TECH团队以有吸引力和动态的方式将内容呈现在多媒体丸中,其中包括音频,视频,图像,图表和概念图,以强化知识。  
这个用于展示多媒体内容的独特教育系统被微软授予“欧洲成功案例”称号。



### 测试和循环测试

在整个课程中,通过评估和自我评估活动和练习,定期评估和重新评估学习者的知识:通过这种方式,学习者可以看到他/她是如何实现其目标的。





# 05 学位

数字产品绘图员大学课程除了保证最严格和最新的培训外,还可以获得由TECH科技大学颁发的大学课程学位证书。







“

成功地完成这个学位,省去  
出门或办理文件的麻烦”

这个**数字产品绘图员专科文凭**包含了市场上最完整和最新的课程。

评估通过后, 学生将通过邮寄收到**TECH科技大学**颁发的相应的**专科文凭**学位。

**TECH科技大学**颁发的证书将表达在专科文凭获得的资格, 并将满足工作交流, 竞争性考试和专业职业评估委员会的普遍要求。

学位:**数字产品绘图员专科文凭**

官方学时:**450小时**



健康 信心 未来 人 导师  
教育 信息 教学  
保证 资格认证 学习  
机构 社区 科技 承诺  
个性化的关注 现在 创新  
知识 网页 培 质量  
网上教室 发展 语言 机构

**tech** 科学技术大学

专科文凭  
数字产品绘图

- » 模式:在线
- » 时长:6个月
- » 学历:TECH科技大学
- » 教学时数:16小时/周
- » 时间表:按你方便的
- » 考试:在线

# 专科文凭

## 数字产品绘图员

