

Mestrado Próprio

Modelação 3D Hard Surface



Mestrado Próprio Modelação 3D Hard Surface

- » Modalidade: online
- » Duração: 12 meses
- » Certificação: TECH Universidade Tecnológica
- » Créditos: 60 ECTS
- » Tempo Dedicado: 16 horas/semana
- » Horário: ao seu próprio ritmo
- » Exames: online

Acesso ao site: www.techtute.com/pt/design/mestrado-proprio/mestrado-proprio-modelacao-3d-hard-surface

Índice

01

Apresentação

pág. 4

02

Objetivos

pág. 8

03

Competências

pág. 14

04

Direção do curso

pág. 18

05

Estrutura e conteúdo

pág. 22

06

Metodologia

pág. 32

07

Certificação

pág. 40

01

Apresentação

A modelação de superfícies duras ou *"Hard Surface"* revolucionou o mundo da animação industrial, da aeronáutica e até da engenharia, tornando possível a criação detalhada de superfícies mecânicas, estruturas metálicas, armas, edifícios, produtos comerciais e muito mais. É por isso que as grandes empresas procuram designers que sejam especialistas nesta área, além de possuírem os conhecimentos necessários para fazer uso dos muitos programas utilizados nesta tarefa. Por esta razão, este curso reúne todos os pontos-chave acima mencionados e é condensado num programa atual e prático. Assim, o estudante será capaz de aprender em profundidade as bases para a criação de qualquer forma, utilizando o software mais importante do setor.





“

Resolva qualquer desafio no design e modelação de qualquer estrutura metálica, graças ao conteúdo atualizado deste programa"

Um modelador de superfícies duras ou “*Hard Surface*” tem a capacidade de construir, texturizar, iluminar e renderizar qualquer elemento desde raiz. Atualmente, é uma habilidade que é recompensada, pois permite dar uma ideia realista de como poderá ser um edifício, um comboio-bala, uma cozinha de design moderno ou mesmo um sapato.

Com isto em mente, este Mestrado Próprio em Modelação 3D *Hard Surface* guiará os designers através de um programa *online* que reúne todos os elementos necessários para o estudo da forma e a análise da composição que lhes permite gerar uma modelação realista de qualquer objeto. Assim, do técnico ao artístico, aprenderão sobre as diferentes áreas em que esta disciplina é aplicável, tais como a animação comercial, a engenharia aeronáutica, o setor automóvel, entre outros.

Por isso, em primeiro lugar, será feita uma revisão completa ao estudo da figura e da forma, conhecendo em pormenor o desenvolvimento da figura original e como, a partir dela, se podem criar diferentes corpos geométricos. Seguir-se-á uma análise das várias técnicas de modelação aplicáveis e os seus princípios, o que favorecerá o desenvolvimento de critérios de cartografia e texturização de malha 3D.

Continuando um pouco mais no programa, o estudante aprenderá a realizar modelação avançada no *Rhino*, um dos *softwares* mais populares no mundo do *design*, que permite a criação de formas inimagináveis, com grande precisão e detalhe. Para terminar, será dada especial ênfase à produção de personagens utilizando *Hard Surface*, compreendendo os parâmetros para a sua escultura.

Por todas estas razões, e mais algumas, este programa é a escolha certa para designers que desejem avançar nas suas carreiras ou atualizar os seus conhecimentos numa área altamente exigente. Graças ao modo 100% online, poderá organizar o seu tempo e ritmo de aprendizagem de acordo com a sua agenda e responsabilidade. Poderá também aceder aos conteúdos em qualquer altura e local que necessite.

Este **Mestrado Próprio em Modelação 3D *Hard Surface*** conta com o conteúdo educacional mais completo e atualizado do mercado. As suas principais características são:

- ◆ O desenvolvimento de casos práticos apresentados por especialistas em modelação 3d em *hard surface*
- ◆ O conteúdo gráfico, esquemático e eminentemente prático com que está concebido, fornece informações científicas e práticas sobre as disciplinas que são essenciais para a prática profissional
- ◆ Exercícios práticos onde o processo de autoavaliação pode ser levado a cabo a fim de melhorar a aprendizagem
- ◆ A sua ênfase especial em metodologias inovadoras
- ◆ As lições teóricas, perguntas ao especialista, fóruns de discussão sobre questões controversas e atividades de reflexão individual
- ◆ A disponibilidade de acesso ao conteúdo a partir de qualquer dispositivo fixo ou portátil com ligação à internet



Seja um artista de modelação de superfícies graças ao conteúdo atualizado deste programa 100% online da TECH Universidade Tecnológica"



Ao inscrever-se neste programa, poderá alargar as suas opções profissionais, entrando em áreas como a engenharia, a aeronáutica ou o setor automóvel"

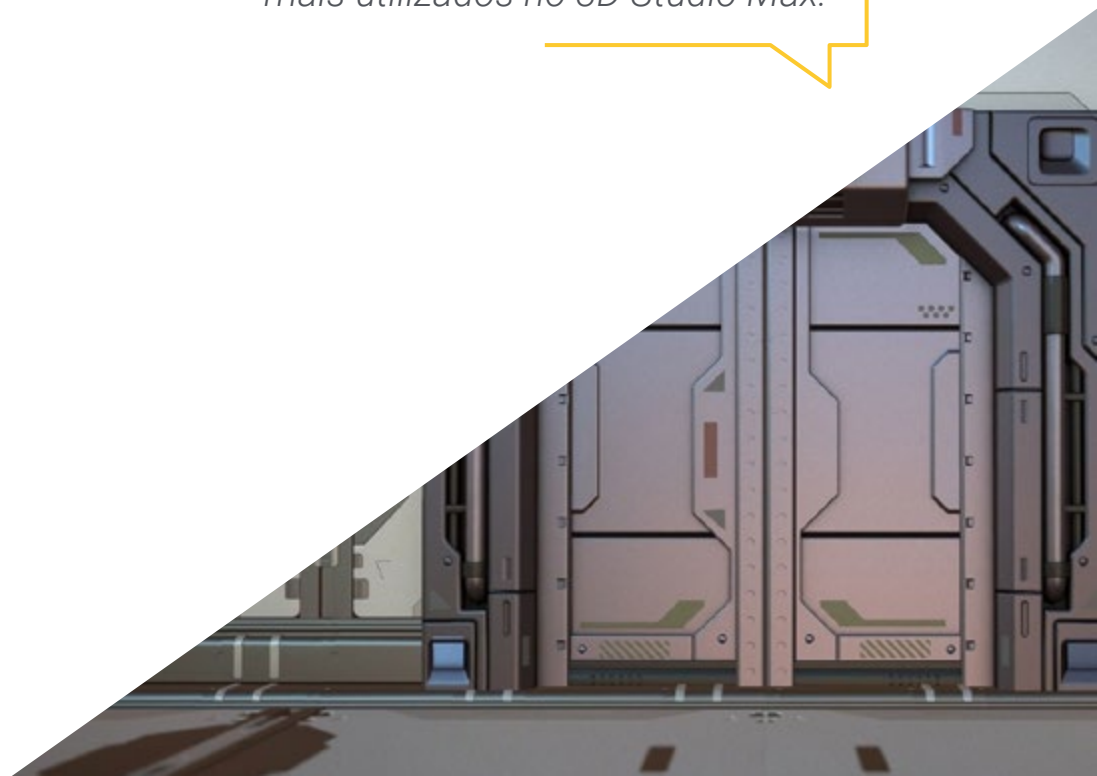
Através de exemplos práticos e vídeos didáticos, adquirirá conhecimentos profundos sobre a utilização do mapeamento de malhas 3D.

Familiarize-se com a aplicação e o desenvolvimento dos modificadores mais utilizados no 3D Studio Max.

O corpo docente do curso inclui profissionais do setor que trazem a sua experiência profissional para esta capacitação, para além de especialistas reconhecidos de sociedades de referência e universidades de prestígio.

Graças ao seu conteúdo multimédia, desenvolvido com a mais recente tecnologia educacional, o profissional terá acesso a uma aprendizagem situada e contextual, ou seja, um ambiente de simulação que proporcionará um programa imersivo programado para se formar em situações reais.

A conceção deste programa baseia-se na Aprendizagem Baseada nos Problemas, através da qual o profissional deve tentar resolver as diferentes situações da prática profissional que surgem ao longo do curso académico. Para tal, contará com a ajuda de um sistema inovador de vídeo interativo desenvolvido por especialistas reconhecidos.



02

Objetivos

O objetivo deste Mestrado Próprio é claro: fornecer ao designer todo o conhecimento de que necessita para dominar os programas de modelação mais importantes do mundo. Por isso, poderá contar com o conteúdo mais atual e prático, do qual terá uma variedade de exercícios para editar e transformar geometrias, organizar cenas, modelar com Rhino e muito mais. Poderá também discriminar entre cada programa a utilizar de acordo com a indústria em que trabalha, tais como o Low Poly para design automóvel ou o Nurbs para engenharia.



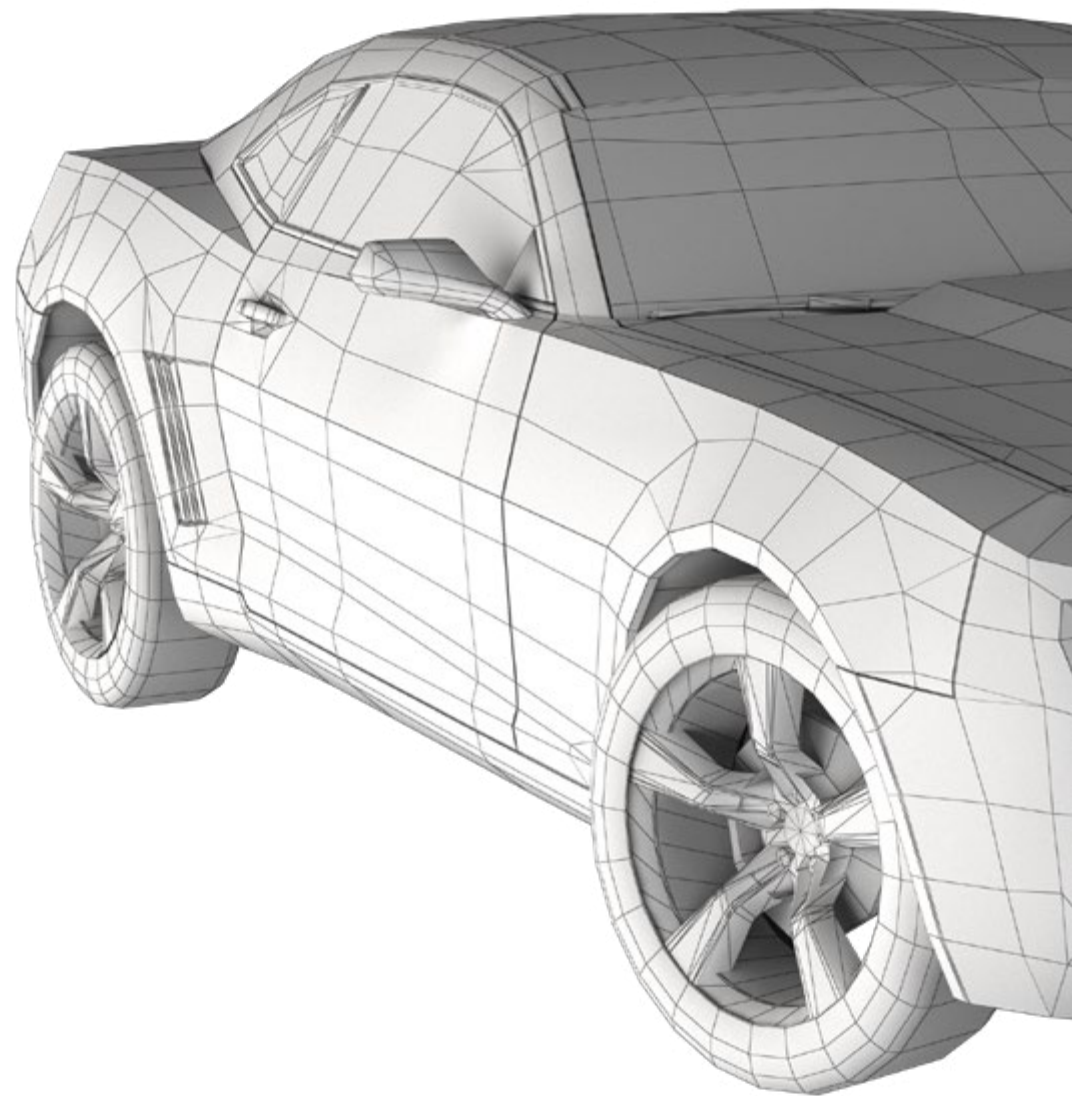
“

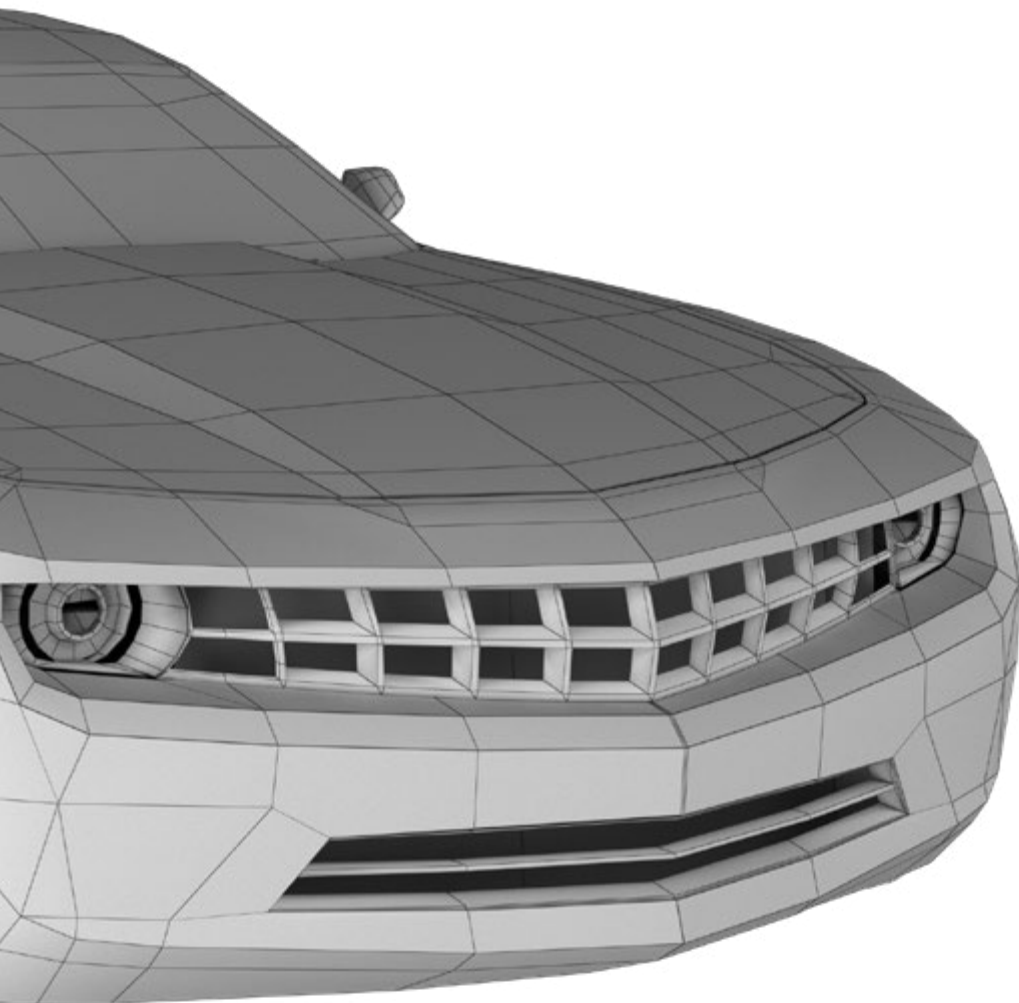
Aprenda todos os comandos necessários para modelar no Rhino e crie atalhos a fim de tornar o seu trabalho mais eficiente”



Objetivos gerais

- ◆ Ter um conhecimento aprofundado dos diferentes tipos de modelação *Hard Surface*, de diferentes conceitos e características para os aplicar na indústria da Modelação 3D
- ◆ Aprofundar a teoria da criação de formas para desenvolver mestres da forma
- ◆ Aprender sobre as bases da Modelação 3D nas suas várias formas de forma detalhada
- ◆ Criar *designs* para diferentes indústrias e a sua aplicação
- ◆ Tornar-se especialista técnico e/ou artista em Modelação 3D *Hard Surface*
- ◆ Conhecer todas as ferramentas relevantes para a profissão de modelador 3D
- ◆ Adquirir competências para o desenvolvimento de texturas e dos modelos 3D FX





Objetivos específicos

Módulo 1. Estudo da figura e da forma

- ◆ Conceber e aplicar criações de figuras geométricas
- ◆ Compreender as noções básicas da geometria tridimensional
- ◆ Saber detalhadamente como se representa o desenho técnico
- ◆ Identificar diferentes componentes mecânicos
- ◆ Aplicar transformações através do uso de simetrias
- ◆ Desenvolver uma compreensão do desenvolvimento das formas
- ◆ Trabalho mediante a análise da forma

Módulo 2. Modelação *Hard Surface*

- ◆ Perceber profundamente como controlar a topologia
- ◆ Desenvolver a comunicação de funções
- ◆ Ter uma compreensão do surgimento do *Hard Surface*
- ◆ Conhecer detalhadamente as diferentes indústrias da sua aplicação
- ◆ Conhecer amplamente os diferentes tipos de modelação
- ◆ Possuir informação válida sobre as áreas que compõem a modelação

Módulo 3. Modelação técnica no Rhino

- ◆ Compreender amplamente como funciona o *software* de modelação *Nurbs*
- ◆ Trabalhar com sistemas de precisão na modelação
- ◆ Aprender detalhadamente a executar comandos
- ◆ Criar a base das geometrias
- ◆ Editar e transformar geometrias
- ◆ Trabalhar com a organização de cenas

Módulo 4. Técnicas de modelação e sua aplicação no Rhino

- ◆ Desenvolver técnicas para a resolução de casos específicos
- ◆ Aplicar soluções a diferentes tipos de requisitos
- ◆ Conhecer as principais ferramentas do *software*
- ◆ Incorporar os conhecimentos mecânicos na modelação
- ◆ Trabalhar com ferramentas de análise
- ◆ Desenvolver estratégias para a abordagem de um modelo

Módulo 5. Modelação avançada no Rhino

- ◆ Aprofundar-se na aplicação de técnicas em modelos avançados
- ◆ Compreender detalhadamente como funcionam as partes componentes de um modelo avançado
- ◆ Trabalhar com diferentes partes de um modelo complexo
- ◆ Adquirir competências para organizar um modelo complexo
- ◆ Identificar como os detalhes são ajustados



Módulo 6. Introdução à Modelação poligonal no 3D Studio Max

- ◆ Possuir vastos conhecimentos sobre a utilização do 3D Studio Max
- ◆ Trabalhar com configurações personalizadas
- ◆ Compreender de forma aprofundada como funciona o alisamento nas malhas
- ◆ Criar geometrias através de diversos métodos
- ◆ Desenvolver conhecimentos sobre o comportamento da malha
- ◆ Aplicar técnicas de transformação de objetos
- ◆ Obter conhecimentos sobre a criação de mapas *UV*

Módulo 7. Modelação poligonal avançada no 3D Studio MAX

- ◆ Aplicar todas as técnicas para o desenvolvimento de produtos específicos
- ◆ Aprofundar a compreensão do desenvolvimento dos componentes
- ◆ Compreender amplamente a topologia de uma aeronave na modelação
- ◆ Aplicar conhecimentos de componentes técnicos
- ◆ Conseguir criar formas complexas através do desenvolvimento de formas simples
- ◆ Compreender a fisionomia de uma forma *bot*

Módulo 8. Modelação *Low Poly* 3D Studio MAX

- ◆ Trabalhar em formas básicas para modelos mecânicos
- ◆ Desenvolver a capacidade de decompor elementos
- ◆ Compreender aprofundadamente como os pormenores contribuem para o realismo
- ◆ Resolver diferentes técnicas para desenvolver detalhes
- ◆ Compreender como as peças mecânicas se conectam

Módulo 9. Modelação *Hard Surface* para personagens

- ◆ Funcionamento da modelação *Sculpt*
- ◆ Conhecer de forma abrangente as ferramentas que ajudarão o nosso desempenho
- ◆ Conceber que tipo de *Sculpt* será desenvolvido no nosso modelo
- ◆ Compreender como os adereços de personagens desempenham um papel no nosso conceito
- ◆ Aprender em detalhe como limpar malhas para exportação
- ◆ Ser capaz de apresentar um modelo de personagem *Hard Surface*

Módulo 10. Criação de texturas para *Hard Surface*

- ◆ Aplicar todas as técnicas de texturização para modelos de *Hard Surface*
- ◆ Trabalhar sobre casos reais na aplicação de detalhes com texturas
- ◆ Identificar as variações nos materiais PBR
- ◆ Ter uma ampla compreensão das diferenças nos materiais metálicos
- ◆ Resolver detalhes técnicos utilizando mapas
- ◆ Aprender a exportar materiais e mapas para diferentes plataformas



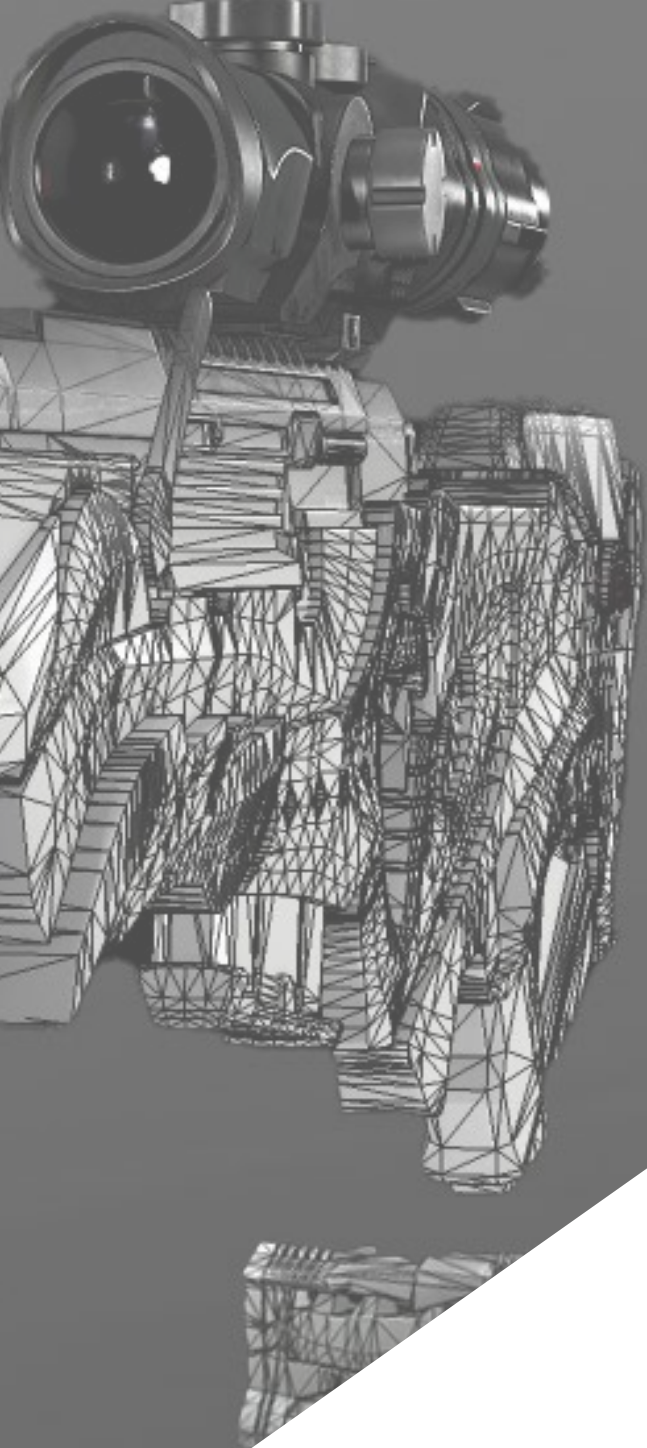
Combine técnicas de texturas para modelar novas superfícies metálicas com o acabamento mais realista possível"

03

Competências

Este programa da TECH foi concebido para reforçar e aperfeiçoar as técnicas dos estudantes especializados em *design*, arte ou qualquer outro campo digital. De uma forma simples e prática, irá ajudá-los a conhecer as ferramentas e os programas para realizar qualquer tarefa relacionada com a modelação de superfícies duras. Desta forma, serão capazes de assumir novos desafios profissionais com a maior responsabilidade e perícia na matéria. Com tudo isto, poderá criar e desenvolver qualquer projeto que lhe seja solicitado numa grande empresa do setor ou começar a trabalhar por conta própria.





“

As competências e habilidades que aprenderá neste programa permitir-lhe-ão criar formas complexas e as suas composições”



Competências gerais

- ◆ Dominar as ferramentas para a concepção de superfícies duras
- ◆ Aplicar os conhecimentos de uma forma adequada para fazer modelação em 3D
- ◆ Aplicar teoria para criar formas realistas
- ◆ Criar novos desenhos para qualquer indústria
- ◆ Manipular na perfeição todas as ferramentas e todos os programas da profissão

“

Invista um ano académico na aprendizagem do que levou muitos anos a aperfeiçoar, levando as suas competências para o nível seguinte”





Competências específicas

- ◆ Desenvolver ao máximo as competências necessárias para aplicar diferentes técnicas de modelação
- ◆ Ser capaz de fazer superfícies realistas utilizando diferentes softwares de modelação poligonal
- ◆ Utilizar na perfeição duas ou mais formas de edição, dependendo do objetivo da modelação
- ◆ Manipular na perfeição a interface *Low Poly 3D Studio Max* para simplificar os componentes mecânicos de qualquer objeto
- ◆ Ser capaz de aplicar na perfeição os parâmetros de *Hard Surface* para criar personagens com a modelação *Sculpt*
- ◆ Ser capaz de levar a cabo um projeto de texturização utilizando diferentes variações de materiais PBR
- ◆ Extrapolar formas básicas para criar modelos mecânicos realistas

04

Direção do curso

Este programa foi concebido graças à perícia de um pessoal docente selecionado. Estes são profissionais do mais alto nível e estão interessados em oferecer os conteúdos mais atuais e vanguardistas no setor do *design*. Assim, o estudante poderá aprender a fazer diferentes superfícies independentemente da área em que se especialize, completando os seus estudos num setor muito procurado a nível internacional.





“

Alcance o topo da sua carreira na companhia dos melhores profissionais e especialistas em modelação de texturas duras”

Direção



Sr. Gabriel Agustín Salvo Bustos

- 9 anos de experiência em Modelação Aeronáutica 3D
- Artista 3D na 3D VISUALIZATION SERVICE INC
- Produção 3D para a Boston Whaler
- Modelador 3D para a Shay Bonder Multimedia TV Production Company
- Produtor Audiovisual na Digital Film
- *Designer* de produto para Escencia de los Artesanos by Eliana M
- *Designer* Industrial Especializado em Produtos Universidade Nacional de Cuyo
- Menção Honrosa Concurso Mendoza Late
- Expositor no Salão Regional de Artes Visuais de Vendimia
- Seminário de Composição Digital Universidade Nacional de Cuyo
- Congresso Nacional de Design e Produção. CPRODI



05

Estrutura e conteúdo

Este Mestrado Próprio reúne todos os conhecimentos e métodos que o aluno necessita para enfrentar qualquer projeto de modelação de texturas duras. Além disso, o conteúdo foi desenvolvido de acordo com as diretrizes de um excelente corpo docente, apoiado por numerosos exemplos para facilitar a consolidação do conhecimento. Cada tópico está bem definido e estruturado em 10 secções, o que facilita a consulta em caso de dúvida.



“

Graças aos melhores especialistas na área do design, encontrará neste programa todos os elementos necessários para compreender plenamente a topologia de uma aeronave na modelação 3D"

Módulo 1. Estudo da figura e da forma

- 1.1. A figura geométrica
 - 1.1.1. Tipos de figuras geométricas
 - 1.1.2. Construções geométricas básicas
 - 1.1.3. Transformações geométricas no plano
- 1.2. Polígonos
 - 1.2.1. Triângulos
 - 1.2.2. Quadriláteros
 - 1.2.3. Polígonos regulares
- 1.3. Sistema axonométrico
 - 1.3.1. Noções básicas do sistema
 - 1.3.2. Tipos de axonometria ortogonal
 - 1.3.3. Rascunhos
- 1.4. Desenho tridimensional
 - 1.4.1. Perspetiva e terceira dimensão
 - 1.4.2. Elementos essenciais do desenho
 - 1.4.3. Perspetivas
- 1.5. Desenho técnico
 - 1.5.1. Noções básicas
 - 1.5.2. Disposição das vistas
 - 1.5.3. Cortes
- 1.6. Noções básicas dos elementos mecânicos I
 - 1.6.1. Eixos
 - 1.6.2. Juntas e parafusos
 - 1.6.3. Molas
- 1.7. Noções básicas dos elementos mecânicos II
 - 1.7.1. Rolamentos
 - 1.7.2. Engrenagens
 - 1.7.3. Elementos mecânicos flexíveis
- 1.8. Leis da simetria
 - 1.8.1. Translação, Rotação, Reflexão, Extensão
 - 1.8.2. Tocante, Sobreposição, Subtração, Interseção, União
 - 1.8.3. Leis combinadas

- 1.9. Análise da forma
 - 1.9.1. A forma função
 - 1.9.2. A forma mecânica
 - 1.9.3. Tipos de formas
- 1.10. Análise topológica
 - 1.10.1. Morfogénese
 - 1.10.2. Composição
 - 1.10.3. Morfologia e topologia

Módulo 2. Modelação *Hard Surface*

- 2.1. Modelação *Hard Surface*
 - 2.1.1. Controlo de topologia
 - 2.1.2. Comunicação de função
 - 2.1.3. Velocidade e eficiência
- 2.2. *Hard Surface* I
 - 2.2.1. *Hard Surface*
 - 2.2.2. Desenvolvimento
 - 2.2.3. Estrutura
- 2.3. *Hard Surface* II
 - 2.3.1. Aplicações
 - 2.3.2. Indústria física
 - 2.3.3. Indústria virtual
- 2.4. Tipos de modelação
 - 2.4.1. Modelação Técnica / *Nurbs*
 - 2.4.2. Modelação Poligonal
 - 2.4.3. Modelação *Sculpt*
- 2.5. Modelação *Hard Surface* aprofundada
 - 2.5.1. Perfis
 - 2.5.2. Topologia e fluxo de bordas
 - 2.5.3. Resolução de malhas
- 2.6. Modelação *Nurbs*
 - 2.6.1. Pontos, linhas, polilinhas e curvas
 - 2.6.2. Superfícies
 - 2.6.3. Geometria 3D

- 2.7. Noções básicas da modelação poligonal
 - 2.7.1. *Editar Poly*
 - 2.7.2. Vértices, Arestas, Polígonos
 - 2.7.3. Operações
- 2.8. Noções básicas da modelação *Sculpt*
 - 2.8.1. Geometria base
 - 2.8.2. Subdivisões
 - 2.8.3. Deformadores
- 2.9. Topologia e retopologia
 - 2.9.1. *High Poly* e *Low Poly*
 - 2.9.2. Contagem Poligonal
 - 2.9.3. *Mapas Bake*
- 2.10. Mapas UV
 - 2.10.1. Coordenadas UV
 - 2.10.2. Técnicas e estratégias
 - 2.10.3. *Unwrapping*

Módulo 3. Modelação técnica no Rhino

- 3.1. Modelação Rhino
 - 3.1.1. A interface do Rhino
 - 3.1.2. Tipos de objetos
 - 3.1.3. Navegar no modelo
- 3.2. Noções Básicas
 - 3.2.1. Edição com *Gumball*
 - 3.2.2. *Viewports*
 - 3.2.3. Ajudantes de modelação
- 3.3. Modelação de precisão
 - 3.3.1. Entrada por coordenadas
 - 3.3.2. Entrada de restrições de distância e ângulo
 - 3.3.3. Restrição a objetos
- 3.4. Análise de comandos
 - 3.4.1. Ajudas adicionais à modelação
 - 3.4.2. *SmartTrack*
 - 3.4.3. Planos de construção

- 3.5. Linhas e polilinhas
 - 3.5.1. Círculos
 - 3.5.2. Linhas de forma livre
 - 3.5.3. Hélice e espiral
- 3.6. Edição de geometrias
 - 3.6.1. *Fillet* e *chamfer*
 - 3.6.2. Mistura de curvas
 - 3.6.3. *Loft*
- 3.7. Transformações I
 - 3.7.1. Mover, rodar e escalar
 - 3.7.2. Unir, podar e ampliar
 - 3.7.3. Separar, *offset* e formações
- 3.8. Criação de formas
 - 3.8.1. Formas deformáveis
 - 3.8.2. Modelação com sólidos
 - 3.8.3. Transformação de sólidos
- 3.9. Criação de superfícies
 - 3.9.1. Superfícies simples
 - 3.9.2. Extrusão, *lofting* e revolução de superfícies
 - 3.9.3. Varrida de superfícies
- 3.10. Organização
 - 3.10.1. Camadas
 - 3.10.2. Grupos
 - 3.10.3. Blocos

Módulo 4. Técnicas de modelação e sua aplicação no Rhino

- 4.1. Técnicas
 - 4.1.1. Interseção para um suporte
 - 4.1.2. Criação de um casco espacial
 - 4.1.3. Conduitas
- 4.2. Aplicação I
 - 4.2.1. Criação de uma roda de um carro
 - 4.2.2. Criação de um pneu
 - 4.2.3. Modelação de um relógio

- 4.3. Técnicas básicas II
 - 4.3.1. Utilização de “isocurvas” e arestas para modelação
 - 4.3.2. Fazer aberturas em geometria
 - 4.3.3. Trabalhar com dobradiças
- 4.4. Aplicação II
 - 4.4.1. Criação de uma turbina
 - 4.4.2. Construção de entradas de ar
 - 4.4.3. Conselhos para imitar a espessura das bordas
- 4.5. Ferramentas
 - 4.5.1. Conselhos para usar a simetria de espelhos
 - 4.5.2. Utilização de Filetes
 - 4.5.3. Utilização de Trims
- 4.6. Aplicação mecânica
 - 4.6.1. Criação de engrenagens
 - 4.6.2. Construção de uma roldana
 - 4.6.3. Construção de um amortecedor
- 4.7. Importação e exportação de ficheiros
 - 4.7.1. Envio de ficheiros Rhino
 - 4.7.2. Exportação de ficheiros Rhino
 - 4.7.3. Importação para o Rhino a partir do Illustrator
- 4.8. Ferramentas de análise I
 - 4.8.1. Ferramenta de análise gráfica de curvatura
 - 4.8.2. Análise da continuidade das curvas
 - 4.8.3. Problemas e soluções da análise de curvas
- 4.9. Ferramentas de análise II
 - 4.9.1. Ferramenta de análise de direção da superfície
 - 4.9.2. Ferramenta de análise de superfície do mapa do redor
 - 4.9.3. Ferramenta de análise para mostrar bordas
- 4.10. Estratégias
 - 4.10.1. Estratégias de construção
 - 4.10.2. Superfície por rede de curvas
 - 4.10.3. Trabalhar com *blueprints*

Módulo 5. Modelação avançada no Rhino

- 5.1. Modelação de uma motocicleta
 - 5.1.1. Importação de imagens de referência
 - 5.1.2. Modelação de pneus traseiros
 - 5.1.3. Modelação das rodas traseiras
- 5.2. Componentes mecânicos do eixo traseiro
 - 5.2.1. Criação do sistema de travagem
 - 5.2.2. Construção da corrente de transmissão
 - 5.2.3. Modelação do motor de conversão da corrente
- 5.3. Modelação do motor
 - 5.3.1. Criação do corpo
 - 5.3.2. Adição de elementos mecânicos
 - 5.3.3. Incorporação de detalhes técnicos
- 5.4. Modelação do revestimento principal
 - 5.4.1. Modelação de curvas e superfícies
 - 5.4.2. Modelação do revestimento
 - 5.4.3. Corte da armação
- 5.5. Modelação da zona superior
 - 5.5.1. Construção do assento
 - 5.5.2. Criação de detalhes na zona dianteira
 - 5.5.3. Criação de detalhes na zona traseira
- 5.6. Peças funcionais
 - 5.6.1. O tanque de gasolina
 - 5.6.2. Luzes traseiras
 - 5.6.3. Luzes dianteiras
- 5.7. Construção do eixo dianteiro I
 - 5.7.1. Sistema de travagem e roda
 - 5.7.2. A forquilha
 - 5.7.3. O guiador
- 5.8. Construção do eixo dianteiro II
 - 5.8.1. As alavancas
 - 5.8.2. Os cabos de travagem
 - 5.8.3. Os instrumentos



- 5.9. Acrescentar detalhes
 - 5.9.1. Aperfeiçoamento do corpo principal
 - 5.9.2. Acrescentar o silenciador
 - 5.9.3. Incorporar os pedais
- 5.10. Elementos finais
 - 5.10.1. Modelação do para-brisas
 - 5.10.2. Modelação do suporte
 - 5.10.3. Detalhes finais

Módulo 6. Modelação poligonal no 3D Studio Max

- 6.1. 3D Studio Max
 - 6.1.1. Interface de 3D Max
 - 6.1.2. Configurações personalizadas
 - 6.1.3. Modelação com primitivos e deformadores
- 6.2. Modelação com referências
 - 6.2.1. Criação de imagens de referência
 - 6.2.2. Alisamento de superfícies duras
 - 6.2.3. Organização de cenas
- 6.3. Malhas de alta resolução
 - 6.3.1. Modelação de alisamento básica e grupos de alisamento
 - 6.3.2. Modelação com extrusões e biséis
 - 6.3.3. Utilização do modificador *Turbosmooth*
- 6.4. Modelação com *Splines*
 - 6.4.1. Modificação de curvaturas
 - 6.4.2. Configuração das caras dos polígonos
 - 6.4.3. Extrusão e esferificação
- 6.5. Criação de formas complexas
 - 6.5.1. Configuração de componentes e grelha de trabalho
 - 6.5.2. Duplicação e soldadura de componentes
 - 6.5.3. Limpeza e alisamento de polígonos
- 6.6. Modelação com cortes de bordas
 - 6.6.1. Criação e posicionamento do modelo
 - 6.6.2. Fazer cortes e limpeza de topologia
 - 6.6.3. Extrusão de formas e criação de dobras

- 6.7. Modelação a partir do modelo *Low Poly*
 - 6.7.1. Iniciar com a forma básica e acrescentar chanfros
 - 6.7.2. Acrescentar subdivisões e gerar bordas
 - 6.7.3. Corte, soldadura e detalhamento
- 6.8. Modificador *Edit Poly I*
 - 6.8.1. Fluxo de trabalho
 - 6.8.2. Interface
 - 6.8.3. *Subobjecto*
- 6.9. Criação de objetos compostos
 - 6.9.1. *Morph, scatter, conformar e conectar objetos compostos*
 - 6.9.2. *BlobMesh, shapemerge e objetos compostos booleanos*
 - 6.9.3. *Loft, mesher, e objetos compostos pro-booleanos*
- 6.10. Técnicas e estratégias para criação de UVs
 - 6.10.1. Geometrias simples e geometrias de arco
 - 6.10.2. Superfícies duras
 - 6.10.3. Exemplos e aplicações

Módulo 7. Modelação poligonal avançada no 3D Studio MAX

- 7.1. Modelação de uma nave *Sci-Fi*
 - 7.1.1. Criação do nosso espaço de trabalho
 - 7.1.2. Começar com o corpo principal
 - 7.1.3. Configuração para as asas
- 7.2. A cabine
 - 7.2.1. Desenvolvimento da área da cabine
 - 7.2.2. Modelação do painel de controlo
 - 7.2.3. Acrescentar detalhes
- 7.3. A fuselagem
 - 7.3.1. Definição de componentes
 - 7.3.2. Ajuste de componentes menores
 - 7.3.3. Desenvolvimento do painel inferior do corpo
- 7.4. As asas
 - 7.4.1. Criação das asas principais
 - 7.4.2. Incorporar a cauda
 - 7.4.3. Adição de inserções para as abas

- 7.5. Corpo principal
 - 7.5.1. Separação das peças em componentes
 - 7.5.2. Criação de painéis adicionais
 - 7.5.3. Incorporação das portas dos compartimentos
- 7.6. Os motores
 - 7.6.1. Criação do espaço para os motores
 - 7.6.2. Construção das turbinas
 - 7.6.3. Acrescentar dos escapes
- 7.7. Incorporação dos detalhes
 - 7.7.1. Componentes laterais
 - 7.7.2. Componentes característicos
 - 7.7.3. Aperfeiçoamento dos componentes gerais
- 7.8. Bónus I - Criação do capacete do piloto
 - 7.8.1. Bloco da cabeça
 - 7.8.2. Aperfeiçoamento dos detalhes
 - 7.8.3. Modelação do pescoço do capacete
- 7.9. Bónus II - Criação do capacete do piloto
 - 7.9.1. Aperfeiçoamento do pescoço do capacete
 - 7.9.2. Passos para os detalhes finais
 - 7.9.3. Finalização da malha
- 7.10. Bónus III - Criação de um robô copiloto
 - 7.10.1. Desenvolver as formas
 - 7.10.2. Acrescentar detalhes
 - 7.10.3. Arestas de suporte para subdivisão

Módulo 8. Modelação *Low Poly* 3D Studio MAX

- 8.1. Modelação de um veículo de maquinaria pesada
 - 8.1.1. Criação do modelo volumétrico
 - 8.1.2. Modelação volumétrica de rastos
 - 8.1.3. Construção volumétrica da pá
- 8.2. Incorporação de diferentes componentes
 - 8.2.1. Construção volumétrica da cabine
 - 8.2.2. Volumetria do braço mecânico
 - 8.2.3. Volumetria da lâmina da pá mecânica

- 8.3. Adição de subcomponentes
 - 8.3.1. Criação dos dentes da pá
 - 8.3.2. Acrescentar pistão hidráulico
 - 8.3.3. Conectar subcomponentes
- 8.4. Incorporar detalhes às volumetrias I
 - 8.4.1. Criação dos *dentes* dos rastos
 - 8.4.2. Incorporação dos rolamentos dos rastos
 - 8.4.3. Definição da estrutura dos rastos
- 8.5. Incorporação dos detalhes à volumetria II
 - 8.5.1. Subcomponentes do chassis
 - 8.5.2. Capas dos rolamentos
 - 8.5.3. Acrescentar cortes de partes
- 8.6. Incorporação dos detalhes à volumetria III
 - 8.6.1. Criação dos radiadores
 - 8.6.2. Acrescentar a base do braço hidráulico
 - 8.6.3. Criação dos tubos de escape
- 8.7. Incorporação dos detalhes à volumetria IV
 - 8.7.1. Criação da grelha de proteção da cabine
 - 8.7.2. Acrescentar tubagem
 - 8.7.3. Acrescentar porcas, parafusos e rebites
- 8.8. Desenvolvimento do braço hidráulico
 - 8.8.1. Criação dos suportes
 - 8.8.2. Retentores, anilhas, parafusos e ligações
 - 8.8.3. Criação da cabeça
- 8.9. Desenvolvimento da cabine
 - 8.9.1. Definição da estrutura
 - 8.9.2. Acrescentar para-brisas
 - 8.9.3. Detalhes do puxador e dos faróis
- 8.10. Desenvolvimento mecânico da escavadora
 - 8.10.1. Criação do corpo e dos dentes
 - 8.10.2. Criação da roldana de dentes
 - 8.10.3. Cablagem com estrias, conectores e fixadores

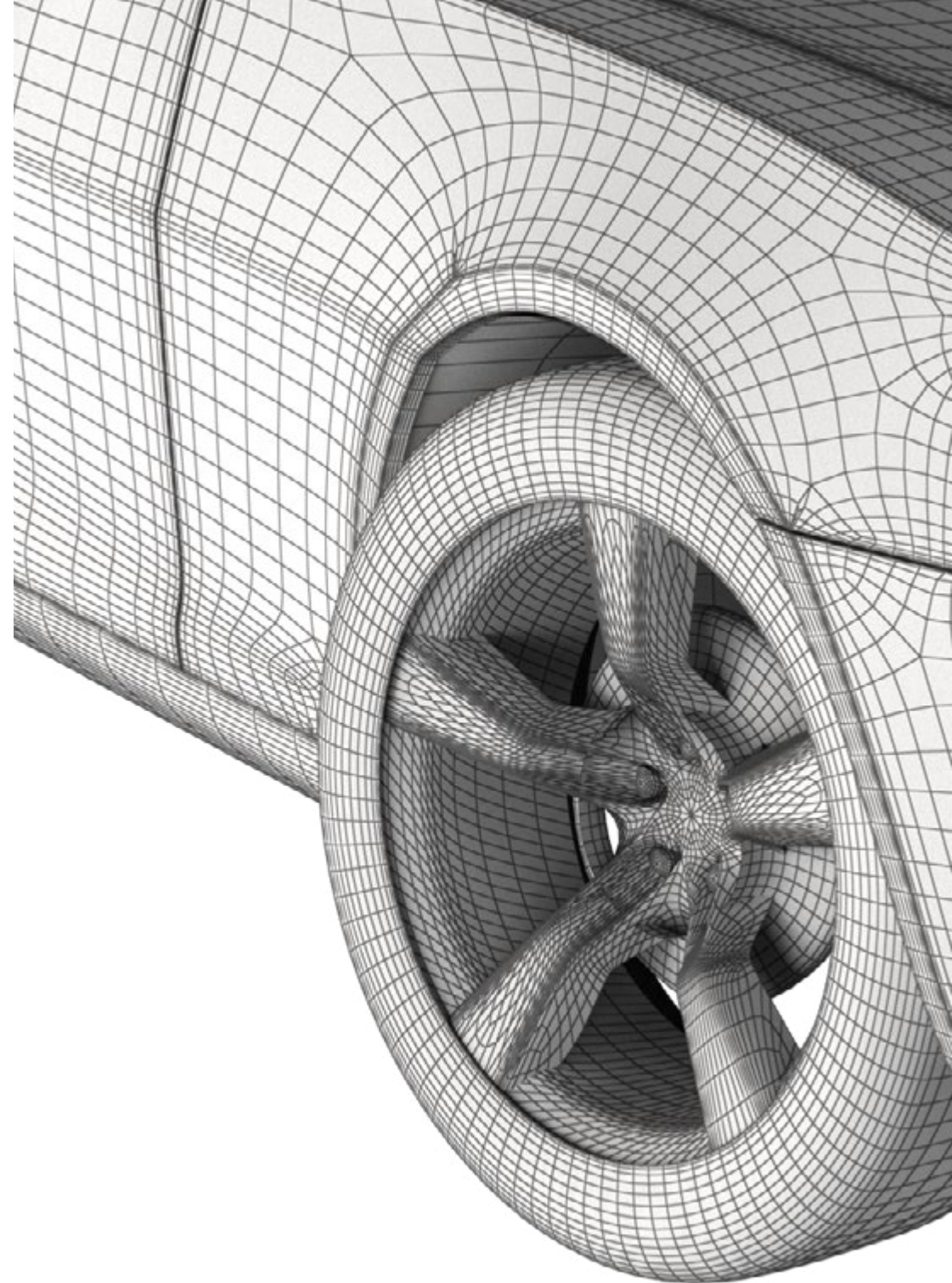
Módulo 9. Modelação *Hard Surface* para personagens

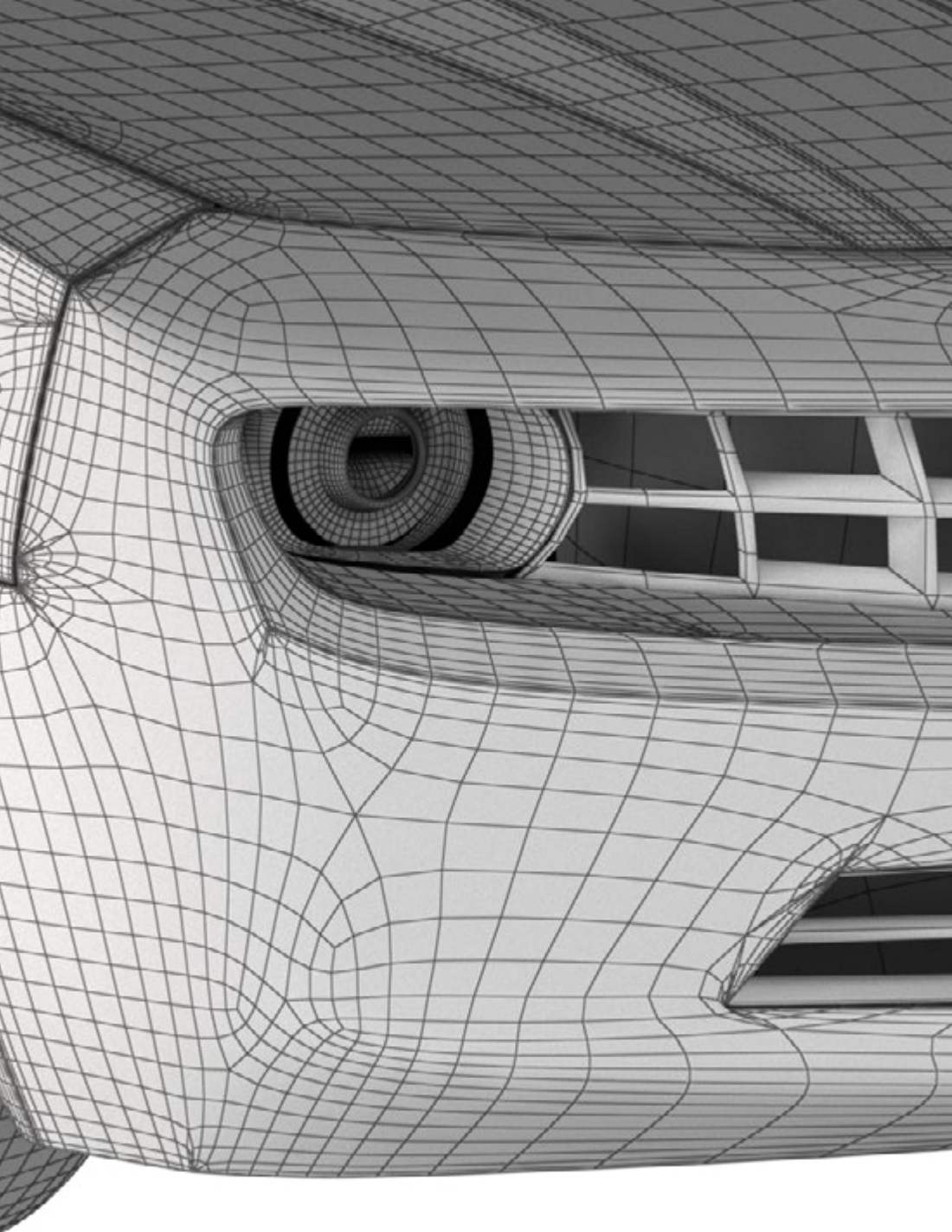
- 9.1. *ZBrush*
 - 9.1.1. *ZBrush*
 - 9.1.2. Compreender a *interface*
 - 9.1.3. Criar algumas malhas
- 9.2. Pincéis e escultura
 - 9.2.1. Configurações dos pincéis
 - 9.2.2. Trabalhar com *Alphas*
 - 9.2.3. Pincéis padrão
- 9.3. Ferramentas
 - 9.3.1. Níveis de subdivisão
 - 9.3.2. Máscaras e *poligrupos*
 - 9.3.3. Ferramentas e técnicas
- 9.4. Conceção
 - 9.4.1. Vestindo uma personagem
 - 9.4.2. Análise do conceito
 - 9.4.3. Ritmo
- 9.5. Modelação inicial da personagem
 - 9.5.1. O tronco
 - 9.5.2. Os braços
 - 9.5.3. As pernas
- 9.6. Acessórios
 - 9.6.1. Acrescentar cinto
 - 9.6.2. O casco
 - 9.6.3. As asas
- 9.7. Detalhes dos acessórios
 - 9.7.1. Detalhes do capacete
 - 9.7.2. Detalhes das asas
 - 9.7.3. Detalhes dos ombros
- 9.8. Detalhes do corpo
 - 9.8.1. Detalhes do tronco
 - 9.8.2. Detalhes dos braços
 - 9.8.3. Detalhes das pernas

- 9.9. Limpeza
 - 9.9.1. Limpeza do corpo
 - 9.9.2. Criar sub-ferramentas
 - 9.9.3. Reconstruir sub-ferramentas
- 9.10. Finalização
 - 9.10.1. Afixar o modelo
 - 9.10.2. Materiais
 - 9.10.3. *Renderização*

Módulo 10. Criação de texturas para *Hard Surface*

- 10.1. *Substance Painter*
 - 10.1.1. *Substance Painter*
 - 10.1.2. Queimar mapas
 - 10.1.3. Materiais em Cor ID
- 10.2. Materiais e máscaras
 - 10.2.1. Filtros e geradores
 - 10.2.2. Pincéis e tintas
 - 10.2.3. Projeções planas e traçados
- 10.3. Texturização de uma faca de combate
 - 10.3.1. Atribuição de materiais
 - 10.3.2. Acrescento de texturas
 - 10.3.3. Coloração de partes
- 10.4. Asperezas
 - 10.4.1. Variações
 - 10.4.2. Detalhes
 - 10.4.3. *Alphas*
- 10.5. Metalogicidade
 - 10.5.1. Polidos
 - 10.5.2. Óxidos
 - 10.5.3. Arranhões
- 10.6. Mapas de normais e alturas
 - 10.6.1. Mapas de *bumps*
 - 10.6.2. Queimar mapas de normais
 - 10.6.3. Mapa de *displacement*





- 10.7. Outros tipos de mapas
 - 10.7.1. Mapa de *Oclusão Ambiental*
 - 10.7.2. Mapa de especularidade
 - 10.7.3. Mapa de opacidade
- 10.8. Texturar uma motocicleta
 - 10.8.1. Pneus e materiais de cesto
 - 10.8.2. Materiais luminosos
 - 10.8.3. Edição de materiais queimados
- 10.9. Detalhes
 - 10.9.1. *Autocolantes*
 - 10.9.2. Máscaras inteligentes
 - 10.9.3. Geradores e máscaras de pintura
- 10.10. Finalizar a texturização
 - 10.10.1. Edição manual
 - 10.10.2. Exportação de mapas
 - 10.10.3. *Dilation vs. No padding*

“*Inscreve-se agora e desenvolva uma grande carreira fazendo as texturas de aeronaves inovadoras ou motores de automóveis de última geração, graças ao conteúdo deste programa*”

06

Metodologia

Este programa de capacitação oferece uma forma diferente de aprendizagem.

A nossa metodologia é desenvolvida através de um modo de aprendizagem cíclico: **o Relearning**.

Este sistema de ensino é utilizado, por exemplo, nas escolas médicas mais prestigiadas do mundo e tem sido considerado um dos mais eficazes pelas principais publicações, tais como a **New England Journal of Medicine**.



“

Descubra o Relearning, um sistema que abandona a aprendizagem linear convencional para o levar através de sistemas de ensino cíclicos: uma forma de aprendizagem que provou ser extremamente eficaz, especialmente em disciplinas que requerem memorização”

Estudo de Caso para contextualizar todo o conteúdo

O nosso programa oferece um método revolucionário de desenvolvimento de competências e conhecimentos. O nosso objetivo é reforçar as competências num contexto de mudança, competitivo e altamente exigente.

“

Com a TECH pode experimentar uma forma de aprendizagem que abala as fundações das universidades tradicionais de todo o mundo”



Terá acesso a um sistema de aprendizagem baseado na repetição, com ensino natural e progressivo ao longo de todo o programa de estudos.



O estudante aprenderá, através de atividades de colaboração e casos reais, a resolução de situações complexas em ambientes empresariais reais.

Um método de aprendizagem inovador e diferente

Este programa da TECH é um programa de ensino intensivo, criado de raiz, que propõe os desafios e decisões mais exigentes neste campo, tanto a nível nacional como internacional. Graças a esta metodologia, o crescimento pessoal e profissional é impulsionado, dando um passo decisivo para o sucesso. O método do caso, a técnica que constitui a base deste conteúdo, assegura que a realidade económica, social e profissional mais atual é seguida.

“

O nosso programa prepara-o para enfrentar novos desafios em ambientes incertos e alcançar o sucesso na sua carreira”

O método do caso tem sido o sistema de aprendizagem mais amplamente utilizado pelas melhores faculdades do mundo. Desenvolvido em 1912 para que os estudantes de direito não só aprendessem o direito com base no conteúdo teórico, o método do caso consistia em apresentar-lhes situações verdadeiramente complexas, a fim de tomarem decisões informadas e valorizarem juízos sobre a forma de as resolver. Em 1924 foi estabelecido como um método de ensino padrão em Harvard.

Numa dada situação, o que deve fazer um profissional? Esta é a questão que enfrentamos no método do caso, um método de aprendizagem orientado para a ação. Ao longo do programa, os estudantes serão confrontados com múltiplos casos da vida real. Terão de integrar todo o seu conhecimento, investigar, argumentar e defender as suas ideias e decisões.

Relearning Methodology

A TECH combina eficazmente a metodologia do Estudo de Caso com um sistema de aprendizagem 100% online baseado na repetição, que combina 8 elementos didáticos diferentes em cada lição.

Melhoramos o Estudo de Caso com o melhor método de ensino 100% online: o Relearning.

Em 2019, alcançámos os melhores resultados de aprendizagem de todas as universidades online do mundo.

Na TECH aprende- com uma metodologia de vanguarda concebida para formar os gestores do futuro. Este método, na vanguarda da pedagogia mundial, chama-se Relearning.

A nossa universidade é a única universidade de língua espanhola licenciada para utilizar este método de sucesso. Em 2019, conseguimos melhorar os níveis globais de satisfação dos nossos estudantes (qualidade de ensino, qualidade dos materiais, estrutura dos cursos, objetivos...) no que diz respeito aos indicadores da melhor universidade online do mundo.



No nosso programa, a aprendizagem não é um processo linear, mas acontece numa espiral (aprender, desaprender, esquecer e reaprender). Portanto, cada um destes elementos é combinado de forma concêntrica. Esta metodologia formou mais de 650.000 licenciados com sucesso sem precedentes em áreas tão diversas como a bioquímica, genética, cirurgia, direito internacional, capacidades de gestão, ciência do desporto, filosofia, direito, engenharia, jornalismo, história, mercados e instrumentos financeiros. Tudo isto num ambiente altamente exigente, com um corpo estudantil universitário com um elevado perfil socioeconómico e uma idade média de 43,5 anos.

O Relearning permitir-lhe-á aprender com menos esforço e mais desempenho, envolvendo-o mais na sua capacitação, desenvolvendo um espírito crítico, defendendo argumentos e opiniões contrastantes: uma equação direta ao sucesso.

A partir das últimas provas científicas no campo da neurociência, não só sabemos como organizar informação, ideias, imagens e memórias, mas sabemos que o lugar e o contexto em que aprendemos algo é fundamental para a nossa capacidade de o recordar e armazenar no hipocampo, para o reter na nossa memória a longo prazo.

Desta forma, e no que se chama Neurocognitive context-dependent e-learning, os diferentes elementos do nosso programa estão ligados ao contexto em que o participante desenvolve a sua prática profissional.



Este programa oferece o melhor material educativo, cuidadosamente preparado para profissionais:



Material de estudo

Todos os conteúdos didáticos são criados pelos especialistas que irão ensinar o curso, especificamente para o curso, para que o desenvolvimento didático seja realmente específico e concreto.

Estes conteúdos são depois aplicados ao formato audiovisual, para criar o método de trabalho online da TECH. Tudo isto, com as mais recentes técnicas que oferecem peças de alta-qualidade em cada um dos materiais que são colocados à disposição do aluno.



Masterclasses

Existem provas científicas sobre a utilidade da observação por terceiros especializada.

O denominado Learning from an Expert constrói conhecimento e memória, e gera confiança em futuras decisões difíceis.



Práticas de aptidões e competências

Realizarão atividades para desenvolver competências e aptidões específicas em cada área temática. Práticas e dinâmicas para adquirir e desenvolver as competências e capacidades que um especialista necessita de desenvolver no quadro da globalização em que vivemos.



Leituras complementares

Artigos recentes, documentos de consenso e diretrizes internacionais, entre outros. Na biblioteca virtual da TECH o aluno terá acesso a tudo o que necessita para completar a sua capacitação





Case studies

Completarão uma seleção dos melhores estudos de casos escolhidos especificamente para esta situação. Casos apresentados, analisados e instruídos pelos melhores especialistas na cena internacional.



Resumos interativos

A equipa da TECH apresenta os conteúdos de uma forma atrativa e dinâmica em comprimidos multimédia que incluem áudios, vídeos, imagens, diagramas e mapas conceituais a fim de reforçar o conhecimento.

Este sistema educativo único para a apresentação de conteúdos multimédia foi premiado pela Microsoft como uma "História de Sucesso Europeu"



Testing & Retesting

Os conhecimentos do aluno são periodicamente avaliados e reavaliados ao longo de todo o programa, através de atividades e exercícios de avaliação e auto-avaliação, para que o aluno possa verificar como está a atingir os seus objetivos.



07

Certificação

O Mestrado Próprio em Modelação 3D Hard Surface garante, para além de um conteúdo mais rigoroso e atualizado, o acesso a um grau de Mestre emitido pela TECH Universidade Tecnológica.



“

Conclua este plano de estudos com sucesso e receba o seu certificado sem sair de casa e sem burocracias”

Este **Mestrado Próprio em Modelação 3D Hard Surface** conta com o conteúdo educacional mais completo e atualizado do mercado.

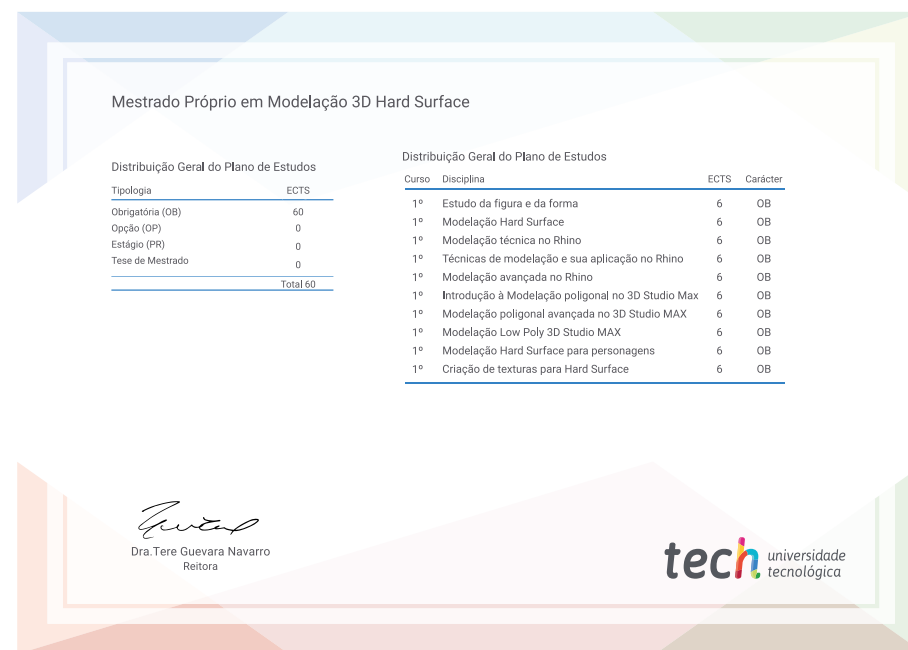
Uma vez aprovadas as avaliações, o aluno receberá por correio, com aviso de receção, o certificado* correspondente ao título de Mestrado Próprio emitido pela **TECH Universidade Tecnológica**.

O certificado emitido pela **TECH Universidade Tecnológica** expressará a qualificação obtida no Mestrado Próprio, atendendo aos requisitos normalmente exigidos pelas bolsas de emprego, concursos públicos e avaliação de carreiras profissionais.

Certificação: **Mestrado Próprio em Modelação 3D Hard Surface**

ECTS: **60**

Carga horária: **1500 horas**



*Apostila de Haia Caso o aluno solicite que o seu certificado seja apostilado, a TECH EDUCATION providenciará a obtenção do mesmo com um custo adicional.



Mestrado Próprio Modelação 3D Hard Surface

- » Modalidade: online
- » Duração: 12 meses
- » Certificação: TECH Universidade Tecnológica
- » Créditos: 60 ECTS
- » Tempo Dedicado: 16 horas/semana
- » Horário: ao seu próprio ritmo
- » Exames: online

Mestrado Próprio

Modelação 3D Hard Surface

